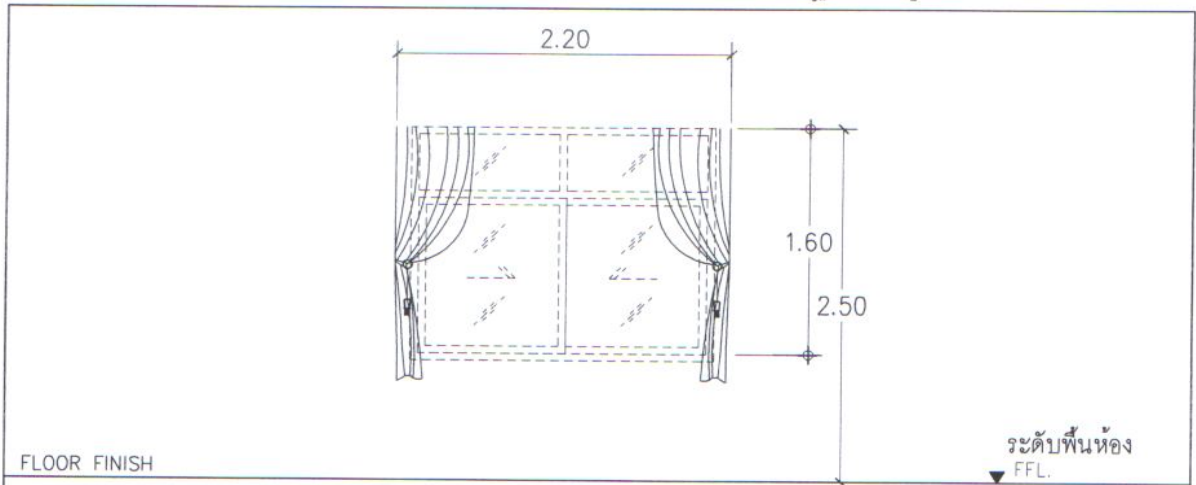
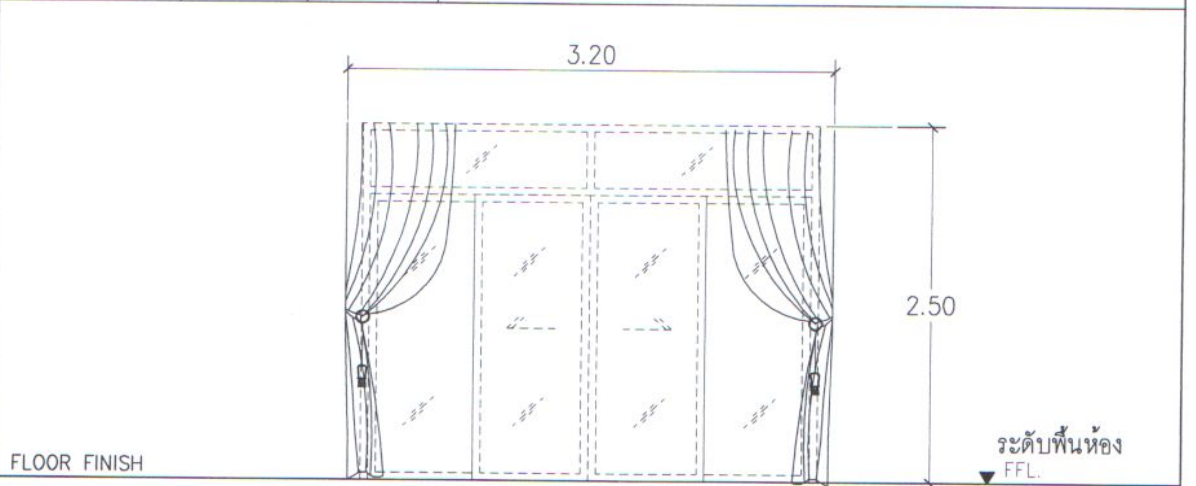


แบบเหล็กดัด, ผ้า幔และมุ้งลวด
อาคารหอพักนักศึกษา มหาวิทยาลัยราชภัฏเพชรบูรณ์




WINDOWS DETAILS W2 (ห้องพัก)

| | | | |
|-----------------|-----------|--------|---------------------------------|
| WINDOWS DETAILS | ลักษณะบาน | | ผ้า幔หน้าต่างแบบรางเลื่อน 48 ชุด |
| | วงกบ | | - |
| | บานกรอบ | บน | |
| | | ล่าง | ผ้า幔แบบกันแสง |
| | บานกรอบ | ข้าง | |
| | | ลูกพัก | |
| อุปกรณ์ | บานพับ | | |
| | มือจับ | - | |
| | กลอน | | |

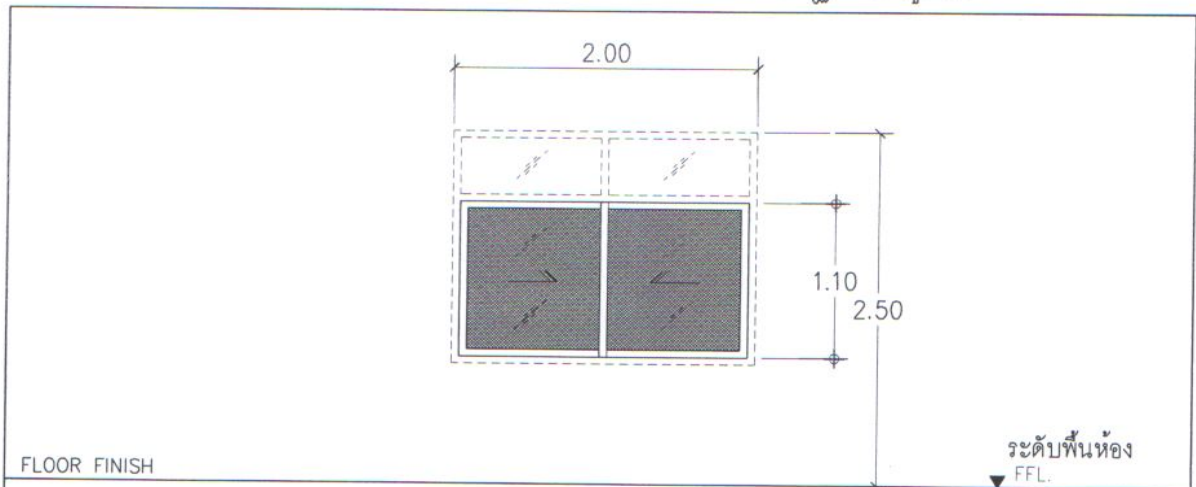


WINDOWS DETAILS D6 (ห้องพัก)

| | | | |
|-----------------|-----------|--------|----------------------------------|
| WINDOWS DETAILS | ลักษณะบาน | | ผ้า幔หน้าต่างแบบรางเลื่อน 128 ชุด |
| | วงกบ | | - |
| | บานกรอบ | บน | |
| | | ล่าง | ผ้า幔แบบกันแสง |
| | บานกรอบ | ข้าง | |
| | | ลูกพัก | |
| อุปกรณ์ | บานพับ | | |
| | มือจับ | - | |
| | กลอน | | |

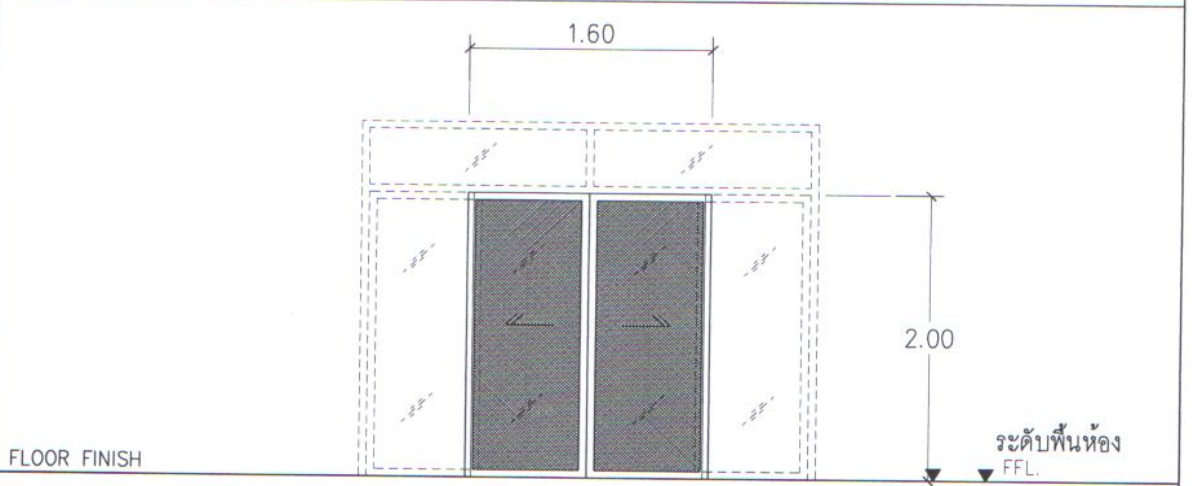

 (จ่าสิบเอก จุฬา เจริญวงศ์)
 ผู้อำนวยกา...

แบบเหล็กดัด, ฝ้ามันและมุ้งลวด
อาคารหอพักนักศึกษา มหาวิทยาลัยราชภัฏเพชรบูรณ์



WINDOWS DETAILS W2 (ห้องพัก)

| | | | | |
|-----------------|-----------|-----------------------------|----------------------------|--|
| WINDOWS DETAILS | ลักษณะบาน | บานมุ้งลวดเลื่อนสลับ 48 ชุด | | |
| | วงกบ | - | | |
| | บานกรอบ | บน | | |
| | | ล่าง | อะลูมิเนียม ความหนา 1.2 มม | |
| | ลูกพัก | ข้าง | | |
| | | | มุ้งลวดแบบไฟเบอร์ | |
| อุปกรณ์ | บานพับ | ลูกล๊อคเป็นแบบลูกปืนทั้งหมด | | |
| | มือจับ | | | |
| | กลอน | | | |



WINDOWS DETAILS D6 (ห้องพัก)

| | | | | |
|-----------------|-----------|------------------------------|----------------------------|--|
| WINDOWS DETAILS | ลักษณะบาน | บานมุ้งลวดเลื่อนสลับ 128 ชุด | | |
| | วงกบ | - | | |
| | บานกรอบ | บน | | |
| | | ล่าง | อะลูมิเนียม ความหนา 1.2 มม | |
| | ลูกพัก | ข้าง | | |
| | | | มุ้งลวดแบบไฟเบอร์ | |
| อุปกรณ์ | บานพับ | ลูกล๊อคเป็นแบบลูกปืนทั้งหมด | | |
| | มือจับ | | | |
| | กลอน | | | |

๐๙๐. ๐๑๕
(จำสืบเอก จุฬา เจริญวงศ์)
ผู้อำนวยการกองพัฒนานักศึกษา