



มหาวิทยาลัยราชภัฏอุดรธานี

โครงการ ก่อสร้างอาคารศูนย์เรียนรู้
และฝึกอาชีพผู้ประกอบการ (Market Place)
ตำบลตะเคียน อำเภอเมืองเพชรบูรณ์
จังหวัดเพชรบูรณ์ 1 งาน

สถานที่ก่อสร้าง	ปีงบประมาณ
มหาวิทยาลัยราชภัฏเพชรบูรณ์	2567

แบบแสดง	
มาตราส่วน	แผ่นที่
รหัสแบบ	-
จำนวนแผ่น	-

สำรวจ/เขียนแบบ

 นายณัฐพล ห่อบุญ
 สถาปนิก ๑-๓๓.1๕๔๒

สำรวจ/ออกแบบ


 นายณัฐพล ห่อบุญ
 สถาปนิก ๑-๓๓.1๕๔๒

สำรวจ/ออกแบบ

 นายประการ ศิริวัฒน์
 วิศวกรโยธา ๓๓.๒๓๙๔

สำรวจ/ออกแบบ

 นายอรุณพล ชื่นไชย
 วิศวกรโยธา ๓๓.๒๓๙๕

ตรวจแบบ

 อ.อุษิรา เบลูจางกรม
 ภาควิชาสถาปัตยกรรมศาสตร์

เห็นชอบ

 ผศ.ดร.กมลวิษ วัฒนมา
 รองอธิการบดีฝ่ายบริหารและกิจการมหาวิทยาลัย

อนุมัติ

 ผศ.ดร.ปวีณา ศรีเวียงสุทธิ
 อธิการบดีมหาวิทยาลัยราชภัฏเพชรบูรณ์

วันที่ 05-เมษายน-2567

รายการแก้ไขปรับปรุง
 - -
 - -

หมายเหตุ

แบบก่อสร้างอาคาร ศูนย์เรียนรู้ และฝึกอาชีพผู้ประกอบการ อาคาร MARKETPLACE

เจ้าของโครงการ : มหาวิทยาลัยราชภัฏเพชรบูรณ์
 สถานที่ก่อสร้าง : มหาวิทยาลัยราชภัฏเพชรบูรณ์ ต.ตะเคียน อ.เมือง จ.เพชรบูรณ์

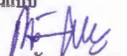


มหาวิทยาลัยราชภัฏอุดรธานี

โครงการ ก่อสร้างอาคารศูนย์เรียนรู้
และฝึกอาชีพผู้ประกอบการ (Market Place)
ตำบลตะเคียน อำเภอมิ่งเมืองอุดรธานี
จังหวัดอุดรธานี 1 งาน

สถานที่ก่อสร้าง	ปีงบประมาณ
มหาวิทยาลัยราชภัฏอุดรธานี	2567

แบบแสดง	
มาตราส่วน	แผ่นที่
รัศมีขอบ	AO
จำนวนแผ่น	

สำรวจ/เขียนแบบ

นายอัญชลิต อดบุญ
สถาปนิก ส-๑๑.16622

สำรวจ/ออกแบบ

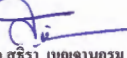
นายอัญชลิต อดบุญ
สถาปนิก ส-๑๑.16622


สำรวจ/ออกแบบ

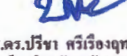
นายประสาร สิริวัฒน์
วิศวกรโยธา ส.๑๑.๒๓๙๔

สำรวจ/ออกแบบ

นายอรุณพล ปิ่นไชย
วิศวกรไฟฟ้า ส.๑๑.๑๑๓๕

ตรวจแบบ

อ.สุวิรา เอยอานุกรม
นางวิชาเขตน์ วัฒนศิริการโยธา

เห็นชอบ

ผศ.ดร.กมลวษ อดขมา
รองอธิการบดีฝ่ายบริหารและกิจการสัมพันธ์

อนุมัติ

ผศ.ดร.ปวีณา ศรีเรืองฤทธิ์
อธิการบดีมหาวิทยาลัยราชภัฏอุดรธานี

วันที่ 05-เมษายน-2567

รายการแก้ไขปรับปรุง
- -
- -

หมายเหตุ

แบบก่อสร้างอาคาร ศูนย์เรียนรู้ และฝึกอาชีพผู้ประกอบการ อาคาร MARKETPLACE (หมวดงานสถาปัตยกรรม)

เจ้าของโครงการ : มหาวิทยาลัยราชภัฏอุดรธานี
สถานที่ก่อสร้าง : มหาวิทยาลัยราชภัฏอุดรธานี ต.ตะเคียน อ.เมือง จ.อุดรธานี



มหาวิทยาลัยราชภัฏอุดรธานี

โครงการ ก่อสร้างอาคารศูนย์เรียนรู้ และฝึกอบรมผู้ประกอบการ (Market Place) ตำบลตะเคียน อำเภอเมืองเพชรบูรณ์ จังหวัดเพชรบูรณ์ 1 งาน

สถานที่ก่อสร้าง	ปีงบประมาณ
มหาวิทยาลัยราชภัฏเพชรบูรณ์	2567

แบบแปลน	
สารบัญแบบ	
มาตราส่วน	แผ่นที่
รพท.แบบ	A1
จำนวนแผ่น	

สำรวจ/เขียนแบบ

 นายอัฐพล หนองบุญ
 สถาปนิก ๒-๓๐.18๖22

สำรวจ/ออกแบบ

 นายอัฐพล หนองบุญ
 สถาปนิก ๒-๓๐.18๖22

สำรวจ/ออกแบบ

 นายประสาร ศิริวัฒน์
 วิศวกรโยธา ๓๐.13396

สำรวจ/ออกแบบ

 นายอรุณพล ปิ่นเพชร
 วิศวกรไฟฟ้า ๓๐.1๘๖35

ตรวจแบบ

 อ.สุวิภา เอมอานุกรม
 อาจารย์ประจำภาควิชาวิศวกรรมโยธา

เห็นชอบ

 ผศ.ดร.ภณฉวี อนุชานา
 รองอธิการบดีฝ่ายบริหารและกิจการมหาวิทยาลัย

อนุมัติ

 ผศ.ดร.ปวีณา ศรีเรืองฤทธิ์
 อธิการบดีมหาวิทยาลัยราชภัฏเพชรบูรณ์

วันที่ 05-พฤษภาคม-2567

รายการแก้ไขปรับปรุง

รวมเอกสาร

รายการประกอบแบบงานระบบที่เกี่ยวข้อง

- รายละเอียด
- L-1 โคม LED T5 14W และ WARMWHITE
 - L-2 ชุดโคมไฟ FLUORESCENT 18Wx2 พร้อมตะแกรง REFLECTOR ขนาด 0.30x0.60 ม.
 - L-3 โคมไฟ DOWNLIGHT สีขาว ชนิดติดลอย หลอด LED 14 W ชนิด E27 WARMWHITE ยึดกับโครงเหล็กขนาด ๑.3/4" ทำสีพ่นสีขาวเงา
 - L-4 โคมไฟ DOWNLIGHT สีขาว ชนิดติดลอย หลอด LED 14 W ชนิด E27 WARMWHITE ยึดกับโครงเหล็กขนาด ๑.๓/๔"
 - L-5 โคมไฟ UPLIGHT ชนิดติดบนฝ้า หลอด LED 20W WARMWHITE กันน้ำ IP65
 - L-6 โคมไฟ DOWNLIGHT สีขาว ชนิดฝังฝ้าตาม หลอด LED 14 W ชนิด E27 WARMWHITE ยึดกับโครงเหล็กขนาด ๑.๓/๔"
 - L-7 โคมไฟ FLUORESCENT 1x36 W ติดกับฝ้า พร้อมครอบกันน้ำ และควบคุมด้วย LOAD PANEL 3P 12 วงจรย่อย (ควบคุมส่วน แผนกประชุมและห้องเรียน) และควบคุมด้วย LOAD PANEL 3P 24 วงจรย่อย (ควบคุมส่วนร้านค้า และพื้นที่ส่วนกลางอาคาร)
 - สวิตช์ทางเดินของ สีขาว ชนิด ๑+1.20
 - สายไฟ THW เดินสายร้อยท่อ PVC สีขาว (เดินฝังฝ้า/ฝ้าเพดาน)
 - ±0.00
 - ±0.00
 - ±0.00 WP
 - Breaker กับชุด 30A
 - Junction Box (กล่องพักสายไฟ)
 - ชุดเคเบิล COMPUTER LAN CAT6 สีขาว หน้ากากสีขาว
- (ชนิดของผลิตภัณฑ์ จะต้องได้รับความเห็นชอบจากผู้ว่าจ้าง โดยผู้รับจ้างต้องเสนอให้ผู้ว่าจ้างพิจารณา)

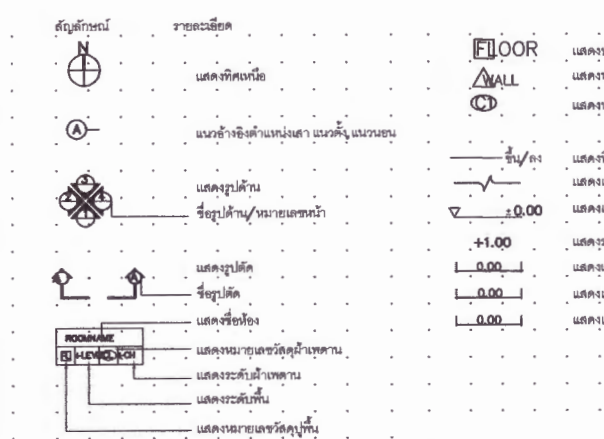
- ท่อพีวีซี PVC 1/2" Class 13.5 ติดตั้ง Stop valve ที่ตำแหน่งเข้าสู่อาคาร/กิจกรรมทุกจุด
- ท่อพีวีซี PVC 2" Class 8.5
- ท่อโพลีเอทิลีน PE 4" Class 8.5
- ตำแหน่งท่อเข้า/ออก/สูบน้ำ หรือติดตั้ง Stop valve ที่ตำแหน่งที่ทุกจุด
- Butterfly valve
- ถังเก็บน้ำ ชนิดพลาสติก ความจุ 1000 ลิตร
- ปั๊มน้ำอัตโนมัติ ชนิดแรงดัน 250 W
- ถังบำบัดน้ำเสียชนิดไร้อากาศ ขนาด 1600 ลิตร
- ไม่ขึ้น

สัญลักษณ์ประกอบแบบ

- รายละเอียด
- F1 พื้นคอนกรีตเสริมเหล็กเสริมด้วยลวดเหล็กเส้นขนาด ๓ มม.
 - F2 พื้นปูกระเบื้องแกรนิตโต้ ขนาด 24"x24" ผิวเงาทำพื้น สีเขียว
 - F3 พื้นปูกระเบื้องแกรนิตโต้ ขนาด 24"x24" ผิวเงาทำพื้น สีเขียว
 - F4 พื้นปูกระเบื้องแกรนิตโต้ ขนาด 6"x36" ลายไม้ สีธรรมชาติ (ชนิดของผลิตภัณฑ์ จะต้องได้รับความเห็นชอบจากผู้ว่าจ้าง โดยผู้รับจ้างต้องเสนอให้ผู้ว่าจ้างพิจารณา)
- รายละเอียด
- ผนังก่ออิฐฉาบปูน ทาสีทาภายนอก สีขาว ชนิดเงา
 - ผนังก่ออิฐฉาบปูนทาสีทาภายใน สีขาว ชนิดเงา
 - ผนังก่ออิฐฉาบปูน ทาสีทาภายนอก สีเทาเข้มเงา
 - ผนังก่ออิฐฉาบปูน 2 ชั้น ใจนวมก่อ ทาสีทาภายนอก สีขาว ชนิดเงา
 - ผนังก่ออิฐฉาบปูน กระเบื้องแกรนิตโต้ ขนาด 12"x24" ผิวเงาทำพื้น สีเขียว
 - ผนังฉาบเรียบสีเทา 10" สีเขียวขนาด ๑ 1 มม. ทาสีน้ำยาลดกลิ่นสีตามโครงการ 50x50x2.3 มม. (ชนิดของผลิตภัณฑ์ จะต้องได้รับความเห็นชอบจากผู้ว่าจ้าง โดยผู้รับจ้างต้องเสนอให้ผู้ว่าจ้างพิจารณา)

- รายละเอียด
- (C1) ฉากคานฉาบเรียบหนา ๘ มม. ฉาบเรียบ ทาสีขาวชนิดเงา
 - (C2) ฉากคานฉาบเรียบหนา ๘ มม. ชนิดทาสีเขียว ฉาบเรียบ ทาสีขาวชนิดเงา (ชนิดของผลิตภัณฑ์ จะต้องได้รับความเห็นชอบจากผู้ว่าจ้าง โดยผู้รับจ้างต้องเสนอให้ผู้ว่าจ้างพิจารณา)

สัญลักษณ์แบบสถาปัตย์กรรม



สารบัญแบบ

หมวดงานสถาปัตยกรรม และระบบที่เกี่ยวข้อง

แบบเลขที่	รายละเอียด
A1	สารบัญแบบ
A2	ข้อกำหนด และรายการประกอบแบบ
A3	ผังบริเวณรวม
A-01	ผังพื้นที่ 1
A-02	ผังพื้นที่ 2
A-03	รูปด้าน 1 - 2
A-04	รูปด้าน 3 - 4
A-05	รูปตัด A-A , B-B
A-06	รูปตัด C-C , D-D
A-07	แผนขยายประตู หน้าต่าง 1
A-08	แผนขยายประตู หน้าต่าง 2
A-09	แผนขยายประตู หน้าต่าง 3
A-10	แผนขยายห้องน้ำ ชาย
A-11	แผนขยายห้องน้ำ หญิง

หมวดงานระบบอาคาร

แบบเลขที่	รายละเอียด
SE-01	ผังตำแหน่งไฟฟ้าแสงสว่าง
SE-02	ผังตำแหน่งไฟฟ้ากำลัง
SE-03	ผังตำแหน่งตู้ไฟฟ้าฉุกเฉิน และควบคุมป้องกันอัคคีภัย
SN-01	ผังตำแหน่งระบบสุขาภิบาล
SN-02	แผนขยายงานสุขาภิบาล

หมวดงานวิศวกรรมโครงสร้าง

แบบเลขที่	รายละเอียด
S-01	สารบัญแบบวิศวกรรมโครงสร้าง
S-02	ข้อกำหนด และรายละเอียดประกอบแบบวิศวกรรมโครงสร้างทั่วไป
S-03	แผนขยายวิศวกรรม 1/3
S-04	แผนขยายวิศวกรรม 2/3
S-05	แผนขยายวิศวกรรม 3/3
S-06	ผังโครงสร้างฐานราก
S-07	ผังโครงสร้างคาน
S-08	ผังโครงสร้างคานรับค้ำคาน
S-09	ผังโครงสร้างค้ำคาน
S-10	รูปตัด A-A
S-11	รูปตัด B-B
S-12	แผนขยายฐานราก
S-13	แผนขยายคาน, แผนขยายคานรับค้ำคาน, แผนขยายคานรับค้ำคาน, แผนขยายคานรับค้ำคาน

หมวดงานระบบไฟฟ้า และสื่อสาร


แบบเลขที่	รายละเอียด
E-01	สารบัญแบบระบบไฟฟ้า และสื่อสาร
E-02	ข้อกำหนด และรายการประกอบแบบ
E-03	ตารางโหลดไฟฟ้า
E-04	แผนระบบไฟฟ้า
E-05	แผนไฟฟ้าแสงสว่าง
E-06	แผนไฟฟ้ากำลัง
E-07	แผนระบบแรงดันต่ำ

ข้อกำหนด และรายการประกอบแบบก่อสร้างโดยย่อ

วัตถุประสงค์	แบบก่อสร้างชุดนี้เป็นแบบอาคาร MARKETPLACE และที่จอดรถ และส่วนประกอบอาคาร โครงสร้าง คสล พื้นโครงสร้างพื้นค้ำ
ลักษณะอาคาร	อาคาร 1 ชั้น เป็นอาคารโครงสร้างคอนกรีตเสริมเหล็กค้ำโครงสร้างเหล็กปูท่อน มุงด้วยเหล็ก METALSHEEL SEAMLESS สีขาว ติดตั้งด้วยระบบ SNAP LOCK
งานเตรียมสถานที่	พร้อมขุดหน้าดินพร้อม PU FOAM หนา 2" ติดตั้งตามมาตรฐานผู้ผลิต
ระดับ	ผู้รับจ้างจะต้องทำการวางหน้า จุดต่อ กับวิธีที่ต่าง ออกให้พื้นบริเวณที่จะทำการถมดิน หรือบริเวณที่ก่อสร้าง
เสาเข็ม	ไม่มีการใช้เสาเข็มหรือการขุดดิน และ นำออกให้หมดก่อนดำเนินการก่อสร้าง
งานคานเข็ม	ใช้วิธีระดับดิน ที่จุดต่อ ในพื้นที่โครงการ เป็น ๑0.00 การจัดระดับอาคารจะต้องดูตามแบบ และรายการ
งานคานเข็ม	วัสดุที่นำมาผสมคอนกรีตต้องมีคุณสมบัติ ดังต่อไปนี้
ปูนซีเมนต์	สำหรับงานโครงสร้าง ใช้ปูนซีเมนต์ชนิด ปอร์ตแลนด์ชนิดที่ 1 ความแข็งแรง หรือความสูง หรือคุณภาพเทียบเท่า
	สำหรับงานก่ออิฐฉาบปูน ใช้ปูนซีเมนต์ ความสูง ความแข็งแรง หรือคุณภาพเทียบเท่า
	ปูนซีเมนต์ต้องมีคุณสมบัติ ดังต่อไปนี้
	ต้องเป็นทรายน้ำจืด มีเม็ดกลม นุ่ม และปราศจากวัตถุเจือปน ทรายภูเขาไฟหรือทรายภูเขาไฟที่มีเกลือ และทราย
	หินที่ให้มี 2 ขนาด คือ หินเบอร์ 1 และ เบอร์ 2 รวมกัน หินที่ใช้ต้องมีคุณสมบัติดังต่อไปนี้
	ปราศจากวัตถุเจือปน น้ำที่ใช้เป็นน้ำจืด ปราศจากกรด ด่าง เกลือปน จะต้องสะอาดสามารถดื่มกินได้
การผสมคอนกรีต	การเท การผสมคอนกรีต จะต้องดำเนินการให้ถูกต้องตามหลักวิชาการก่อสร้างที่ดี
เหล็กเสริม	ขนาดและรายละเอียดเหล็กเสริมที่ใช้ ต้องดูตามแบบและรายการที่ระบุไว้ เหล็กเสริม ต้องได้คุณภาพตามมาตรฐานผู้ขาย ไม่มีสนิม
งานก่ออิฐฉาบปูน	การก่ออิฐจะต้องใช้วิธีระดับ การฉาบปูนจะต้องฉาบให้ได้ดิ่ง ฉาบเรียบไม่ยุบเป็นคลื่นลอน ไม่แตกกว่า
	อิฐจะต้องก่อด้วยวิธีค้ำแนว การก่ออิฐชั้นต่างๆ จะต้องได้แนวได้ระดับ และต้องปูทับกันด้วยปูนกาว
	ให้ใช้ปูน ค.ส.ล. ขนาด 9 cm. x 20 cm. ทุกแห่งที่ผนังทึบ และทุกแห่งที่มีผนังฉาบประทุนฝ้า
	ให้ใช้ปูนเหล็ก Dia. 6 mm. ยื่นออกจากเสา คาน หรือเสาเอ็นประมาณ 0.30 เมตร เพื่อยึดอิฐ
	ผนังก่ออิฐผนังจะต้องไม่ถูกกระแทกหรือเป็นรอยแตกยาวเกิน 24 ชั่วโมง
การเทพื้นทราย	ก่อนเทพื้นทรายให้ทำความสะอาดพื้น ค.ส.ล. ให้สะอาดรวมทั้งกระเบื้องปูที่ติดอยู่ก่อนให้หมด ส่วนผสมของปูนทรายใช้ส่วนผสมดังนี้ ส่วน ส่วนที่บดที่บดจาก
	และ พื้นต้องทำให้สูงสม่ำเสมอทุกที่ ส่วนดินล่างของชั้นปูนซีเมนต์ หรือ คอนกรีตเทียบเท่า
เสา	ฉาบปูน ทาสีขาว ชนิดกึ่งเงา สำหรับภายนอก และ ชนิดเรียบ สำหรับภายใน (ชนิดของผลิตภัณฑ์ จะต้องได้รับความเห็นชอบจากผู้ว่าจ้าง โดยผู้รับจ้างต้องเสนอให้ผู้ว่าจ้างพิจารณา)
ผนัง	ก่ออิฐฉาบเรียบ ทาสีขาว ชนิดกึ่งเงา สำหรับภายนอก และ ชนิดเรียบ สำหรับภายใน (ชนิดของผลิตภัณฑ์ จะต้องได้รับความเห็นชอบจากผู้ว่าจ้าง โดยผู้รับจ้างต้องเสนอให้ผู้ว่าจ้างพิจารณา)
	ก่ออิฐฉาบเรียบ กุญแจมือผนัง (ชนิดของผลิตภัณฑ์ จะต้องได้รับความเห็นชอบจากผู้ว่าจ้าง โดยผู้รับจ้างต้องเสนอให้ผู้ว่าจ้างพิจารณา)
	ผนังก่ออิฐผนัง 2 ชั้น ฝ้าเรียบทาสี ทาสีขาวชนิดกึ่งเงา (ชนิดของผลิตภัณฑ์ จะต้องได้รับความเห็นชอบจากผู้ว่าจ้าง โดยผู้รับจ้างต้องเสนอให้ผู้ว่าจ้างพิจารณา)
ไม้ระแนง	ไม้ที่นำมาใช้ ต้องเป็นไม้ที่ได้มาตรฐาน ปราศจากรอยแตก ร้าว คดงอ หรือตำหนิ
	ไม้ที่ปูเป็นระแนงที่ระแนงไม้ ไม้ที่ใช้ไม้ดีด หรือไม้จริง ไม้ที่ติดตั้งแล้ว ต้องมีความมั่นคงแข็งแรง ได้แนวระดับ และฉากที่ตรงตาม ทาสีหรือย้อมสีภายนอก โดยใช้สี
	ของสีเนื้อไม้ตามธรรมชาติเป็นปกติ (ชนิดของผลิตภัณฑ์ จะต้องได้รับความเห็นชอบจากผู้ว่าจ้าง โดยผู้รับจ้างต้องเสนอให้ผู้ว่าจ้างพิจารณา)
ฝ้าเพดาน	วัสดุฝ้าเพดาน ฝ้าฉาบหนา 9 มม. ชนิดธรรมดา, กั้นพื้น ฝ้าระแนงฝ้าสำหรับฝ้าฉาบเรียบรอยต่อ
	โครงฝ้าฝ้าเพดานฉาบเรียบรอยต่อ ให้ใช้เหล็กชุบสังกะสี ขนาดไม่ต่ำกว่า 14x37 มม. ความหนาผนังเหล็กไม่ต่ำกว่า 0.50 มม.
	งานฉาบปูนหรือฉาบเรียบที่ติดตั้งเสร็จแล้ว ต้องได้แนวระดับ และแนวฉาก ที่เรียบลื่นสวยงาม ทาสีตามแบบและรายการ
งานเหล็กปูท่อน	ผู้รับจ้างจะต้องป้องกันไม่ให้งานฉาบปูนหรือฉาบเรียบเสียหายหรือหลุดร่อนจากการก่อสร้าง
	เหล็กปูท่อนต้องเคลือบสี ไม้ใช้ตามมาตรฐาน มอก. 116-2529
	เหล็กเส้นแบบและสีเคลือบสี ไม้ใช้ตามมาตรฐาน มอก. 116-2529
	ลวดเชื่อมชนิดเหล็กกล้าชนิดยาว ซึ่งใช้เชื่อมกับเหล็กเส้นให้เข้ากันได้ ไม้ใช้ตามมาตรฐาน มอก. 49-2528
	การก่อสร้างกับวัสดุ เหล็กปูท่อนจะต้องมีที่ประกอบแน่น และไม้ใช้ประกอบจะต้องรับน้ำหนัก ยึดเหนี่ยวที่มั่นคง และต้องรักษาเหล็ก ให้ปราศจากฝุ่น ไขมัน และสิ่งสกปรกที่ปนเปื้อน
	การต่อ รอยต่อเหล็กในอาคาร ไม้เป็นไปตามที่ระบุไว้ในแบบและรายการทุกประการ
	การเจาะรูเหล็กหรือท่อเหล็ก ไม้เป็นรู ต้องกระทำหลังจากที่ติดตั้งเหล็ก และต้องรักษาความแข็งแรงของเหล็ก
	การประกอบและติดตั้ง ไม้ใช้ประกอบที่นำมาใช้ให้มากที่สุดเท่าที่ทำได้
	การตัด (เขียน คัดตัวอย่าง) สลักและอุปกรณ์ จะต้องกระทำอย่างละเอียดประณีต
	เหล็กที่วางตามกัน จะต้องยึดด้วยวิธีการเชื่อมด้วยไฟฟ้า การต่อเหล็กเสริมด้วยวิธีการเชื่อมด้วยไฟฟ้า จะต้องเป็นไปตามงานเชื่อม เสร็จแล้วรอยต่อจะต้องรับแรงดึง (Tensile Stress) ได้ไม่น้อยกว่า 1.25 เท่า ของแรงดึงของเหล็ก การต่อโดยวิธีการเชื่อม จะต้องได้รับความเห็นชอบจากผู้ว่าจ้าง โดยผู้รับจ้างต้องเสนอวิธีการ และรายการทดสอบรอยต่อ
	ให้ผู้ว่าจ้างพิจารณา

หลังคา	หลังจากโครงสร้างเหล็กปูท่อน มุงด้วยเหล็ก METALSHEEL SEAMLESS สีขาว ติดตั้งด้วยระบบ SNAP LOCK
งานระแนง	พร้อมขุดหน้าดินพร้อม PU FOAM หนา 2" ติดตั้งตามมาตรฐานผู้ผลิต
	วัสดุที่นำมาใช้ต้องเป็นไม้ดีด ไม้ที่ได้มาตรฐานผู้ผลิต ปราศจากรอยร้าวหรือตำหนิ ไม้ใช้ตาม มาตรฐานผู้ขาย ไม้ใช้ตามพื้นที่ 1 หรือมากกว่า A บวกในกรณีเรียบ มีน
	สูง และในบริเวณอาคารโรงงานผู้ผลิต และจะต้องมีการวางไม้ในที่มีความชื้น
	ผู้รับจ้างจะต้องติดตั้งด้วยวิธี และติดตั้งของกระเบื้อง, เ็นขอบค้ำ, วัสดุยาแนว ไม้ใช้ของโครงการพิจารณาจากผู้ผลิตผู้
	ผู้รับจ้างจะต้องติดตั้งระบบกันซึมพื้น ก่อนที่ปูกระเบื้องปูพื้น หรือปูผนังปูน แต่หลังจากการติดตั้งกระเบื้อง และกระเบื้องผนัง
	หลังจากปูกระเบื้องแล้วเสร็จ ให้ทิ้งไว้อย่างน้อย 48 ชั่วโมง แล้วจึงขยับแนวด้วยวัสดุยาแนว โดยให้ใช้ใบมีดกับที่กระเบื้อง
งานกระจก	กระจกที่ใช้ต้องมีคุณภาพดี มีขอบเสมอกันทั้งแนวนอน และแนวตั้ง กระจกที่รอยขีดข่วน ไม่หลุดล่อนหรือฉีกขาด
	ความหนาของกระจก หากไม่ระบุในแบบ ให้ใช้ความหนาของกระจกดังนี้
	- สำหรับหน้าต่างขนาดไม่เกิน 2 ตารางเมตร (20 ตารางฟุต) 5 มม.
	- สำหรับประตูขนาดไม่เกิน 2 ตารางเมตร (20 ตารางฟุต) 5 มม.
	- สำหรับกระจกติดคาน ขนาดไม่เกิน 2 ตารางเมตร (20 ตารางฟุต) 5 มม.
	- สำหรับกระจกประตูหรือหน้าต่าง ที่มีค่าเงาสะท้อน 8 มม.
	- สำหรับกระจกติดคาน ขนาดเกิน 2 ตารางเมตร (20 ตารางฟุต) หนาไม่น้อยกว่า 8 มม.
	ขอบกระจกทั้งหมดต้องมีกาตัดแต่งขอบเรียบ โดยไม่มีส่วนแหลมคม กระจกจะเป็น อันตราย และเป็นเหตุให้เกิดอันตรายกับผู้คน ทำให้กระจกมีรอยร้าว หรือแตกได้ภายหลัง

งานไฟฟ้า	ในการติดตั้ง ผู้รับจ้างจะต้องปฏิบัติตามระเบียบ ข้อบังคับของช่างไฟฟ้า
	วัสดุและอุปกรณ์
	- แฉกหรือซีเมนต์ (ชนิดของผลิตภัณฑ์ จะต้องได้รับความเห็นชอบจากผู้ว่าจ้าง โดยผู้รับจ้างต้องเสนอให้ผู้ว่าจ้างพิจารณา)
	- CIRCUIT BREAKER (ชนิดของผลิตภัณฑ์ จะต้องได้รับความเห็นชอบจากผู้ว่าจ้าง โดยผู้รับจ้างต้องเสนอให้ผู้ว่าจ้างพิจารณา)
	- รางไม้ไฟฟ้าเป็นผลิตภัณฑ์ ภายในบริเวณ ที่ไม่ต้องการมีการเดิน ไม้ใช้ตามพื้นที่ตามระเบียบ
	- หลอดไฟหลอดประหยัดไฟ มอก. 236-2533
	- ตู้รับโหลดและตู้ควบคุมตู้ มอก. 344-2530
	- สลักตัวต่อ มอก. 183-2528
	- บัลลาสต์ มอก. 23-2521
	- สายไฟเป็นผลิตภัณฑ์ มอก.11-2531
	- สวิตช์ไฟและตู้รับไฟฟ้า (ชนิดของผลิตภัณฑ์ จะต้องได้รับความเห็นชอบจากผู้ว่าจ้าง โดยผู้รับจ้างต้องเสนอให้ผู้ว่าจ้างพิจารณา)
	- สายฉนวนไฟสาย 16 sq.mm.
	- สายไฟระหว่างดวงโคม และสายจากตู้ใช้แรงดันไฟใช้สาย 2x2.5 sq.mm.



มหาวิทยาลัยราชภัฏเพชรบูรณ์

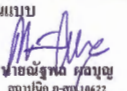
โครงการ ก่อสร้างอาคารศูนย์เรียนรู้
และฝึกอบรม (Market Place)
ตำบลระเริง อำเภอเมืองเพชรบูรณ์
จังหวัดเพชรบูรณ์ 1 งาน

สถานที่ก่อสร้าง	ปีงบประมาณ
มหาวิทยาลัยราชภัฏเพชรบูรณ์	2567


แบบแปลน
ข้อกำหนด และรายการประกอบแบบ

มาตราส่วน		แผ่นที่
รหัสนัย		A2
จำนวนแผ่น		


สำรวจ/เขียนแบบ


นายพัทธ์ พงษ์
 สถาปนิก ส-ศบ.1622

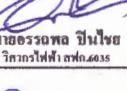
สำรวจ/ออกแบบ


นายพัทธ์ พงษ์
 สถาปนิก ส-ศบ.1622

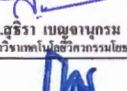
สำรวจ/ออกแบบ


นายประสาร ศิริวัฒน์
 วิศวกรโยธา สบ.1294

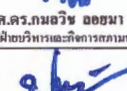
สำรวจ/ออกแบบ


นายวราวุธ ปิ่นโพธิ์
 วิศวกรไฟฟ้า สบ.1635

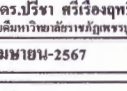
ตรวจแบบ


อ.สุริยา บุญจามกร
 ราชภัฏเพชรบูรณ์

เห็นชอบ


ผศ.ดร.กมลวิษ ออธนา
 รองอธิการบดีฝ่ายบริหารและกิจการพิเศษ มหาวิทยาลัยราชภัฏเพชรบูรณ์

อนุมัติ


ผศ.ดร.ปวีณา ศรีเรืองฤทธิ์
 อธิการบดีมหาวิทยาลัยราชภัฏเพชรบูรณ์

วันที่	05-เมษายน-2567
รายการแก้ไขปรับปรุง	

หมายเลข



มหาวิทยาลัยราชภัฏเพชรบูรณ์

โครงการ ก่อสร้างอาคารศูนย์เรียนรู้
และฝึกอาชีพผู้ประกอบการ (Market Place)
ตำบลสระเตือง อำเภอเมืองเพชรบูรณ์
จังหวัดเพชรบูรณ์ 1 งาน

สถานที่ก่อสร้าง	ปีงบประมาณ
มหาวิทยาลัยราชภัฏเพชรบูรณ์	2567

แบบแสดง ผังบริเวณ	
มาตราส่วน	แผ่นที่
รหัสแบบ	A3
จำนวนแผ่น	

สำรวจ/เขียนแบบ
[Signature]
นายณัฐพล สมบุญ
สถาปนิก ๑-๓๐.1๐๕2

สำรวจ/ออกแบบ
[Signature]
นายณัฐพล สมบุญ
สถาปนิก ๑-๓๐.1๐๕2

สำรวจ/ออกแบบ
[Signature]
นายประภากร ศิริวัฒน์
วิศวกรโยธา ๓๐.1๒3๙๔

สำรวจ/ออกแบบ
[Signature]
นายธรรด พินใจ
วิศวกรไฟฟ้า ๓๐.๑๐๓๕

ตรวจสอบ
[Signature]
อ.สุวิภา เอมอานุกรม
ภาควิชาสถาปัตย์วิศวกรรมโยธา

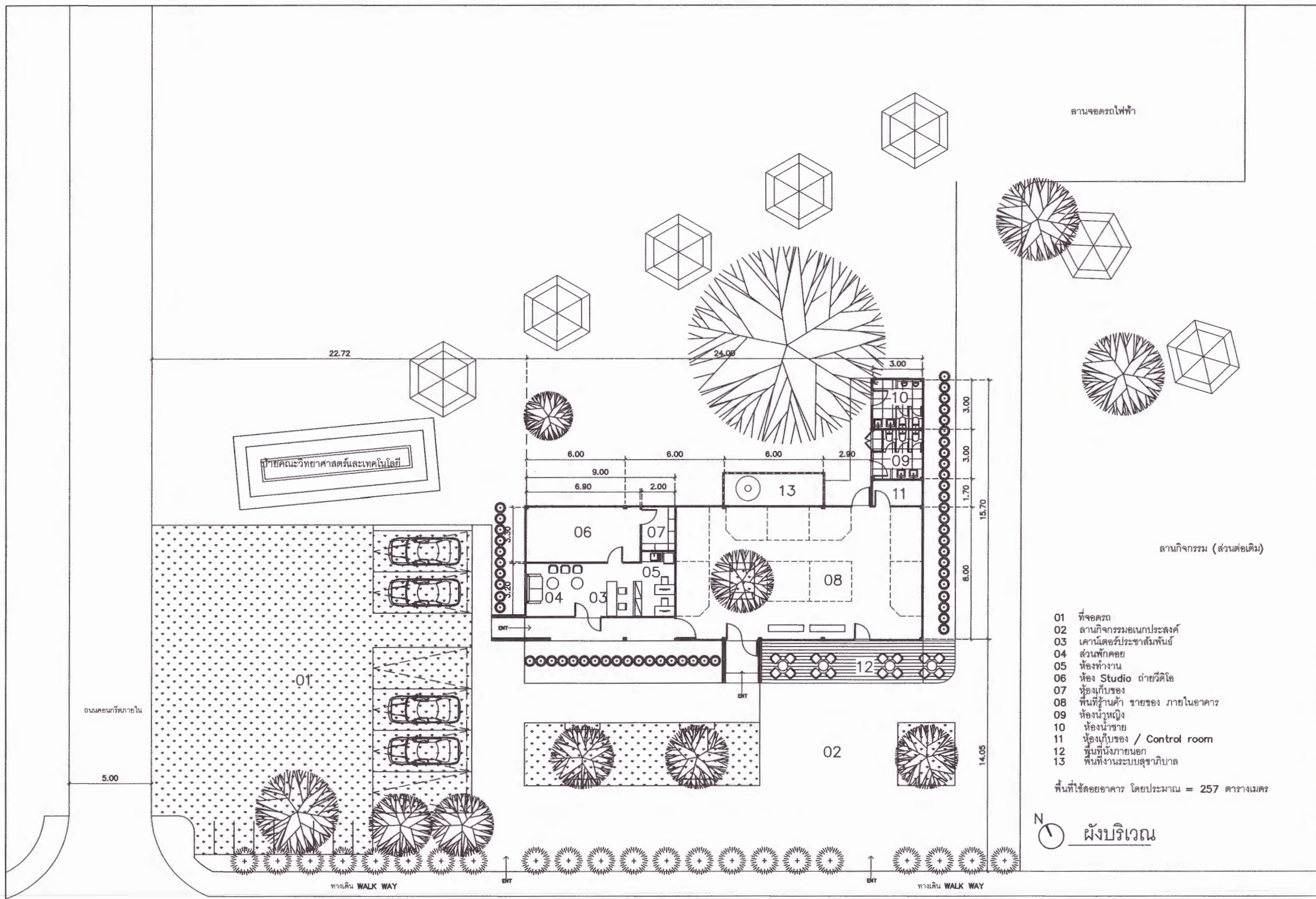
เห็นชอบ
[Signature]
ศส.ดร.ภณวดี ดอนนา
รองอธิการบดีฝ่ายบริหารและกิจการภายนอกมหาวิทยาลัย

อนุมัติ
[Signature]
ศส.ดร.ปวีณา ศรีเรืองฤทธิ์
อธิการบดีมหาวิทยาลัยราชภัฏเพชรบูรณ์

วันที่ 05-เมษายน-2567

รายการแก้ไขปรับปรุง

หมายเหตุ



- 01 ที่จอดรถ
- 02 ลานกิจกรรมนอกประสงค์
- 03 เคาน์เตอร์ประชาสัมพันธ์
- 04 ส่วนพักผ่อน
- 05 ห้องทำงาน
- 06 ห้อง Studio ถ่ายวิดีโอ
- 07 ห้องเก็บของ
- 08 พื้นที่ฐานค้า ขายของ ภายในอาคาร
- 09 ห้องครัวหญิง
- 10 ห้องน้ำชาย
- 11 ห้องเก็บของ / Control room
- 12 พื้นที่นั่งภายนอก
- 13 พื้นที่งานระบบสุขาภิบาล



มหาวิทยาลัยราชภัฏอุดรธานี

โครงการ ก่อสร้างอาคารศูนย์การเรียนรู้
และฝึกอาชีพผู้ประกอบการ (Market Place)
ตำบลตะเคียน อำเภอเมืองเพชรบูรณ์
จังหวัดเพชรบูรณ์ 1 งาน

สถานที่ก่อสร้าง	จึงงบประมาณ
มหาวิทยาลัยราชภัฏเพชรบูรณ์	2567

แบบแปลน		
ผังบริเวณ อาคาร Market Place		
มาตราส่วน	1:150	แผ่นที่
รหัสแบบ		A01
จำนวนแผ่น		

ผู้ร่าง/เขียนแบบ
นายอรรถ อดิษฐ์
สถาปนิก ๑-๒๐๖๒๕๕

ผู้ตรวจ/ออกแบบ
นายอรรถ อดิษฐ์
สถาปนิก ๑-๒๐๖๒๕๕

ผู้ตรวจ/ออกแบบ
นายประภากร ศิริวัฒน์
วิศวกรโยธา ๒๐๖๒๕๕

ผู้ตรวจ/ออกแบบ
นายพรเทพ ปิ่นไข
วิศวกรไฟฟ้า ๒๐๖๒๕๕

ผู้ตรวจแบบ
อ.สุวิภา เบญจอนุกรม
สาขาวิชาสถาปัตยกรรมศาสตร์

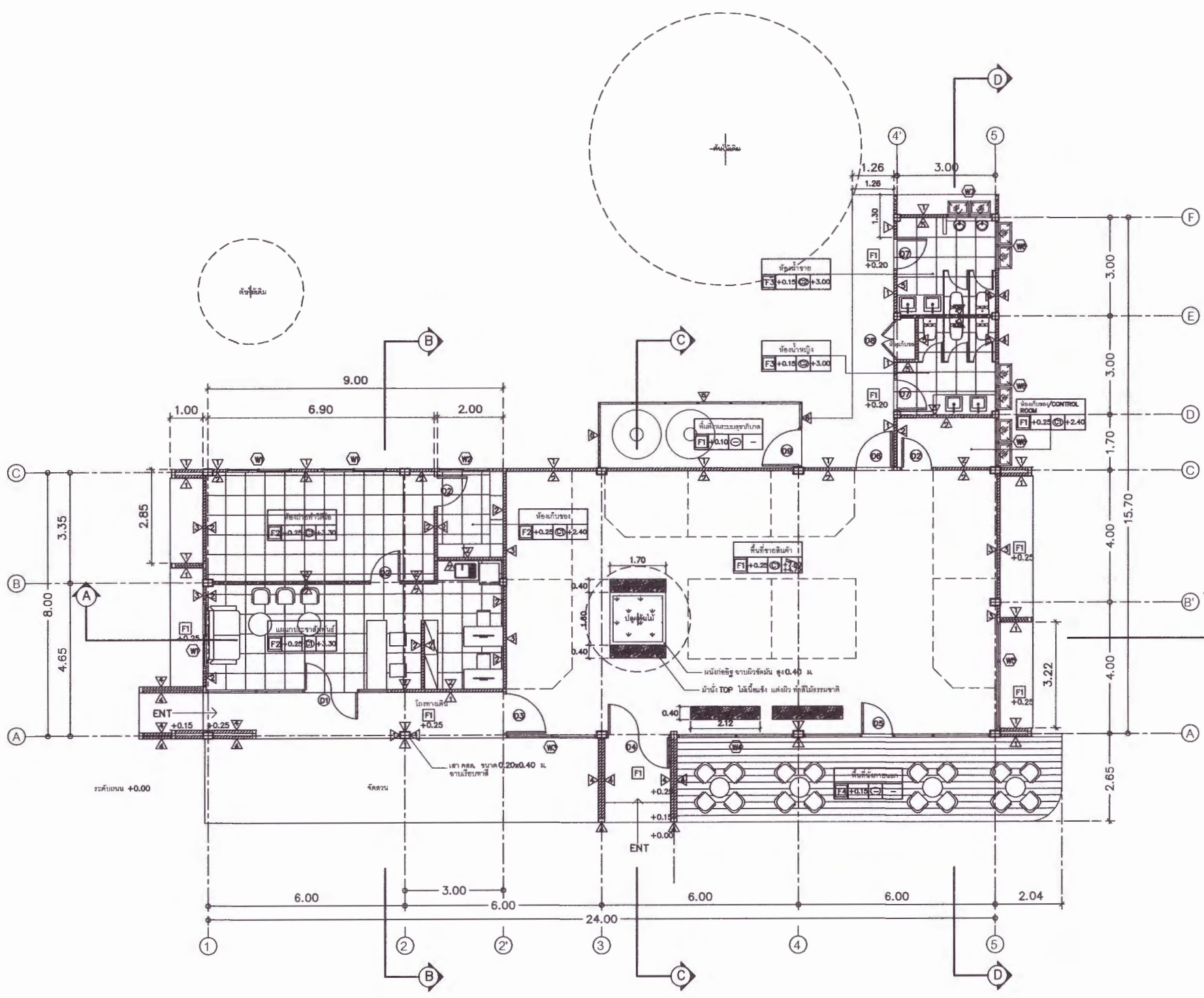
เห็นชอบ
ศ.ดร.ภณวิฑูรย์ อดิษฐ์
รองอธิการบดีฝ่ายบริหารและกิจการภายนอกมหาวิทยาลัย

อนุมัติ
ศ.ดร.ปวีณา ศรีเรืองฤทธิ
อธิการบดีมหาวิทยาลัยราชภัฏเพชรบูรณ์

วันที่ 05-เมษายน-2567

รายการแก้ไขปรับปรุง

หมายเหตุ



รายการวัสดุพื้น

F1	พื้นคอนกรีตขัดมัน เคลือบผิวด้วยน้ำยาเคลือบเงาใสกึ่งมัน
F2	พื้นปูกระเบื้องแกรนิตโต้ ขนาด 24"x24" สีที่ตรงกับสีผนัง สีเขียว (เลือกปูโดยผู้ว่าจ้าง)
F3	พื้นปูกระเบื้องแกรนิตโต้ ขนาด 24"x24" สีที่ตรงกับสีผนัง สีเขียว (เลือกปูโดยผู้ว่าจ้าง)
F4	พื้นกระเบื้องปูกระเบื้องแกรนิตโต้ ขนาด 6"x36" ทรายไม่สีธรรมชาติ (เลือกปูโดยผู้ว่าจ้าง)

รายการวัสดุผนัง

1	ผนังอิฐรูมอญ ทาสีจากภายนอก สีขาว ชนิดที่ ๑
2	ผนังอิฐรูมอญทาสีจากภายใน สีขาว ชนิดที่ ๒
3	ผนังอิฐรูมอญ ทาสีจากภายนอก สีเทา ชนิดที่ ๑
4	ผนังอิฐรูมอญ 2 ชั้น ไร้รูระบาย ทาสีจากภายนอก สีขาว ชนิดที่ ๑
5	ผนังอิฐรูมอญ ทุกระเบียงแกรนิตโต้ ขนาด 12"x24" สีที่ตรงกับสีผนัง (เลือกปูโดยผู้ว่าจ้าง)
6	ผนังปูนฉาบไม่ขัดมัน หน้า 6" สีที่ตรงกับสีผนัง 1 ซม. ทาสีน้ำตาล คัดสีจนได้ระดับสีที่ใกล้เคียง 50x50x2.3 มม.

รายการวัสดุฝ้าเพดาน

C1	ฝ้าเพดานฉาบเรียบชนิดหนา 9 มม. ฉาบเรียบ ทาสีขาวชนิดที่ ๑
C2	ฝ้าเพดานฉาบเรียบชนิดหนา 9 มม. ฉาบเรียบ ฉาบเรียบ ทาสีขาวชนิดที่ ๑

ผู้จัดทำ
มาตราส่วน 1:150





มหาวิทยาลัยราชภัฏเพชรบูรณ์

โครงการ ก่อสร้างอาคารศูนย์เรียนรู้
และฝึกอบรมผู้ประกอบการ (Market Place)
ตำบลตะเอน อำเภอเมืองเพชรบูรณ์
จังหวัดเพชรบูรณ์ 1 งาน

สถานที่ก่อสร้าง	ปีงบประมาณ
มหาวิทยาลัยราชภัฏเพชรบูรณ์	2567

แบบแปลน ผังหลังคา		
มาตราส่วน	1:150	แผ่นที่
รหัสแบบ		A02
จำนวนแผ่น		

สำรวจ/เขียนแบบ
Mr. Any
นายณัฐพล ผลบุญ
สถาปนิก ส-ตจ.16622

สำรวจ/ออกแบบ
Mr. Any
นายณัฐพล ผลบุญ
สถาปนิก ส-ตจ.16622

สำรวจ/ออกแบบ
ช.ร.น.
นายประภากร สิริวัฒน์
วิศวกรโยธา สจ.12394

สำรวจ/ออกแบบ
ช.ร.น.
นายบรรณพด ปิ่นไข้อย
วิศวกรโยธา สจ.16635

ตรวจแบบ
ช.ร.น.
อ.สุธิรา เบนอุบลนุกรม
อาจารย์พิเศษ ภาควิชาวิศวกรรมโยธา

เห็นชอบ
ช.ร.น.
ศส.ดร.กมลวิษ อดธนา
รองอธิการบดีฝ่ายบริหารและกิจการมหาวิทยาลัย

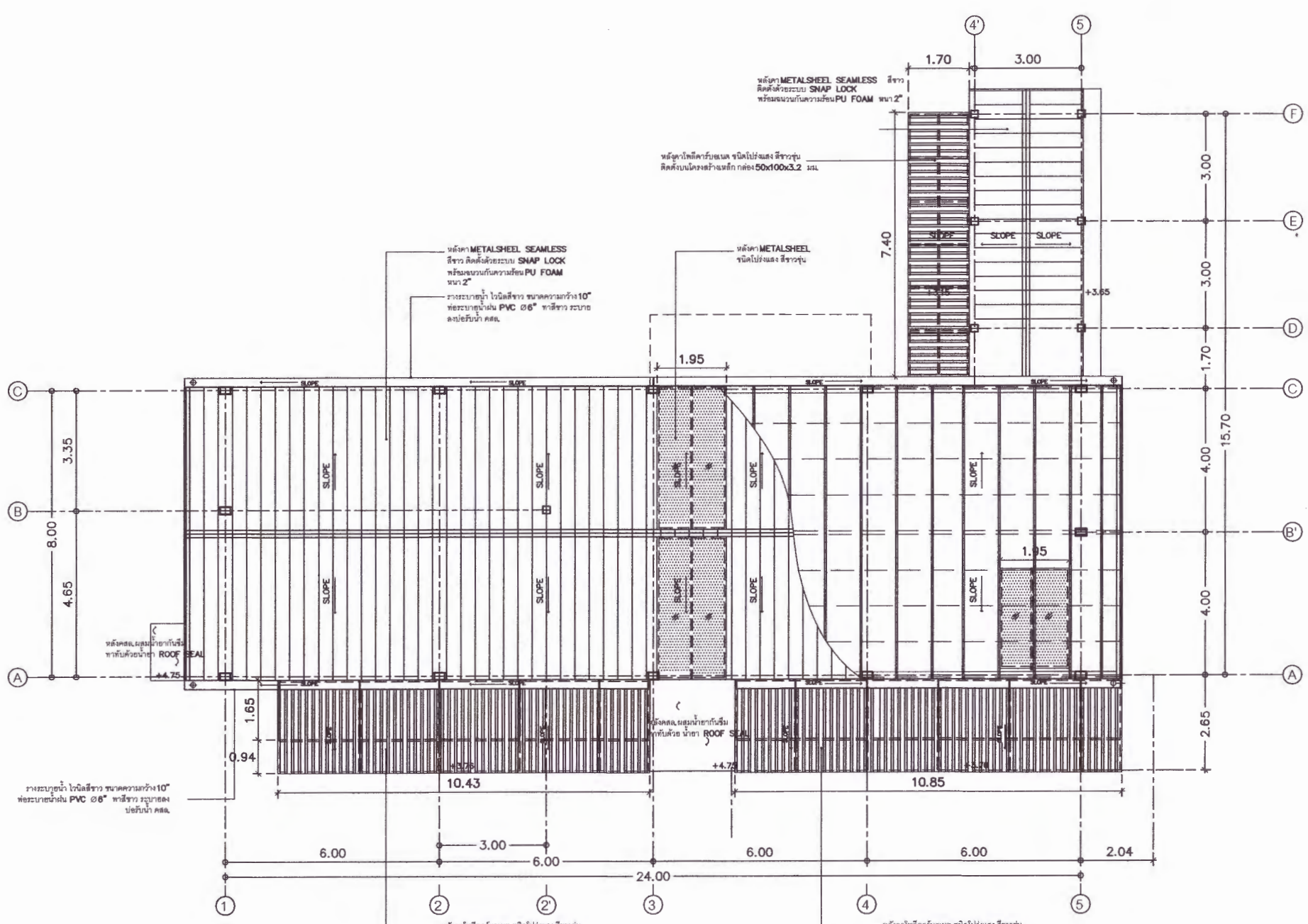
อนุมัติ
ช.ร.น.
ศส.ดร.ปวีณา ศรีเรืองฤทธิ์
อธิการบดีมหาวิทยาลัยราชภัฏเพชรบูรณ์

วันที่ 05-เมษายน-2567

รายการแก้ไขปรับปรุง

-	-
---	---

หมายเหตุ



N
ผังหลังคา
มาตราส่วน 1:150



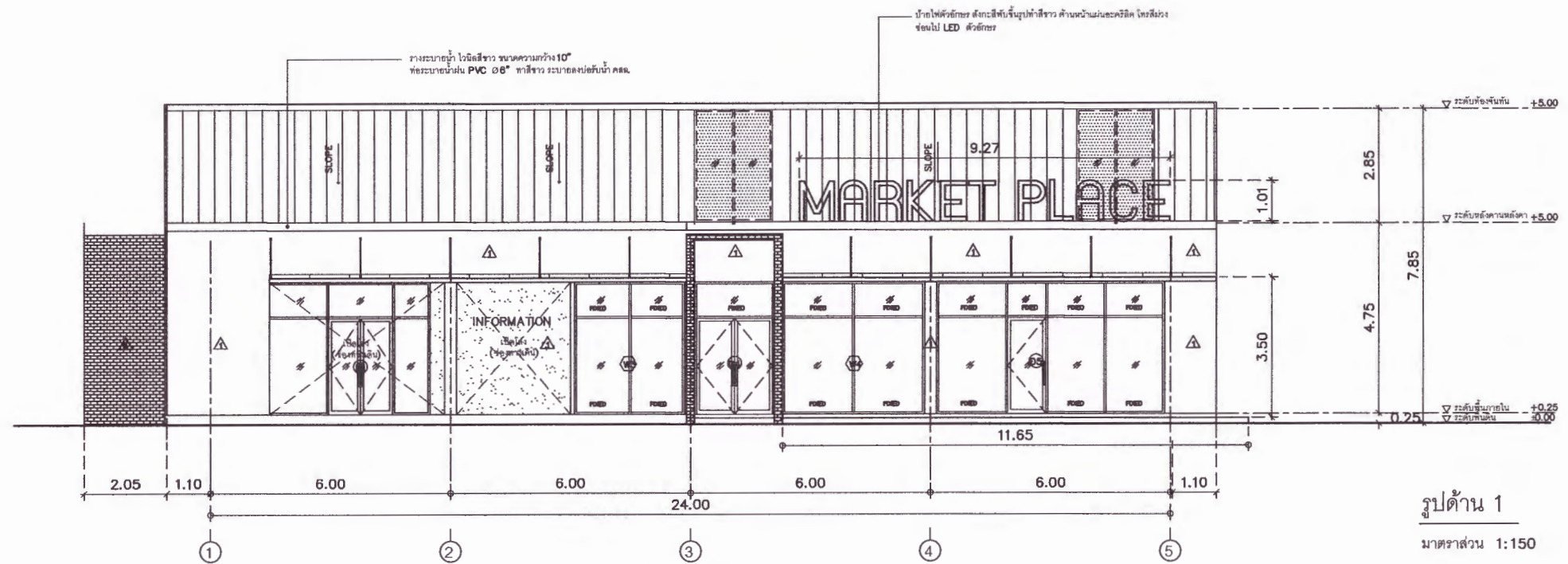


มหาวิทยาลัยราชภัฏเพชรบูรณ์

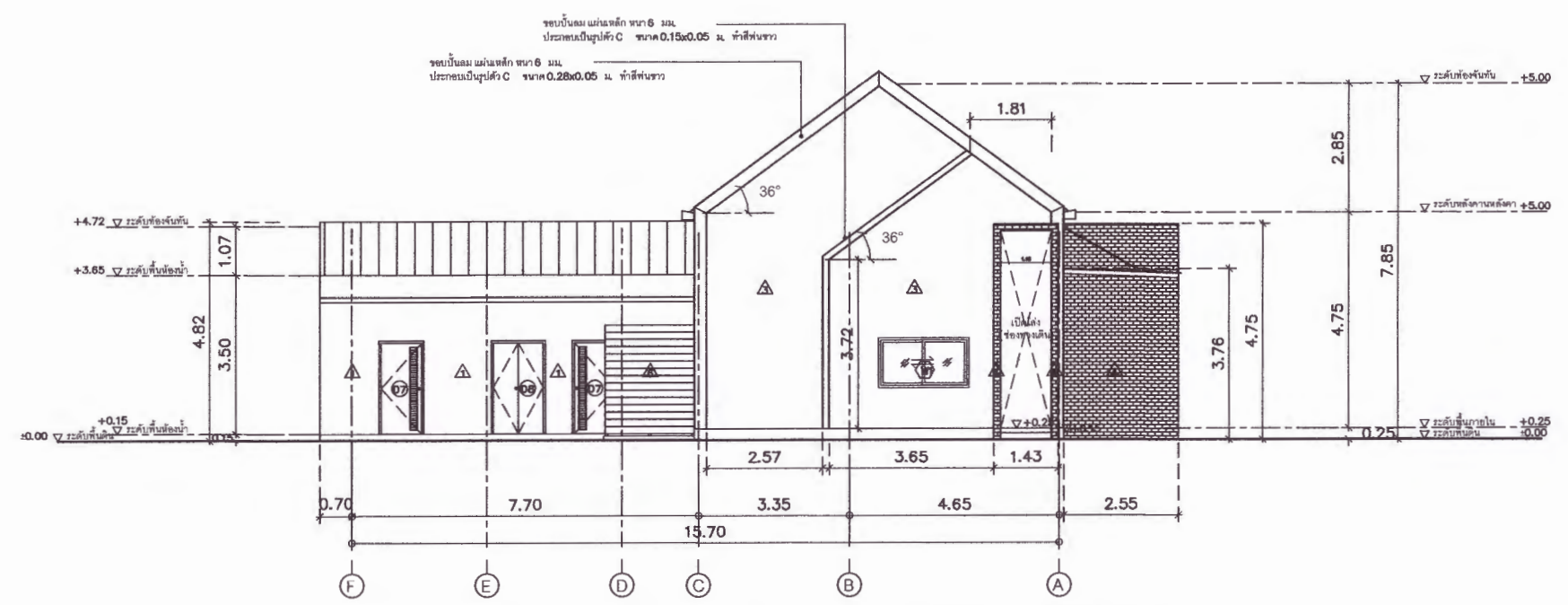
โครงการ ก่อสร้างอาคารศูนย์เรียนรู้
และฝึกอาชีพผู้ประกอบการ (Market Place)
ตำบลตะตอง อำเภอเมืองเพชรบูรณ์
จังหวัดเพชรบูรณ์ 1 งาน

สถานที่ก่อสร้าง	ปีงบประมาณ
มหาวิทยาลัยราชภัฏเพชรบูรณ์	2567

แบบแปลน		
รูปด้าน 1-2		
มาตราส่วน	1:150	แผ่นที่
รหัสแบบ		A03
จำนวนแผ่น		



รูปด้าน 1
มาตราส่วน 1:150



รูปด้าน 2
มาตราส่วน 1:150

สำรวจ/เขียนแบบ
นายณัฐพงศ์ ผ่องบุญ
สถาปนิก ส.ศ. 16622

สำรวจ/ออกแบบ
นายณัฐพงศ์ ผ่องบุญ
สถาปนิก ส.ศ. 16622

สำรวจ/ออกแบบ
นายประภัสร์ ศิริวัฒน์
วิศวกรโยธา ส.ศ. 12396

สำรวจ/ออกแบบ
นายอรุณพงศ์ ปิ่นไข้อย
วิศวกรไฟฟ้า ส.ศ. 16625

ตรวจสอบ
อ.สุริยา บุญจามุกรม
อาจารย์พิเศษ วิทยาลัยการช่าง

เห็นชอบ
ผศ.ดร.กมลวิทย์ ออธมา
รองอธิการบดีบริหารการคลังและการช่างมหาวิทยาลัย

อนุมัติ
ผศ.ดร.ปวีณา ศรีเรืองฤทธิ์
อธิการบดีมหาวิทยาลัยราชภัฏเพชรบูรณ์

วันที่ 05-เมษายน-2567

รายการแก้ไขปรับปรุง

-	-
---	---

หมายเหตุ



มหาวิทยาลัยราชภัฏพระบูรณ์

โครงการก่อสร้างอาคารศูนย์เรียนรู้
และฝึกอาชีพผู้ประกอบการ (Market Place)
ตำบลสะเดียง อำเภอเมืองเพชรบูรณ์
จังหวัดเพชรบูรณ์ 1 งาน

สถานที่ก่อสร้าง	ปีงบประมาณ
มหาวิทยาลัยราชภัฏพระบูรณ์	2567

แบบแสดง รูปด้าน 3 - 4		
มาตราส่วน	1:150	แผ่นที่
รหัสแบบ		A04
จำนวนแผ่น		

ตำราวง/เขียนแบบ
M. Any
นายณัฐพล ผอญญ
สถาปนิก ก-ชอ.10622

ตำราวง/ออกแบบ
M. Any
นายณัฐพล ผอญญ
สถาปนิก ก-ชอ.10622

ตำราวง/ออกแบบ
ฐ.ม
นายประภากร ศิริวัฒน์
วิศวกรโยธา ชย.12396

ตำราวง/ออกแบบ
ฐ.ม
นายบรรณพด ธีรไชย
วิศวกรไฟฟ้า ชย.8035

ตรวจแบบ
ฐ.ม
อ.สุจิตรา เบญจอนุกรม
อาจารย์ภาคโยธา วิศวกรรมโยธา

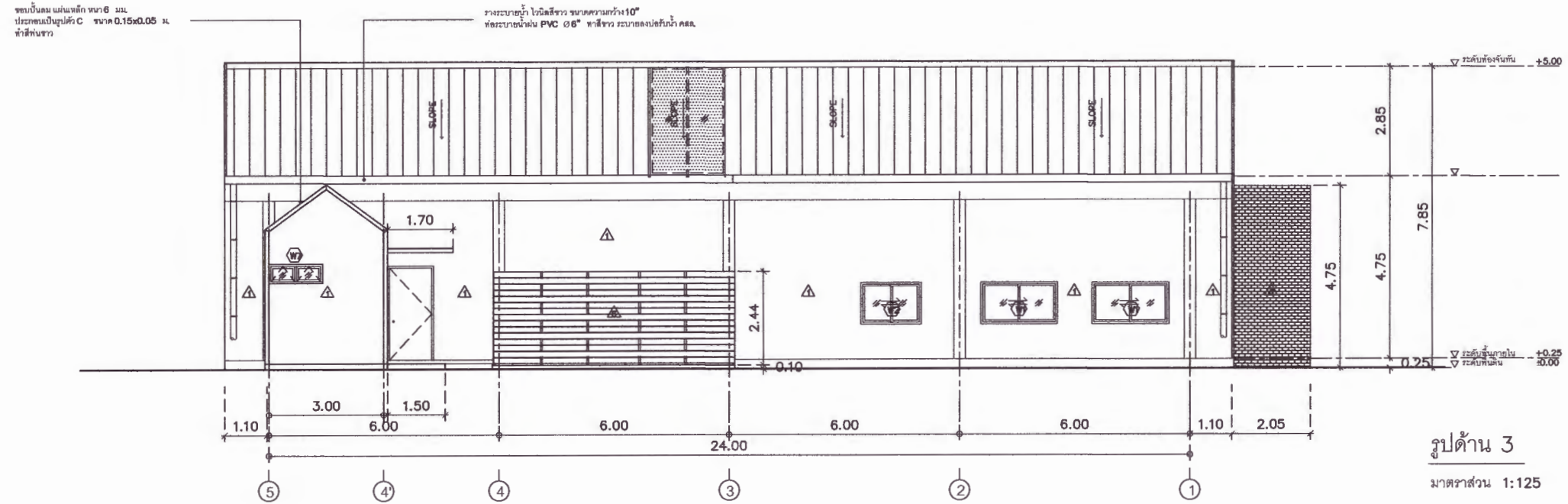
เห็นชอบ
ฐ.ม
ศส.ดร.ภณวิษ อดธนา
รองอธิการบดีฝ่ายบริหารและกิจการมหาวิทยาลัย

อนุมัติ
ฐ.ม
ศส.ดร.ปริษา ศรีเรืองฤทธิ์
อธิการบดีมหาวิทยาลัยราชภัฏพระบูรณ์

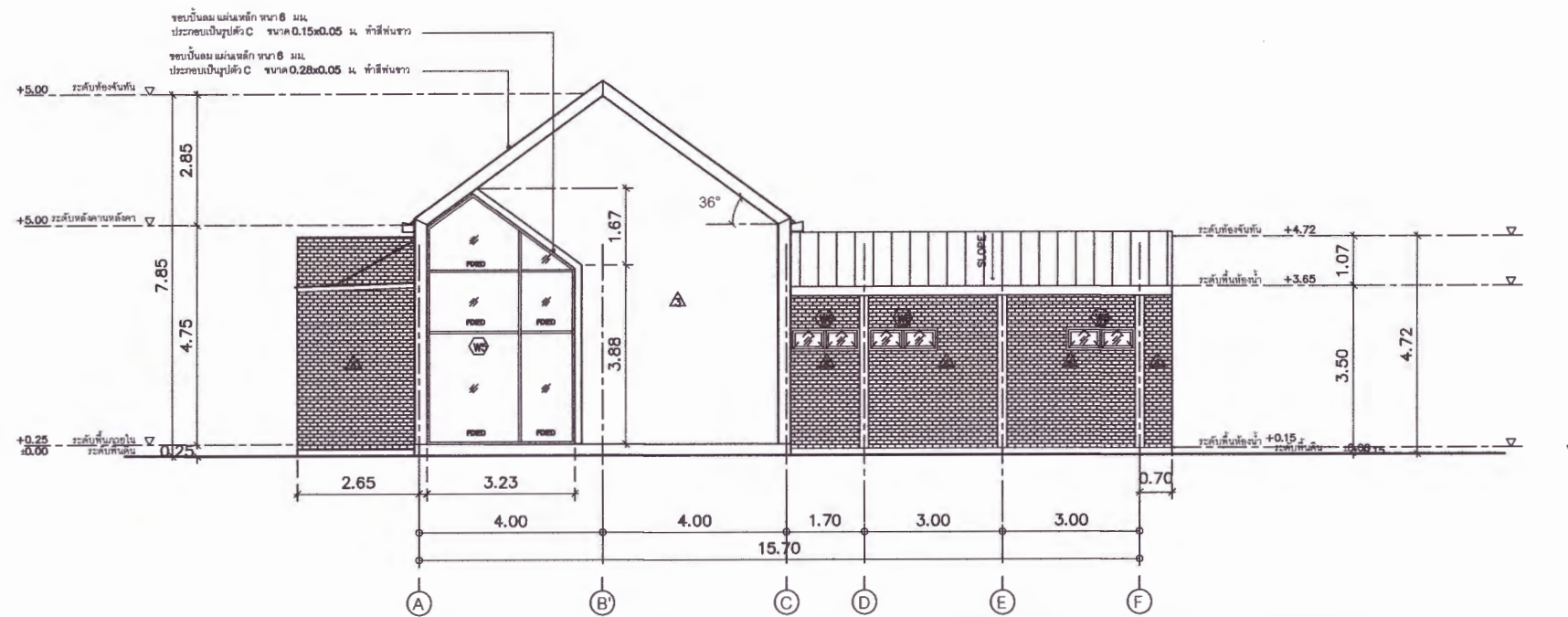
วันที่ 05-เมษายน-2567

รายการแก้ไขปรับปรุง

หมายเหตุ



รูปด้าน 3
มาตราส่วน 1:125



รูปด้าน 4
มาตราส่วน 1:125



มหาวิทยาลัยราชภัฏเพชรบูรณ์

โครงการ ก่อสร้างอาคารศูนย์เรียนรู้
และฝึกอาชีพผู้ประกอบการ (Market Place)
ตำบลตะตอง อำเภอเมืองเพชรบูรณ์
จังหวัดเพชรบูรณ์ 1 งาน

สถานที่ก่อสร้าง	ปีงบประมาณ
มหาวิทยาลัยราชภัฏเพชรบูรณ์	2567

แบบแปลน		
รูปตัด A - A, B - B		
มาตราส่วน	1:150	แผ่นที่
รหัสแบบ		A05
จำนวนแผ่น		

สำรวจ/เขียนแบบ
[Signature]
นายณัฐพล หอบุญ
สถาปนิก ส.ช. 1.6422

สำรวจ/ออกแบบ
[Signature]
นายณัฐพล หอบุญ
สถาปนิก ส.ช. 1.6422

สำรวจ/ออกแบบ
26 กย
นายประสาร ศิริวัฒน์
วิศวกรโยธา ส.ช. 1.2396

สำรวจ/ออกแบบ
[Signature]
นายอรุณพล ปิ่นไข
วิศวกรไฟฟ้า ส.ช. 1.4835

ตรวจสอบ
[Signature]
อ.สุริยา บุญจามาน
สาขาวิชาเทคโนโลยีการ عمرانโยธา

เห็นชอบ
[Signature]
ผศ.ดร.กมลวรา ออธมา
รองคณบดีฝ่ายบริหารและกิจการสัมพันธ์มหาวิทยาลัย

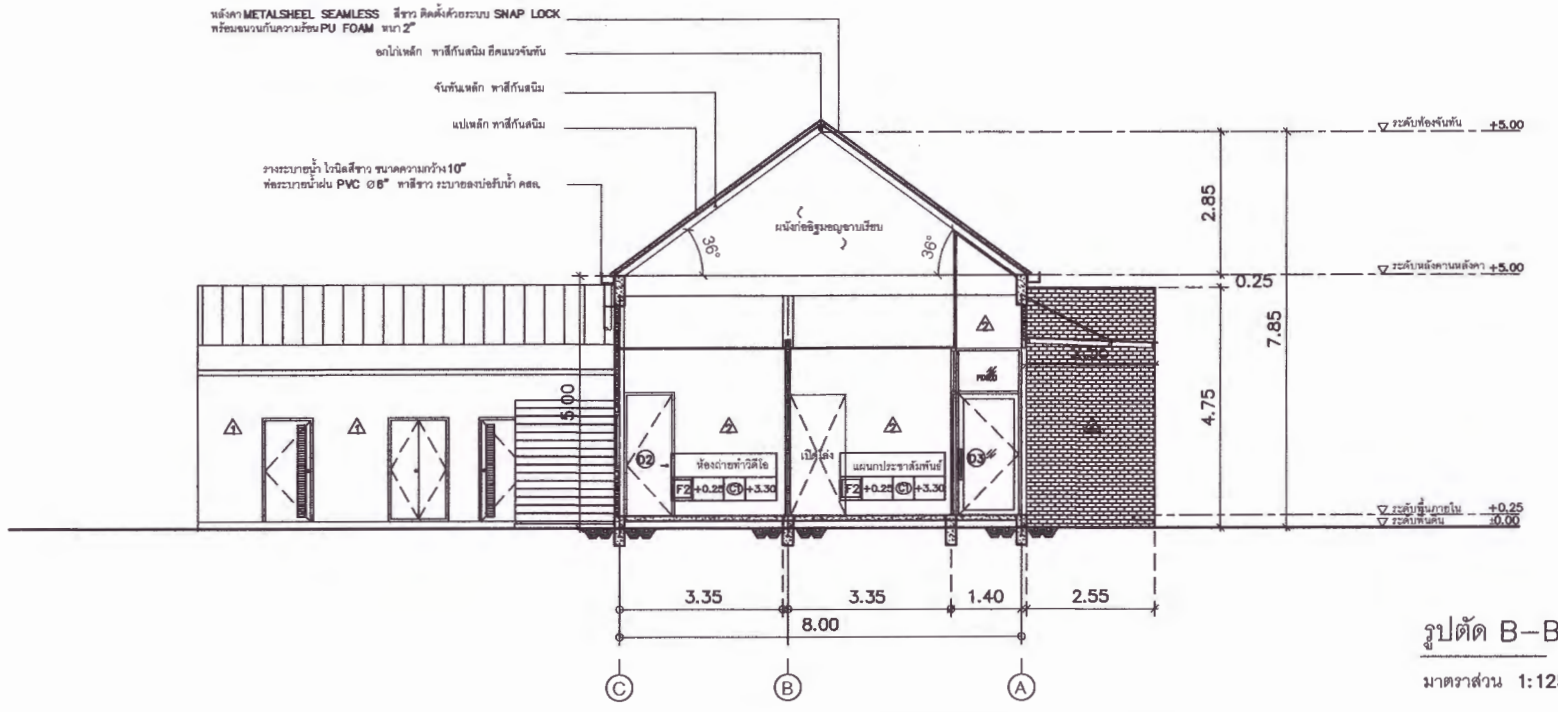
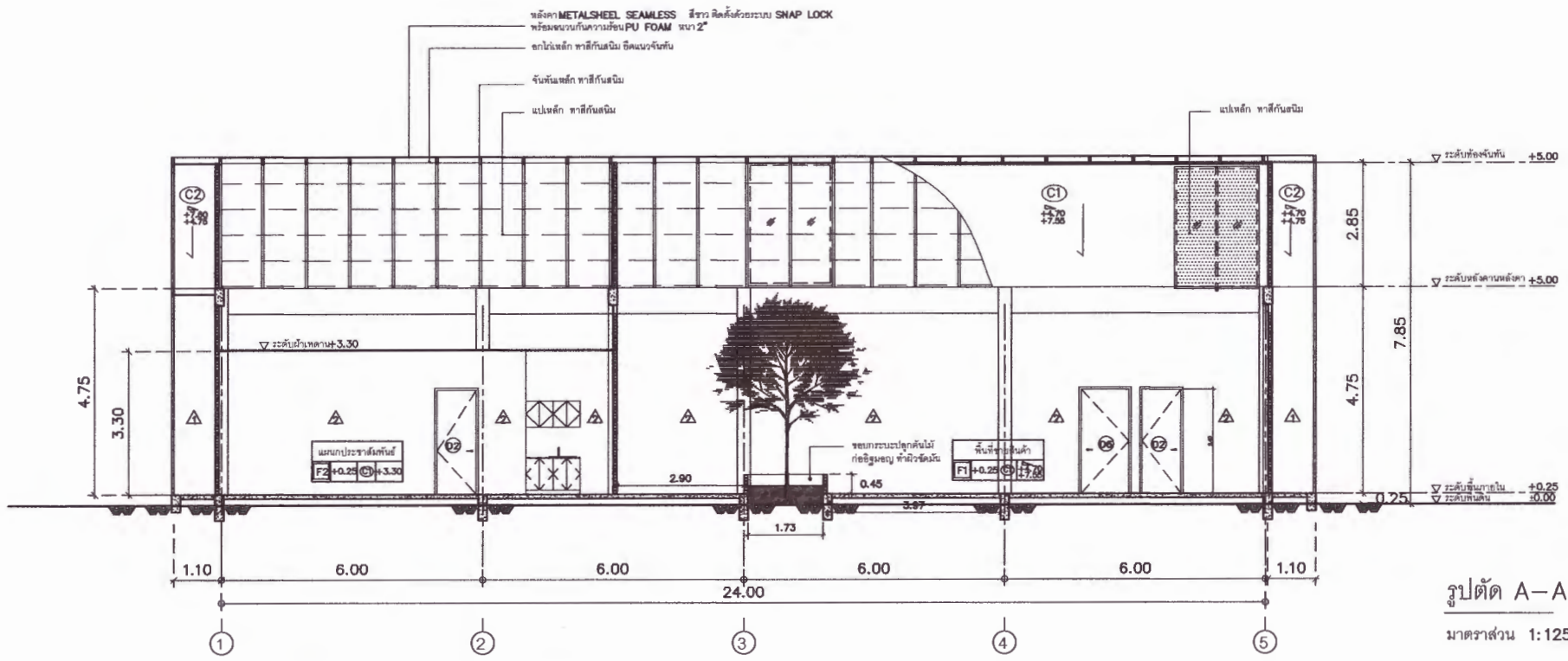
อนุมัติ
[Signature]
ผศ.ดร.ปรีชา ศรีเวียงฤทธิ์
อธิการบดีมหาวิทยาลัยราชภัฏเพชรบูรณ์

วันที่ 05-เมษายน-2567

รายการแก้ไขปรับปรุง

-	-
---	---

หมายเหตุ





มหาวิทยาลัยราชภัฏจันทบุรี

โครงการ ก่อสร้างอาคารศูนย์เรียนรู้
และฝึกอาชีพผู้ประกอบการ (Market Place)
ตำบลตะเคียน อำเภอเมืองจันทบุรี
จังหวัดจันทบุรี 1 งาน

สถานที่ก่อสร้าง	จึงบประมาณ
มหาวิทยาลัยราชภัฏจันทบุรี	2567

แบบแปลน รูปตัด C-C, D-D	
มาตราส่วน	1:150
รหัสแบบ	A06
จำนวนแผ่น	

สำรวจ/เขียนแบบ
นายณัฐพล ผลบุญ
สถาปนิก ก-ศบ.16632

สำรวจ/ออกแบบ
นายณัฐพล ผลบุญ
สถาปนิก ก-ศบ.16632

สำรวจ/ออกแบบ
นายประสาร ศิริวัฒน์
วิศวกรโยธา สบ.1396

สำรวจ/ออกแบบ
นายอรรถพล ชินไชย
วิศวกรไฟฟ้า สบ.2635

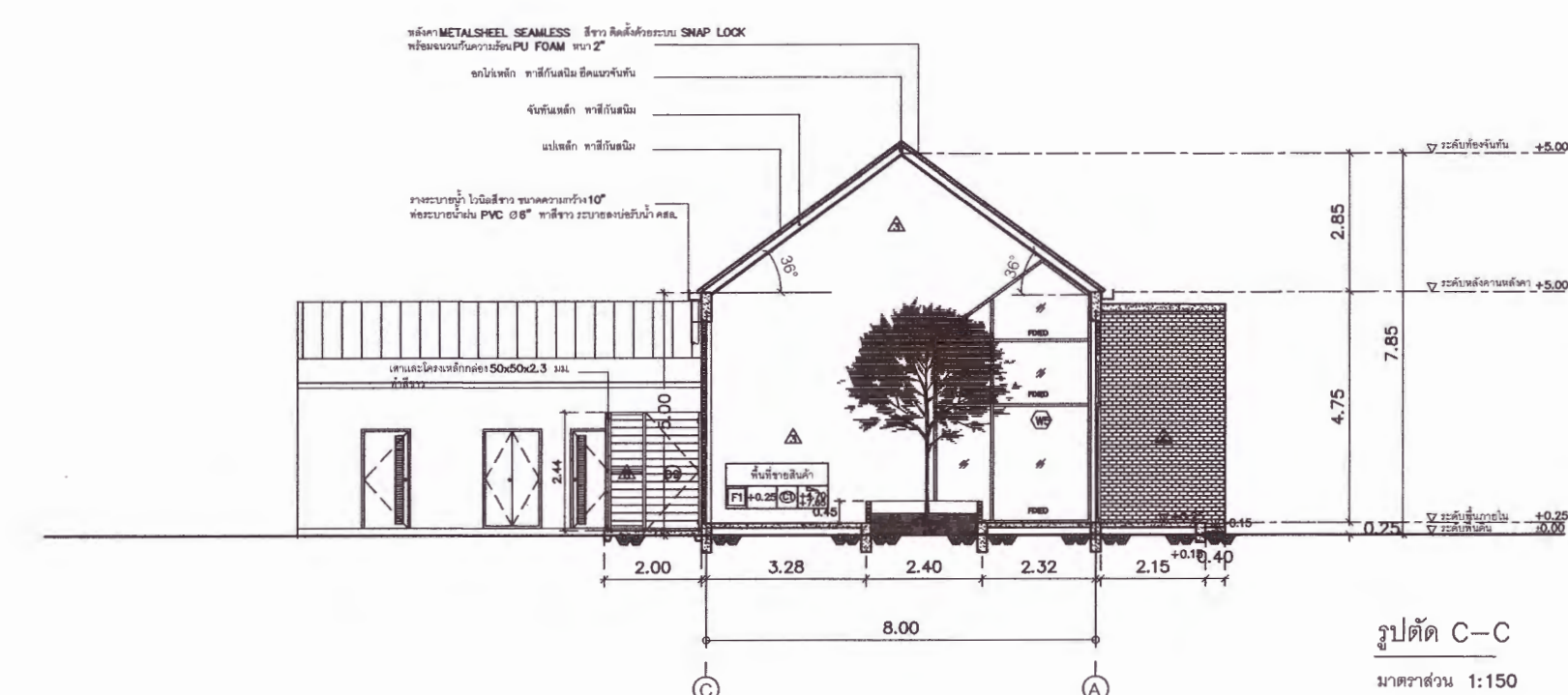
ตรวจแบบ
อ.สุวิภา บุญญาภรณ์
สาขาวิชาสถาปัตยกรรมศาสตร์

เห็นชอบ
ศศ.ดร.กมลวิษ อดธนา
รองอธิการบดีฝ่ายบริหารและกิจการมหาวิทยาลัย

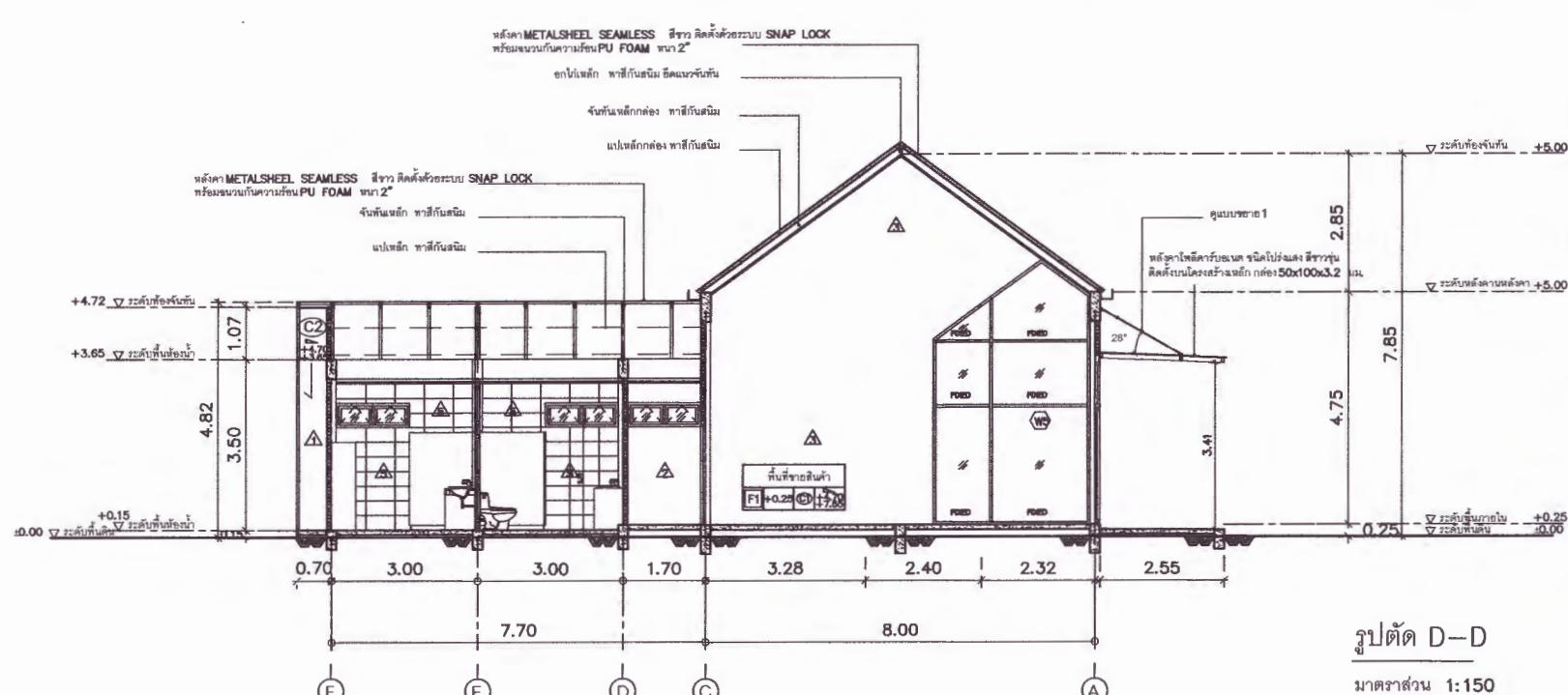
อนุมัติ
ศศ.ดร.ปวีณา ศรีเรืองฤทธิ์
อธิการบดีมหาวิทยาลัยราชภัฏจันทบุรี

วันที่ 05-เมษายน-2567

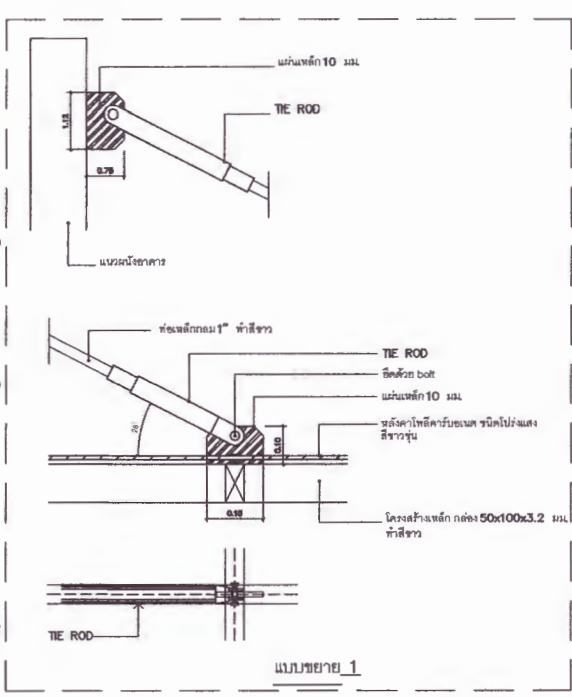
รายการแก้ไขปรับปรุง



รูปตัด C-C
มาตราส่วน 1:150



รูปตัด D-D
มาตราส่วน 1:150



แบบขยาย 1



มหาวิทยาลัยราชภัฏเพชรบูรณ์

โครงการ ก่อสร้างอาคารศูนย์เรียนรู้
และฝึกอบรมผู้ประกอบการ (Market Place)
ตำบลตะเอน อำเภอเมืองเพชรบูรณ์
จังหวัดเพชรบูรณ์ 1 งาน

สถานที่ก่อสร้าง	ปีงบประมาณ
มหาวิทยาลัยราชภัฏเพชรบูรณ์	2567

แบบแปลน แบบขยายประตู - หน้าต่าง 1		
มาตราส่วน	1 : 100	แผ่นที่
รหัสแบบ		A07
จำนวนแผ่น		

สำรวจ/เขียนแบบ
Mr. Any
นายอานันท์ หนองบุญ
สถาปนิก ส.ศบ.16622

สำรวจ/ออกแบบ
Mr. Any
นายอานันท์ หนองบุญ
สถาปนิก ส.ศบ.16622

สำรวจ/ออกแบบ
2k.w
นายประภากร ศิริวัฒน์
วิศวกรสถาป.12394

สำรวจ/ออกแบบ
at
นายอรุณพร ปิ่นไชย
วิศวกรไฟฟ้า ส.ศบ.6835

ตรวจสอบ
Dr. Any
อ.สุวิรา บุญอนุกรม
ศาสตราจารย์พิเศษ วิศวกรรมโยธา

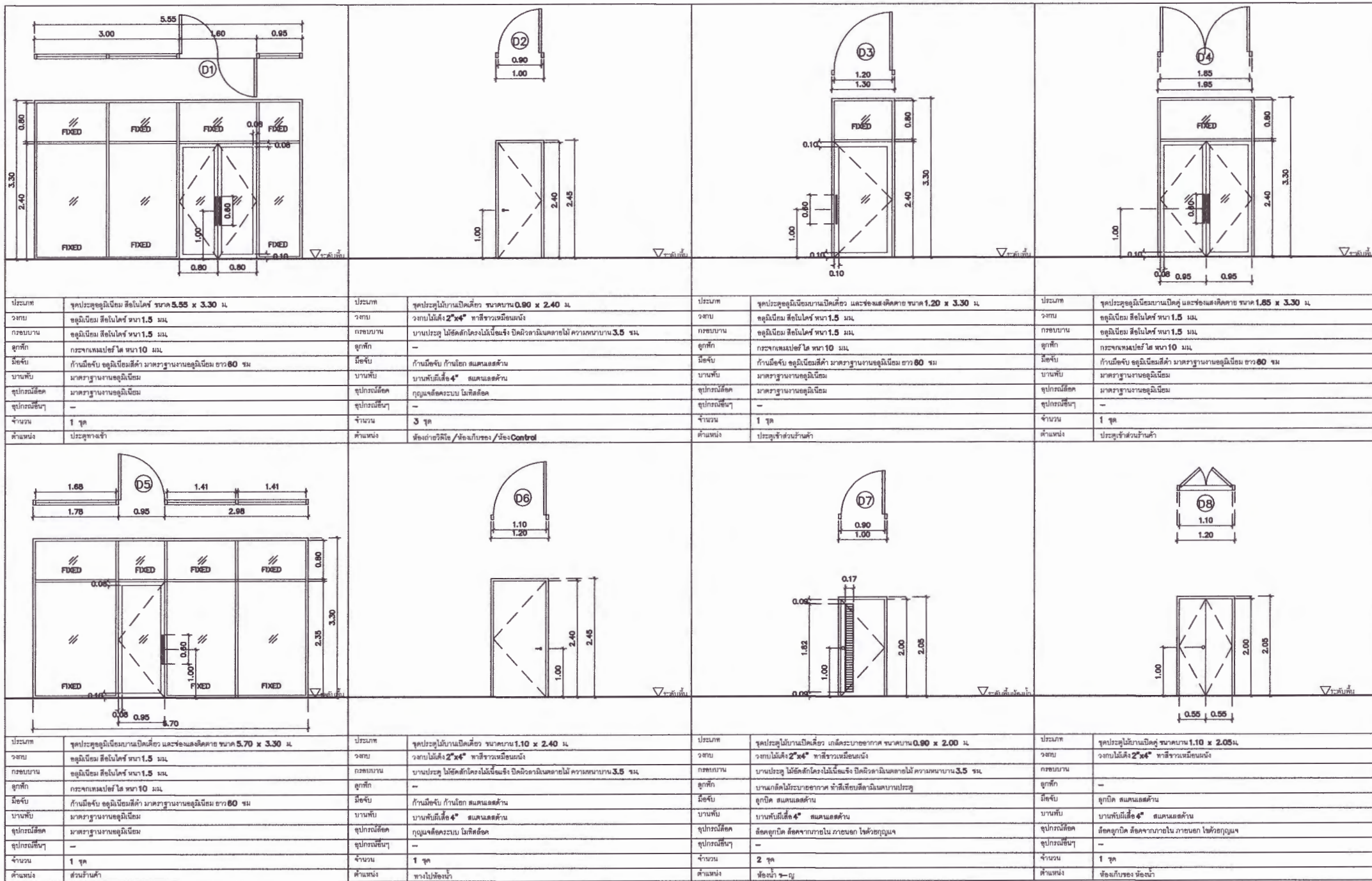
เห็นชอบ
Dr. Any
ศส.ดร.กมลวิษ อนุกรม
รองอธิการบดีฝ่ายบริหารและกิจการภายนอกมหาวิทยาลัย

อนุมัติ
Dr. Any
ศส.ดร.ปวีณา ศรีเรืองฤทธิ
อธิการบดีมหาวิทยาลัยราชภัฏเพชรบูรณ์

วันที่ 05-เมษายน-2567

รายการแก้ไขปรับปรุง

หมายเหตุ



แบบขยายประตู - หน้าต่าง 1



มหาวิทยาลัยราชภัฏเพชรบูรณ์

โครงการ ก่อสร้างอาคารศูนย์เรียนรู้
และฝึกอาชีพผู้ประกอบการ (Market Place)
ตำบลตะเคียน อำเภอเมืองเพชรบูรณ์
จังหวัดเพชรบูรณ์ 1 งาน

สถานที่ก่อสร้าง	จึงประมาณ
มหาวิทยาลัยราชภัฏเพชรบูรณ์	2567

แบบขยายประตู - หน้าต่าง 2		
มาตราส่วน	1 : 100	แผ่นที่
รหัสแบบ		A08
จำนวนแผ่น		

สำรวจ/เขียนแบบ
[Signature]
นายสุชาติ หนอง
สถาปนิก ส.ศ.บ.18622

สำรวจ/ออกแบบ
[Signature]
นายสุชาติ หนอง
สถาปนิก ส.ศ.บ.18622

สำรวจ/ออกแบบ
[Signature]
นายประสาร ศิริวัฒน์
วิศวกร ส.ศ.บ.2296

สำรวจ/ออกแบบ
[Signature]
นายอรุณพล ปิ่นใส
วิศวกร ส.ศ.บ.6935

ตรวจแบบ
[Signature]
อ.สุริยา บุญอาจกรม
อาจารย์ประจำคณะวิศวกรรมศาสตร์

เห็นชอบ
[Signature]
ศส.ดร.ณวิชัย ออธมา
รองอธิการบดีฝ่ายบริหารและกิจการมหาวิทยาลัย

อนุมัติ
[Signature]
ศส.ดร.ปริษา ศรีเวียงทง
อธิการบดีมหาวิทยาลัยราชภัฏเพชรบูรณ์

วันที่ 05-15 เมษายน-2567

รายการแก้ไขปรับปรุง

หมายเหตุ

<table border="1"> <tr><td>ประเภท</td><td>จุดหน้าต่างบานเปิดเดี่ยว ขนาด 1.20 x 2.40 ม.</td></tr> <tr><td>วงกบ</td><td>วงกบระบบเหล็กกล่อง 2"x2" ทาสีขาว</td></tr> <tr><td>กอลบาน</td><td>บาน ระบบบานไม้เทียม หน้า 6" สีไม้ธรรมชาติ 1 ซม. ทาสีน้ำตาล</td></tr> <tr><td>ลูกศอก</td><td>-</td></tr> <tr><td>มือจับ</td><td>ก้านมือจับบานประตู สแตนเลส</td></tr> <tr><td>บานพับ</td><td>บานพับระบบเหล็ก 1"</td></tr> <tr><td>อุปกรณ์ยึด</td><td>สลักคู่ สำหรับยึดบานประตู</td></tr> <tr><td>อุปกรณ์อื่นๆ</td><td>-</td></tr> <tr><td>จำนวน</td><td>1 ชุด</td></tr> <tr><td>ตำแหน่ง</td><td>ประตูส่วนพื้นข้างทางรถ</td></tr> </table>	ประเภท	จุดหน้าต่างบานเปิดเดี่ยว ขนาด 1.20 x 2.40 ม.	วงกบ	วงกบระบบเหล็กกล่อง 2"x2" ทาสีขาว	กอลบาน	บาน ระบบบานไม้เทียม หน้า 6" สีไม้ธรรมชาติ 1 ซม. ทาสีน้ำตาล	ลูกศอก	-	มือจับ	ก้านมือจับบานประตู สแตนเลส	บานพับ	บานพับระบบเหล็ก 1"	อุปกรณ์ยึด	สลักคู่ สำหรับยึดบานประตู	อุปกรณ์อื่นๆ	-	จำนวน	1 ชุด	ตำแหน่ง	ประตูส่วนพื้นข้างทางรถ	<table border="1"> <tr><td>ประเภท</td><td>จุดหน้าต่างบานเปิดบานเลื่อนขนาด 2.00 x 1.10 ม.</td></tr> <tr><td>วงกบ</td><td>อลูมิเนียม สีเงินไนท์ ขนาด 1.5 มม.</td></tr> <tr><td>กอลบาน</td><td>อลูมิเนียม สีเงินไนท์ ขนาด 1.5 มม.</td></tr> <tr><td>ลูกศอก</td><td>กระจกเขียวเคลือบ หน้า 6 มม.</td></tr> <tr><td>มือจับ</td><td>ชนิดสีบาน มาตรฐานงานอลูมิเนียม</td></tr> <tr><td>บานพับ</td><td>มาตรฐานงานอลูมิเนียม</td></tr> <tr><td>อุปกรณ์ยึด</td><td>มาตรฐานงานอลูมิเนียม</td></tr> <tr><td>อุปกรณ์อื่นๆ</td><td>ผู้ล็อคชนิด สีดำ</td></tr> <tr><td>จำนวน</td><td>3 ชุด</td></tr> <tr><td>ตำแหน่ง</td><td>ผนังประตู</td></tr> </table>	ประเภท	จุดหน้าต่างบานเปิดบานเลื่อนขนาด 2.00 x 1.10 ม.	วงกบ	อลูมิเนียม สีเงินไนท์ ขนาด 1.5 มม.	กอลบาน	อลูมิเนียม สีเงินไนท์ ขนาด 1.5 มม.	ลูกศอก	กระจกเขียวเคลือบ หน้า 6 มม.	มือจับ	ชนิดสีบาน มาตรฐานงานอลูมิเนียม	บานพับ	มาตรฐานงานอลูมิเนียม	อุปกรณ์ยึด	มาตรฐานงานอลูมิเนียม	อุปกรณ์อื่นๆ	ผู้ล็อคชนิด สีดำ	จำนวน	3 ชุด	ตำแหน่ง	ผนังประตู	<table border="1"> <tr><td>ประเภท</td><td>จุดหน้าต่างบานเปิดบานเลื่อนขนาด 1.60 x 1.10 ม.</td></tr> <tr><td>วงกบ</td><td>อลูมิเนียม สีเงินไนท์ ขนาด 1.5 มม.</td></tr> <tr><td>กอลบาน</td><td>อลูมิเนียม สีเงินไนท์ ขนาด 1.5 มม.</td></tr> <tr><td>ลูกศอก</td><td>กระจกเขียวเคลือบ หน้า 6 มม.</td></tr> <tr><td>มือจับ</td><td>ชนิดสีบาน มาตรฐานงานอลูมิเนียม</td></tr> <tr><td>บานพับ</td><td>มาตรฐานงานอลูมิเนียม</td></tr> <tr><td>อุปกรณ์ยึด</td><td>มาตรฐานงานอลูมิเนียม</td></tr> <tr><td>อุปกรณ์อื่นๆ</td><td>ผู้ล็อคชนิด สีดำ</td></tr> <tr><td>จำนวน</td><td>1 ชุด</td></tr> <tr><td>ตำแหน่ง</td><td>ห้องเก็บของ</td></tr> </table>	ประเภท	จุดหน้าต่างบานเปิดบานเลื่อนขนาด 1.60 x 1.10 ม.	วงกบ	อลูมิเนียม สีเงินไนท์ ขนาด 1.5 มม.	กอลบาน	อลูมิเนียม สีเงินไนท์ ขนาด 1.5 มม.	ลูกศอก	กระจกเขียวเคลือบ หน้า 6 มม.	มือจับ	ชนิดสีบาน มาตรฐานงานอลูมิเนียม	บานพับ	มาตรฐานงานอลูมิเนียม	อุปกรณ์ยึด	มาตรฐานงานอลูมิเนียม	อุปกรณ์อื่นๆ	ผู้ล็อคชนิด สีดำ	จำนวน	1 ชุด	ตำแหน่ง	ห้องเก็บของ	<table border="1"> <tr><td>ประเภท</td><td>จุดหน้าต่างบานเปิดบานเลื่อนขนาด 1.50 x 0.90 ม.</td></tr> <tr><td>วงกบ</td><td>อลูมิเนียม สีเงินไนท์ ขนาด 1.5 มม.</td></tr> <tr><td>กอลบาน</td><td>อลูมิเนียม สีเงินไนท์ ขนาด 1.5 มม.</td></tr> <tr><td>ลูกศอก</td><td>กระจกเขียวเคลือบ หน้า 6 มม.</td></tr> <tr><td>มือจับ</td><td>ชนิดสีบาน มาตรฐานงานอลูมิเนียม</td></tr> <tr><td>บานพับ</td><td>มาตรฐานงานอลูมิเนียม</td></tr> <tr><td>อุปกรณ์ยึด</td><td>มาตรฐานงานอลูมิเนียม</td></tr> <tr><td>อุปกรณ์อื่นๆ</td><td>ผู้ล็อคชนิด สีดำ</td></tr> <tr><td>จำนวน</td><td>3 ชุด</td></tr> <tr><td>ตำแหน่ง</td><td>ห้องเก็บของ</td></tr> </table>	ประเภท	จุดหน้าต่างบานเปิดบานเลื่อนขนาด 1.50 x 0.90 ม.	วงกบ	อลูมิเนียม สีเงินไนท์ ขนาด 1.5 มม.	กอลบาน	อลูมิเนียม สีเงินไนท์ ขนาด 1.5 มม.	ลูกศอก	กระจกเขียวเคลือบ หน้า 6 มม.	มือจับ	ชนิดสีบาน มาตรฐานงานอลูมิเนียม	บานพับ	มาตรฐานงานอลูมิเนียม	อุปกรณ์ยึด	มาตรฐานงานอลูมิเนียม	อุปกรณ์อื่นๆ	ผู้ล็อคชนิด สีดำ	จำนวน	3 ชุด	ตำแหน่ง	ห้องเก็บของ
ประเภท	จุดหน้าต่างบานเปิดเดี่ยว ขนาด 1.20 x 2.40 ม.																																																																																		
วงกบ	วงกบระบบเหล็กกล่อง 2"x2" ทาสีขาว																																																																																		
กอลบาน	บาน ระบบบานไม้เทียม หน้า 6" สีไม้ธรรมชาติ 1 ซม. ทาสีน้ำตาล																																																																																		
ลูกศอก	-																																																																																		
มือจับ	ก้านมือจับบานประตู สแตนเลส																																																																																		
บานพับ	บานพับระบบเหล็ก 1"																																																																																		
อุปกรณ์ยึด	สลักคู่ สำหรับยึดบานประตู																																																																																		
อุปกรณ์อื่นๆ	-																																																																																		
จำนวน	1 ชุด																																																																																		
ตำแหน่ง	ประตูส่วนพื้นข้างทางรถ																																																																																		
ประเภท	จุดหน้าต่างบานเปิดบานเลื่อนขนาด 2.00 x 1.10 ม.																																																																																		
วงกบ	อลูมิเนียม สีเงินไนท์ ขนาด 1.5 มม.																																																																																		
กอลบาน	อลูมิเนียม สีเงินไนท์ ขนาด 1.5 มม.																																																																																		
ลูกศอก	กระจกเขียวเคลือบ หน้า 6 มม.																																																																																		
มือจับ	ชนิดสีบาน มาตรฐานงานอลูมิเนียม																																																																																		
บานพับ	มาตรฐานงานอลูมิเนียม																																																																																		
อุปกรณ์ยึด	มาตรฐานงานอลูมิเนียม																																																																																		
อุปกรณ์อื่นๆ	ผู้ล็อคชนิด สีดำ																																																																																		
จำนวน	3 ชุด																																																																																		
ตำแหน่ง	ผนังประตู																																																																																		
ประเภท	จุดหน้าต่างบานเปิดบานเลื่อนขนาด 1.60 x 1.10 ม.																																																																																		
วงกบ	อลูมิเนียม สีเงินไนท์ ขนาด 1.5 มม.																																																																																		
กอลบาน	อลูมิเนียม สีเงินไนท์ ขนาด 1.5 มม.																																																																																		
ลูกศอก	กระจกเขียวเคลือบ หน้า 6 มม.																																																																																		
มือจับ	ชนิดสีบาน มาตรฐานงานอลูมิเนียม																																																																																		
บานพับ	มาตรฐานงานอลูมิเนียม																																																																																		
อุปกรณ์ยึด	มาตรฐานงานอลูมิเนียม																																																																																		
อุปกรณ์อื่นๆ	ผู้ล็อคชนิด สีดำ																																																																																		
จำนวน	1 ชุด																																																																																		
ตำแหน่ง	ห้องเก็บของ																																																																																		
ประเภท	จุดหน้าต่างบานเปิดบานเลื่อนขนาด 1.50 x 0.90 ม.																																																																																		
วงกบ	อลูมิเนียม สีเงินไนท์ ขนาด 1.5 มม.																																																																																		
กอลบาน	อลูมิเนียม สีเงินไนท์ ขนาด 1.5 มม.																																																																																		
ลูกศอก	กระจกเขียวเคลือบ หน้า 6 มม.																																																																																		
มือจับ	ชนิดสีบาน มาตรฐานงานอลูมิเนียม																																																																																		
บานพับ	มาตรฐานงานอลูมิเนียม																																																																																		
อุปกรณ์ยึด	มาตรฐานงานอลูมิเนียม																																																																																		
อุปกรณ์อื่นๆ	ผู้ล็อคชนิด สีดำ																																																																																		
จำนวน	3 ชุด																																																																																		
ตำแหน่ง	ห้องเก็บของ																																																																																		
<table border="1"> <tr><td>ประเภท</td><td>จุดหน้าต่างบานเปิดบานเลื่อนขนาด 2.75 x 3.30 ม.</td></tr> <tr><td>วงกบ</td><td>อลูมิเนียม สีเงินไนท์ ขนาด 1.5 มม.</td></tr> <tr><td>กอลบาน</td><td>อลูมิเนียม สีเงินไนท์ ขนาด 1.5 มม.</td></tr> <tr><td>ลูกศอก</td><td>กระจกทอมเพลย์ ใส หน้า 10 มม.</td></tr> <tr><td>มือจับ</td><td>ชนิดสีบาน มาตรฐานงานอลูมิเนียม</td></tr> <tr><td>บานพับ</td><td>มาตรฐานงานอลูมิเนียม</td></tr> <tr><td>อุปกรณ์ยึด</td><td>มาตรฐานงานอลูมิเนียม</td></tr> <tr><td>อุปกรณ์อื่นๆ</td><td>-</td></tr> <tr><td>จำนวน</td><td>1 ชุด</td></tr> <tr><td>ตำแหน่ง</td><td>ส่วนร้านค้า</td></tr> </table>	ประเภท	จุดหน้าต่างบานเปิดบานเลื่อนขนาด 2.75 x 3.30 ม.	วงกบ	อลูมิเนียม สีเงินไนท์ ขนาด 1.5 มม.	กอลบาน	อลูมิเนียม สีเงินไนท์ ขนาด 1.5 มม.	ลูกศอก	กระจกทอมเพลย์ ใส หน้า 10 มม.	มือจับ	ชนิดสีบาน มาตรฐานงานอลูมิเนียม	บานพับ	มาตรฐานงานอลูมิเนียม	อุปกรณ์ยึด	มาตรฐานงานอลูมิเนียม	อุปกรณ์อื่นๆ	-	จำนวน	1 ชุด	ตำแหน่ง	ส่วนร้านค้า	<table border="1"> <tr><td>ประเภท</td><td>จุดหน้าต่างบานเปิดบานเลื่อนขนาด 3.35 x 3.30 ม.</td></tr> <tr><td>วงกบ</td><td>อลูมิเนียม สีเงินไนท์ ขนาด 1.5 มม.</td></tr> <tr><td>กอลบาน</td><td>อลูมิเนียม สีเงินไนท์ ขนาด 1.5 มม.</td></tr> <tr><td>ลูกศอก</td><td>กระจกทอมเพลย์ ใส หน้า 10 มม.</td></tr> <tr><td>มือจับ</td><td>ชนิดสีบาน มาตรฐานงานอลูมิเนียม</td></tr> <tr><td>บานพับ</td><td>มาตรฐานงานอลูมิเนียม</td></tr> <tr><td>อุปกรณ์ยึด</td><td>มาตรฐานงานอลูมิเนียม</td></tr> <tr><td>อุปกรณ์อื่นๆ</td><td>-</td></tr> <tr><td>จำนวน</td><td>1 ชุด</td></tr> <tr><td>ตำแหน่ง</td><td>ส่วนร้านค้า</td></tr> </table>	ประเภท	จุดหน้าต่างบานเปิดบานเลื่อนขนาด 3.35 x 3.30 ม.	วงกบ	อลูมิเนียม สีเงินไนท์ ขนาด 1.5 มม.	กอลบาน	อลูมิเนียม สีเงินไนท์ ขนาด 1.5 มม.	ลูกศอก	กระจกทอมเพลย์ ใส หน้า 10 มม.	มือจับ	ชนิดสีบาน มาตรฐานงานอลูมิเนียม	บานพับ	มาตรฐานงานอลูมิเนียม	อุปกรณ์ยึด	มาตรฐานงานอลูมิเนียม	อุปกรณ์อื่นๆ	-	จำนวน	1 ชุด	ตำแหน่ง	ส่วนร้านค้า	<table border="1"> <tr><td>ประเภท</td><td>จุดหน้าต่างบานเปิดบานเลื่อนขนาด 1.50 x 0.90 ม.</td></tr> <tr><td>วงกบ</td><td>อลูมิเนียม สีเงินไนท์ ขนาด 1.5 มม.</td></tr> <tr><td>กอลบาน</td><td>อลูมิเนียม สีเงินไนท์ ขนาด 1.5 มม.</td></tr> <tr><td>ลูกศอก</td><td>กระจกเขียวเคลือบ หน้า 6 มม.</td></tr> <tr><td>มือจับ</td><td>ชนิดสีบาน มาตรฐานงานอลูมิเนียม</td></tr> <tr><td>บานพับ</td><td>มาตรฐานงานอลูมิเนียม</td></tr> <tr><td>อุปกรณ์ยึด</td><td>มาตรฐานงานอลูมิเนียม</td></tr> <tr><td>อุปกรณ์อื่นๆ</td><td>ผู้ล็อคชนิด สีดำ</td></tr> <tr><td>จำนวน</td><td>3 ชุด</td></tr> <tr><td>ตำแหน่ง</td><td>ห้องเก็บของ</td></tr> </table>	ประเภท	จุดหน้าต่างบานเปิดบานเลื่อนขนาด 1.50 x 0.90 ม.	วงกบ	อลูมิเนียม สีเงินไนท์ ขนาด 1.5 มม.	กอลบาน	อลูมิเนียม สีเงินไนท์ ขนาด 1.5 มม.	ลูกศอก	กระจกเขียวเคลือบ หน้า 6 มม.	มือจับ	ชนิดสีบาน มาตรฐานงานอลูมิเนียม	บานพับ	มาตรฐานงานอลูมิเนียม	อุปกรณ์ยึด	มาตรฐานงานอลูมิเนียม	อุปกรณ์อื่นๆ	ผู้ล็อคชนิด สีดำ	จำนวน	3 ชุด	ตำแหน่ง	ห้องเก็บของ	<table border="1"> <tr><td>ประเภท</td><td>จุดหน้าต่างบานเปิดบานเลื่อนขนาด 5.42 x 3.22 ม.</td></tr> <tr><td>วงกบ</td><td>อลูมิเนียม สีเงินไนท์ ขนาด 1.5 มม.</td></tr> <tr><td>กอลบาน</td><td>อลูมิเนียม สีเงินไนท์ ขนาด 1.5 มม.</td></tr> <tr><td>ลูกศอก</td><td>กระจกทอมเพลย์ ใส หน้า 10 มม.</td></tr> <tr><td>มือจับ</td><td>ชนิดสีบาน มาตรฐานงานอลูมิเนียม</td></tr> <tr><td>บานพับ</td><td>มาตรฐานงานอลูมิเนียม</td></tr> <tr><td>อุปกรณ์ยึด</td><td>มาตรฐานงานอลูมิเนียม</td></tr> <tr><td>อุปกรณ์อื่นๆ</td><td>-</td></tr> <tr><td>จำนวน</td><td>1 ชุด</td></tr> <tr><td>ตำแหน่ง</td><td>ส่วนร้านค้า</td></tr> </table>	ประเภท	จุดหน้าต่างบานเปิดบานเลื่อนขนาด 5.42 x 3.22 ม.	วงกบ	อลูมิเนียม สีเงินไนท์ ขนาด 1.5 มม.	กอลบาน	อลูมิเนียม สีเงินไนท์ ขนาด 1.5 มม.	ลูกศอก	กระจกทอมเพลย์ ใส หน้า 10 มม.	มือจับ	ชนิดสีบาน มาตรฐานงานอลูมิเนียม	บานพับ	มาตรฐานงานอลูมิเนียม	อุปกรณ์ยึด	มาตรฐานงานอลูมิเนียม	อุปกรณ์อื่นๆ	-	จำนวน	1 ชุด	ตำแหน่ง	ส่วนร้านค้า
ประเภท	จุดหน้าต่างบานเปิดบานเลื่อนขนาด 2.75 x 3.30 ม.																																																																																		
วงกบ	อลูมิเนียม สีเงินไนท์ ขนาด 1.5 มม.																																																																																		
กอลบาน	อลูมิเนียม สีเงินไนท์ ขนาด 1.5 มม.																																																																																		
ลูกศอก	กระจกทอมเพลย์ ใส หน้า 10 มม.																																																																																		
มือจับ	ชนิดสีบาน มาตรฐานงานอลูมิเนียม																																																																																		
บานพับ	มาตรฐานงานอลูมิเนียม																																																																																		
อุปกรณ์ยึด	มาตรฐานงานอลูมิเนียม																																																																																		
อุปกรณ์อื่นๆ	-																																																																																		
จำนวน	1 ชุด																																																																																		
ตำแหน่ง	ส่วนร้านค้า																																																																																		
ประเภท	จุดหน้าต่างบานเปิดบานเลื่อนขนาด 3.35 x 3.30 ม.																																																																																		
วงกบ	อลูมิเนียม สีเงินไนท์ ขนาด 1.5 มม.																																																																																		
กอลบาน	อลูมิเนียม สีเงินไนท์ ขนาด 1.5 มม.																																																																																		
ลูกศอก	กระจกทอมเพลย์ ใส หน้า 10 มม.																																																																																		
มือจับ	ชนิดสีบาน มาตรฐานงานอลูมิเนียม																																																																																		
บานพับ	มาตรฐานงานอลูมิเนียม																																																																																		
อุปกรณ์ยึด	มาตรฐานงานอลูมิเนียม																																																																																		
อุปกรณ์อื่นๆ	-																																																																																		
จำนวน	1 ชุด																																																																																		
ตำแหน่ง	ส่วนร้านค้า																																																																																		
ประเภท	จุดหน้าต่างบานเปิดบานเลื่อนขนาด 1.50 x 0.90 ม.																																																																																		
วงกบ	อลูมิเนียม สีเงินไนท์ ขนาด 1.5 มม.																																																																																		
กอลบาน	อลูมิเนียม สีเงินไนท์ ขนาด 1.5 มม.																																																																																		
ลูกศอก	กระจกเขียวเคลือบ หน้า 6 มม.																																																																																		
มือจับ	ชนิดสีบาน มาตรฐานงานอลูมิเนียม																																																																																		
บานพับ	มาตรฐานงานอลูมิเนียม																																																																																		
อุปกรณ์ยึด	มาตรฐานงานอลูมิเนียม																																																																																		
อุปกรณ์อื่นๆ	ผู้ล็อคชนิด สีดำ																																																																																		
จำนวน	3 ชุด																																																																																		
ตำแหน่ง	ห้องเก็บของ																																																																																		
ประเภท	จุดหน้าต่างบานเปิดบานเลื่อนขนาด 5.42 x 3.22 ม.																																																																																		
วงกบ	อลูมิเนียม สีเงินไนท์ ขนาด 1.5 มม.																																																																																		
กอลบาน	อลูมิเนียม สีเงินไนท์ ขนาด 1.5 มม.																																																																																		
ลูกศอก	กระจกทอมเพลย์ ใส หน้า 10 มม.																																																																																		
มือจับ	ชนิดสีบาน มาตรฐานงานอลูมิเนียม																																																																																		
บานพับ	มาตรฐานงานอลูมิเนียม																																																																																		
อุปกรณ์ยึด	มาตรฐานงานอลูมิเนียม																																																																																		
อุปกรณ์อื่นๆ	-																																																																																		
จำนวน	1 ชุด																																																																																		
ตำแหน่ง	ส่วนร้านค้า																																																																																		

แบบขยายประตู - หน้าต่าง 2



มหาวิทยาลัยราชภัฏเพชรบูรณ์

โครงการ ก่อสร้างอาคารศูนย์เรียนรู้
และฝึกอาชีพผู้ประกอบการ (Market Place)
ตำบลตะเคียน อำเภอเมืองเพชรบูรณ์
จังหวัดเพชรบูรณ์ 1 งาน

สถานที่ก่อสร้าง	ปีงบประมาณ
มหาวิทยาลัยราชภัฏเพชรบูรณ์	2567

แบบขยายประตู - หน้าต่าง 3		
มาตราส่วน	1 : 100	แผ่นที่
รหัสแบบ		A09
จำนวนแผ่น		

สำรวจ/เขียนแบบ
นายอรรถพล หงษ์ชู้อย
สถาปนิก ๑-๓๐.18622

สำรวจ/ออกแบบ
นายอรรถพล หงษ์ชู้อย
สถาปนิก ๑-๓๐.18622

สำรวจ/ออกแบบ
นายประภากร ศิริวัฒน์
วิศวกรโยธา ๓๐.12396

สำรวจ/ออกแบบ
นายอรรถพล ปิ่นไชย
วิศวกรไฟฟ้า ๓๐.๑๐35

ตรวจแบบ
อ.สุวิภา เหมอุยานุกรม
ศาสตราจารย์พิเศษภาควิชาวิศวกรรมโยธา

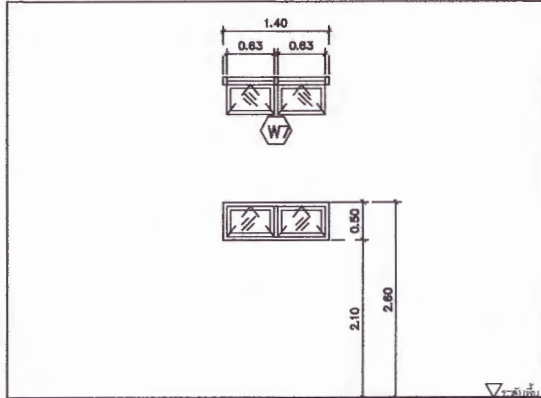
เห็นชอบ
ผศ.ดร.ภรณ์วิษ อดธนา
รองอธิการบดีฝ่ายบริหารและกิจการภายนอกมหาวิทยาลัย

อนุมัติ
ผศ.ดร.ปวีณา ศรีเรืองฤทธิ์
อธิการบดีมหาวิทยาลัยราชภัฏเพชรบูรณ์

วันที่ 05-14 พฤษภาคม-2567

รายการแก้ไขปรับปรุง

หมายเหตุ



ประเภท	จุดหน้าต่างอลูมิเนียมบานเปิดกระทุ้ง ขนาด 1.40 x 0.50 ม.
วัสดุ	อลูมิเนียม สีเงินโพลี ขนาด 1.5 มม.
กอลบาน	อลูมิเนียม สีเงินโพลี ขนาด 1.5 มม.
ลูกตัก	กระจกเขียวเคลือบหนา 6 มม.
มือจับ	ชนิดค้ำไม้ก๊อ มาตรฐานงานอลูมิเนียม
บานพับ	มาตรฐานงานอลูมิเนียม
อุปกรณ์ยึด	มาตรฐานงานอลูมิเนียม
อุปกรณ์อื่นๆ	ผู้ผลิตชนิด สีดำ
จำนวน	1 ชุด
ตำแหน่ง	ห้องนำ ๑-๐๙

ประเภท	
วัสดุ	
กอลบาน	
ลูกตัก	
มือจับ	
บานพับ	
อุปกรณ์ยึด	
อุปกรณ์อื่นๆ	
จำนวน	
ตำแหน่ง	

ประเภท	
วัสดุ	
กอลบาน	
ลูกตัก	
มือจับ	
บานพับ	
อุปกรณ์ยึด	
อุปกรณ์อื่นๆ	
จำนวน	
ตำแหน่ง	

ประเภท	
วัสดุ	
กอลบาน	
ลูกตัก	
มือจับ	
บานพับ	
อุปกรณ์ยึด	
อุปกรณ์อื่นๆ	
จำนวน	
ตำแหน่ง	

ประเภท	
วัสดุ	
กอลบาน	
ลูกตัก	
มือจับ	
บานพับ	
อุปกรณ์ยึด	
อุปกรณ์อื่นๆ	
จำนวน	
ตำแหน่ง	

ประเภท	
วัสดุ	
กอลบาน	
ลูกตัก	
มือจับ	
บานพับ	
อุปกรณ์ยึด	
อุปกรณ์อื่นๆ	
จำนวน	
ตำแหน่ง	

ประเภท	
วัสดุ	
กอลบาน	
ลูกตัก	
มือจับ	
บานพับ	
อุปกรณ์ยึด	
อุปกรณ์อื่นๆ	
จำนวน	
ตำแหน่ง	

ประเภท	
วัสดุ	
กอลบาน	
ลูกตัก	
มือจับ	
บานพับ	
อุปกรณ์ยึด	
อุปกรณ์อื่นๆ	
จำนวน	
ตำแหน่ง	

แบบขยายประตู - หน้าต่าง 3



มหาวิทยาลัยราชภัฏเพชรบูรณ์

โครงการ ก่อสร้างอาคารศูนย์เรียนรู้
และฝึกอาชีพผู้ประกอบการ (Market Place)
ท่าบ่อตะเคียน อำเภอเมืองเพชรบูรณ์
จังหวัดเพชรบูรณ์ 1 งาน

สถานที่ก่อสร้าง	ปีงบประมาณ
มหาวิทยาลัยราชภัฏเพชรบูรณ์	2567

แบบแปลน		
แบบขยายห้องน้ำชาย		
มาตราส่วน	1 : 75	แผ่นที่
รหัสแบบ		A10
จำนวนแผ่น		

สำรวจ/เขียนแบบ
[Signature]
นายอัฐพล หนองบุญ
สถาปนิก ๓-๓๐.๒๕๖๒

สำรวจ/ออกแบบ
[Signature]
นายอัฐพล หนองบุญ
สถาปนิก ๓-๓๐.๒๕๖๒

สำรวจ/ออกแบบ
[Signature]
นายประภคร์ ศิริวัฒน์
วิศวกรโยธา ๓๐.๒๒๓๖๔

สำรวจ/ออกแบบ
[Signature]
นายอรรถพล ปิ่นไชย
วิศวกรโยธา ๓๐.๒๕๓๓๕

ตรวจแบบ
[Signature]
อ.สุธิรา บุญอนุกรม
ศาสตราจารย์พิเศษวิศวกรรมโยธา

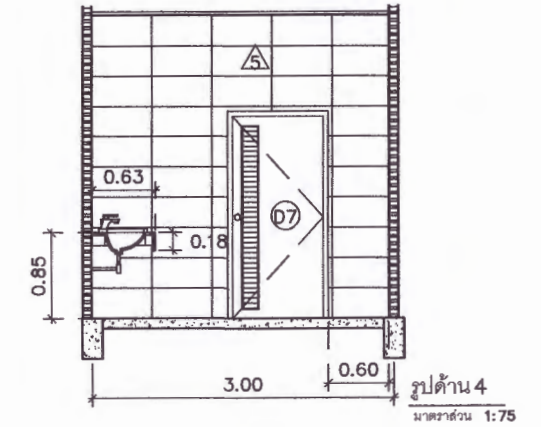
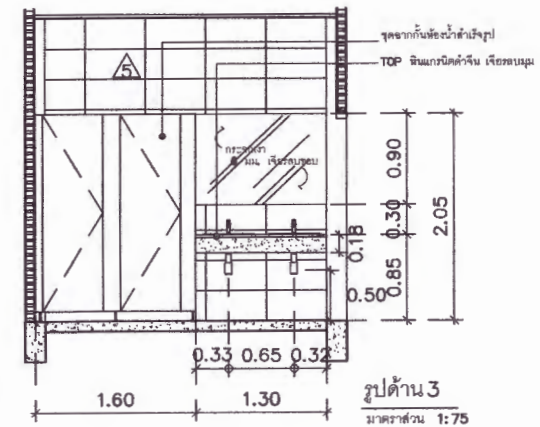
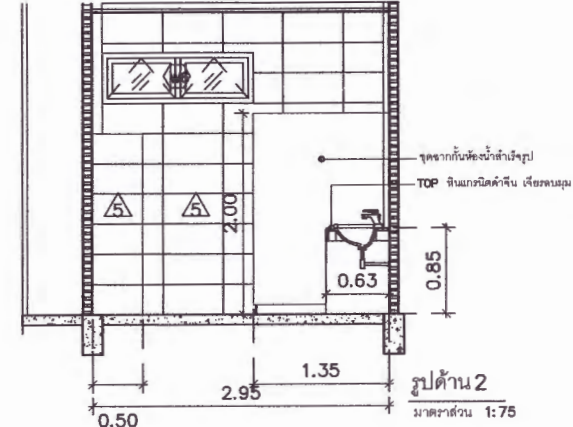
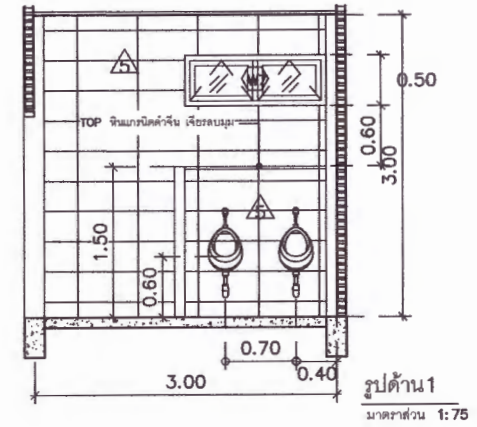
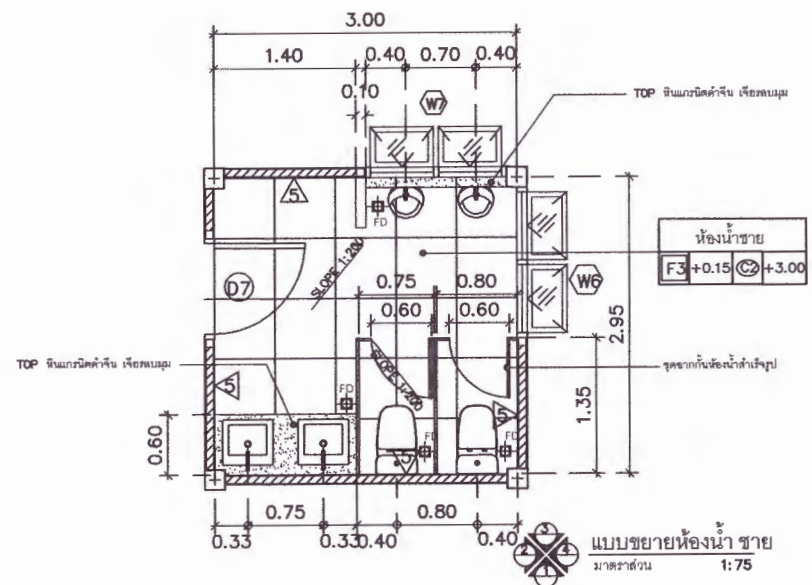
เห็นชอบ
[Signature]
ผศ.ดร.กมลวิทย์ ออธมา
รองอธิการบดีฝ่ายบริหารและกิจการภายนอกมหาวิทยาลัย

อนุมัติ
[Signature]
ผศ.ดร.ปวีณา ศรีเรืองฤทธิ์
อธิการบดีมหาวิทยาลัยราชภัฏเพชรบูรณ์

วันที่ 05-15 พฤษภาคม-2567

รายการแก้ไขปรับปรุง

หมายเหตุ



ห้อง	รายการ	รายละเอียด
ห้องน้ำชาย	1 อ่างล้างหน้า	ชนิดอ่างล้างหน้าชนิดฝังเคาน์เตอร์
	2 ก๊อกอ่างล้างหน้า	ก๊อกเดี่ยว
	3 โถสุขภัณฑ์	ชนิดสองชัก ท่อออกกลาง
	4 สายฉีดชำระ	(เลือกผู้ว่าจ้าง)
	5 กระจก	กระจกเงาบานเปลือย 6 มม. ติดตั้งบนผนังปูกระเบื้อง ด้วยกาวตะปู
	6 ตะแกรงกันกลิ่น	หน้าแปลน 4"
	7 โถปัสสาวะชาย	ชนิดคดพีวีซี
	8 ที่แขวนกระดาษชำระ	(เลือกผู้ว่าจ้าง)
	9 ก๊อกล้างพื้น	(เลือกผู้ว่าจ้าง)
	10 ผักบัวอาบน้ำ	-
	11 ที่นั่งอาบน้ำ	-
	12 อ่างอาบน้ำ	-
	13 ราวจับทรงตัว	-
	14 ราวจวนน้ำ	-
15 กระจกเบื้องพื้น	พื้นปูกระเบื้องแกรนิตโต้ ขนาด 24"x24" ผิวเงาทั้งสี่ด้าน สีเรียบ (เลือกผู้ว่าจ้าง)	
16 กระจกเบื้องผนัง	ผนังก่ออิฐฉาบปูน ปูกระเบื้องแกรนิตโต้ ขนาด 12"x24" ผิวเงาทั้งสี่ด้าน สีเรียบ (เลือกผู้ว่าจ้าง)	

หมายเหตุ - รายการสุขภัณฑ์ และกระเบื้อง เลือกผู้ว่าจ้าง
- ระยะเวลาอาจจะมีปรับเปลี่ยนตามมาตรฐานการติดตั้งสุขภัณฑ์แต่ละรุ่น



มหาวิทยาลัยราชภัฏอุดรธานี

โครงการ ก่อสร้างอาคารศูนย์เรียนรู้
และฝึกอาชีพผู้ประกอบการ (Market Place)
ตำบลตะเคียน อำเภอเมืองเพชรบูรณ์
จังหวัดเพชรบูรณ์ 1 งาม

สถานที่ก่อสร้าง	ปีงบประมาณ
มหาวิทยาลัยราชภัฏเพชรบูรณ์	2567

แบบแสดง แบบขยายห้องน้ำหญิง	
มาตราส่วน	1 : 75
รหัสนำแบบ	แผ่นที่
จำนวนแผ่น	A11

สำรวจ/เขียนแบบ
นายสุทธิพงษ์ หนองบุญ
สถาปนิก ๒-๓๐.1๖๖22

สำรวจ/ออกแบบ
นายสุทธิพงษ์ หนองบุญ
สถาปนิก ๒-๓๐.1๖๖22

สำรวจ/ออกแบบ
นายประจักษ์ ศิริวัฒน์
วิศวกรโยธา ๓๐.12๖๙๔

สำรวจ/ออกแบบ
นายอรุณพล ปิ่นโพธิ์
วิศวกรโยธา ๓๐.๑๖๖๓๕

ตรวจแบบ
อ.สุวิภา เมธอนุกุลกร
ศาสตราจารย์พิเศษ ภาควิชาวิศวกรรมโยธา

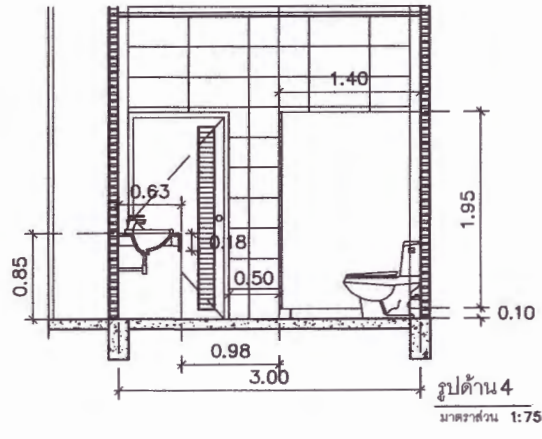
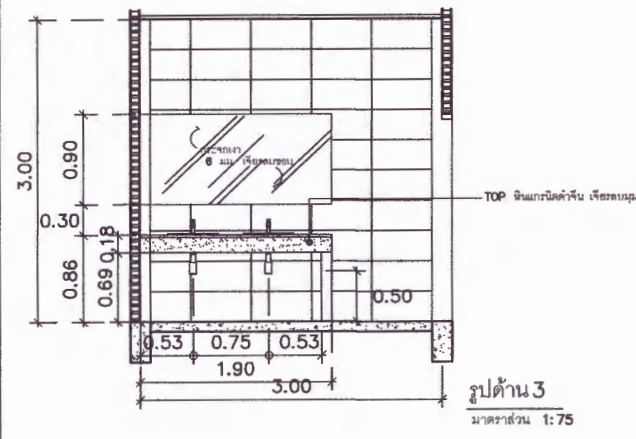
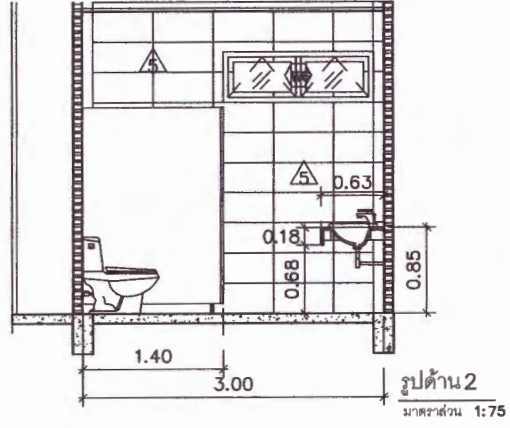
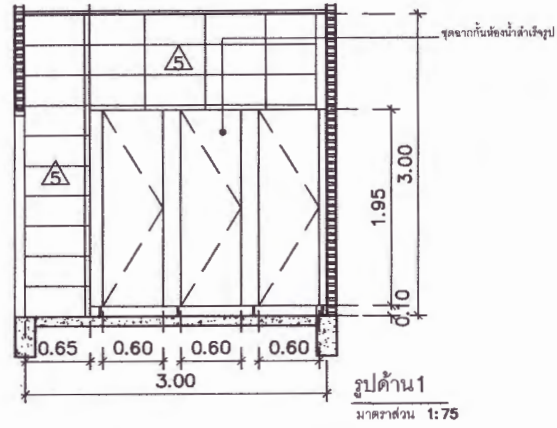
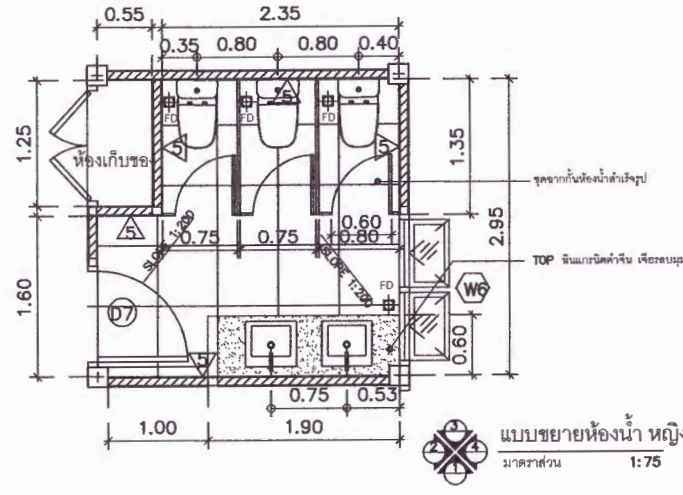
เห็นชอบ
ผศ.ดร.ภรณ์ฉวี ออชนา
รองอธิการบดีฝ่ายบริหารและกิจการสัมพันธ์มหาวิทยาลัย

อนุมัติ
ผศ.ดร.ปวีณา ศรีเรืองอุบล
อธิการบดีมหาวิทยาลัยราชภัฏเพชรบูรณ์

วันที่ 05-พฤษภาคม-2567

รายการแก้ไขปรับปรุง

หมายเหตุ



ห้อง	รายการ	รายละเอียด
ห้องน้ำหญิง	1 อ่างล้างหน้า	ชนิดอ่างล้างหน้าชนิดฝังเคาน์เตอร์
	2 ก๊อกอ่างล้างหน้า	ก๊อกเดี่ยว
	3 โถสุขภัณฑ์	ชนิดสองชั้น ท่อออกกลาง
	4 สายฉีดชำระ	(เลือกคู่กันโดยผู้ว่าจ้าง)
	5 กระจาก	กระจากบานพับ 6 มม. ติดตั้งบนผนังปูกระเบื้อง ด้วยกาวตะปู
	6 ตะแกรงกันกลิ่น	หน้าแปลน 4"
	7 โถปัสสาวะหญิง	ชนิดกดพร้อมขาตัว
	8 ที่แขวนกระดาษชำระ	(เลือกคู่กันโดยผู้ว่าจ้าง)
	9 ก๊อกล้างพื้น	(เลือกคู่กันโดยผู้ว่าจ้าง)
	10 ผูกบัวอาบน้ำ	-
	11 ที่นั่งอาบน้ำ	-
	12 อ่างอาบน้ำ	-
	13 ราวจับทรงตัว	-
	14 ราวแขวนผ้า	(เลือกคู่กันโดยผู้ว่าจ้าง)
15 กระเบื้องพื้น	พื้นปูกระเบื้องแกรนิตโต้ ขนาด 24"x24" ผิวเงาทั้งสี่ด้าน สีเขียว	
16 กระเบื้องผนัง	ผนังก่ออิฐฉาบปูน ปูกระเบื้องแกรนิตโต้ ขนาด 12"x24" ผิวเงาทั้งสี่ด้าน สีเขียว (เลือกคู่กันโดยผู้ว่าจ้าง)	

หมายเหตุ - รายการสุขภัณฑ์ และกระเบื้อง เลือกคู่ และยี่ห้อ โดยผู้ว่าจ้าง
- ระยะติดตั้งอาจจะมีปรับเปลี่ยนตามมาตรฐานการติดตั้งสุขภัณฑ์แต่ละรุ่น



มหาวิทยาลัยราชภัฏเพชรบูรณ์

โครงการ ก่อสร้างอาคารศูนย์เรียนรู้
และฝึกอาชีพผู้ประกอบการ (Market Place)
ตำบลตะเอน อ.เมืองเพชรบูรณ์
จังหวัดเพชรบูรณ์ 1 งาน

สถานที่ก่อสร้าง	ปีงบประมาณ
มหาวิทยาลัยราชภัฏเพชรบูรณ์	2567

แบบแสดง	
มาตราส่วน	แผ่นที่
รหัสแบบ	AO
จำนวนแผ่น	

สำรวจ/เขียนแบบ
นายอรุณ ฝ้ายชู
สถาปนิก ๒-๓๓.1๑๕๒

สำรวจ/ออกแบบ
นายอรุณ ฝ้ายชู
สถาปนิก ๒-๓๓.1๑๕๒

สำรวจ/ออกแบบ
นายประการ ศิริวัฒน์
วิศวกรโยธา ๓๓.๑๒๑๔

สำรวจ/ออกแบบ
นายอรุณ พันธ์ไชย
วิศวกรไฟฟ้า ๓๓.๑๑๓๕

ตรวจแบบ
อ.สุวิรา เมธยาบุตร
สาขาวิชาเทคโนโลยีการชลประทาน

เห็นชอบ
ผศ.ดร.ภทวิษ วัฒนธา
รองอธิการบดีฝ่ายบริหารและการพัฒนาวิทยาลัย

อนุมัติ
ศส.ดร.ปวีณา ศรีเรืองฤทธิ์
อธิการบดีมหาวิทยาลัยราชภัฏเพชรบูรณ์

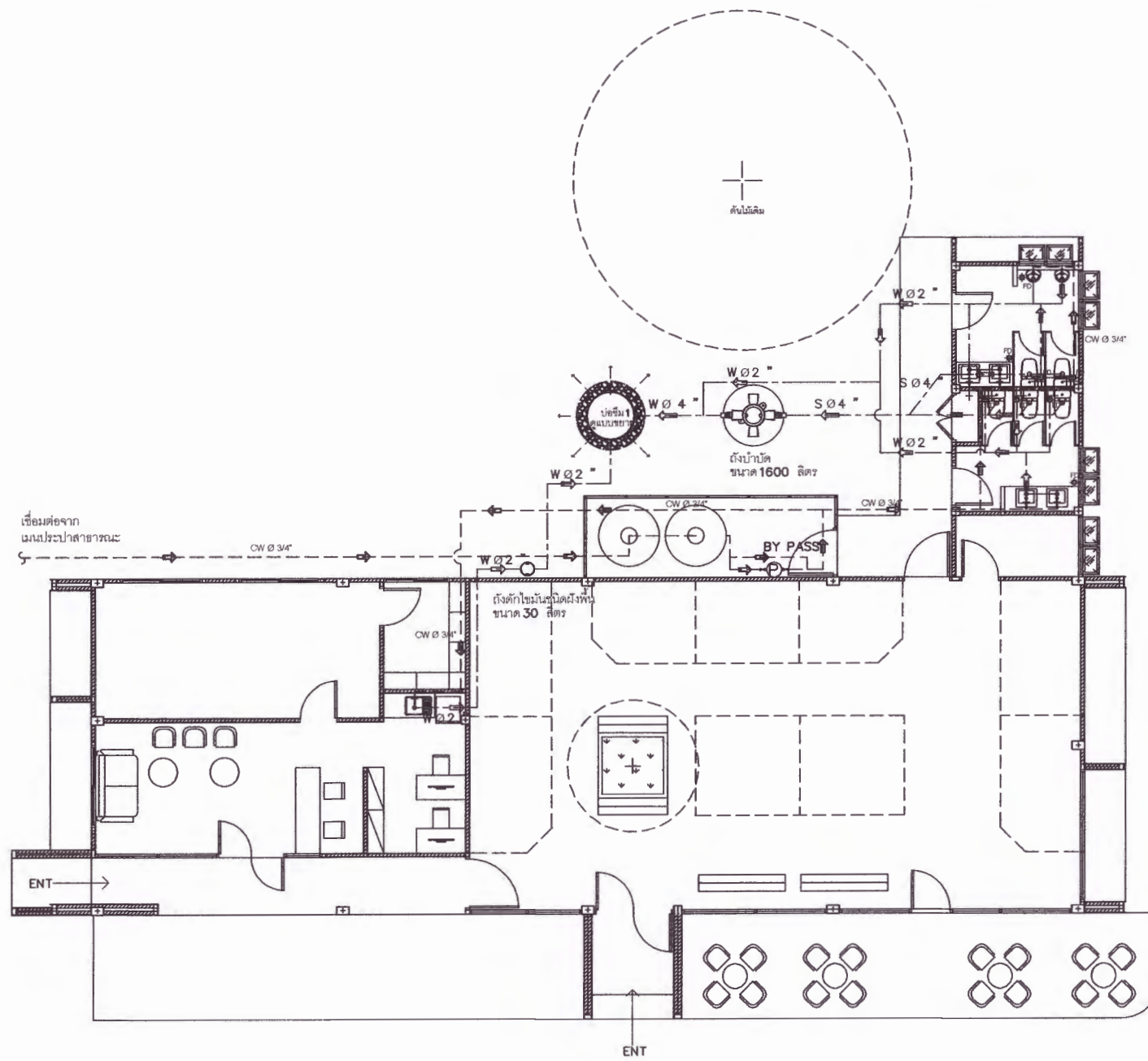
วันที่ 05-พฤษภาคม-2567

รายการแก้ไขปรับปรุง

หมายเหตุ

แบบก่อสร้างอาคาร ศูนย์เรียนรู้ และฝึกอาชีพผู้ประกอบการ อาคาร MARKETPLACE (หมวดงานระบบอาคาร)

เจ้าของโครงการ : มหาวิทยาลัยราชภัฏเพชรบูรณ์
สถานที่ก่อสร้าง : มหาวิทยาลัยราชภัฏเพชรบูรณ์ ต.ตะเอน อ.เมือง จ. เพชรบูรณ์



สัญลักษณ์งาน
ไฟฟ้ากำลัง

— CW —	ท่อประปาขาวโพลีเอทิลีน PVC Class 13.5 Ø 3/4" .1/2"
— W —	ท่อเหล็กท่อ PVC Class 8.5 Ø 2" . 4"
— S —	ท่อเหล็กท่อ PVC Class 8.5 Ø 4"
✶	Butterfly valve
+	ตำแหน่งเข้า/ออก / จุดกั้น / ท่อตัด Stop Valve ทุกลูก
○	ถังเก็บน้ำ ชนิดความดันความจุ 1000 ลิตร
P	ปั๊มน้ำชนิดใบพัด ชนิดแรงดัน 250 W
⊕	ถังน้ำดื่มในคอกหมูชนิดโถเหล็ก ขนาด 1600 ลิตร
⊙	บ่อซึม

N
ผังตำแหน่งระบบสุขาภิบาล
มาตราส่วน 1:150



มหาวิทยาลัยราชภัฏพระบูรณ์

โครงการ ก่อสร้างอาคารศูนย์เรียนรู้
และฝึกอาชีพประกอบการ (Market Place)
ตำบลตะเคอง อำเภอมืองเพชรบูรณ์
จังหวัดเพชรบูรณ์ 1 งาน

สถานที่ก่อสร้าง	ปีงบประมาณ
มหาวิทยาลัยราชภัฏพระบูรณ์	2567

แบบแสดง ผังตำแหน่งระบบสุขาภิบาล		
มาตราส่วน	1:150	แผ่นที่
รหัสแบบ		SN01
จำนวนแผ่น		

สำรวจ/เขียนแบบ
[Signature]
นายอรรถ หนูบุญ
สถาปนิก ส.ศบ.16622

สำรวจ/ออกแบบ
[Signature]
นายอรรถ หนูบุญ
สถาปนิก ส.ศบ.16622

สำรวจ/ออกแบบ
[Signature]
นายประกร ศรีวัฒน์
วิศวกรโยธา ส.ศบ.12396

สำรวจ/ออกแบบ
[Signature]
นายอรรถ หนูบุญ
วิศวกรไฟฟ้า ส.ศบ.6835

ตรวจสอบ
[Signature]
อ.สุวิภา เภยอนุกรม
สาขาวิชาเทคโนโลยีวิศวกรรมโยธา

เห็นชอบ
[Signature]
ศส.ดร.กมลวิษ อดธนา
รองอธิการบดีมหาวิทยาลัยราชภัฏพระบูรณ์

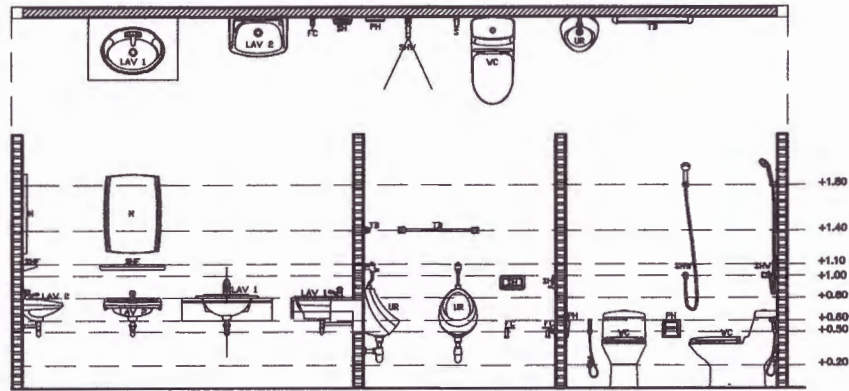
อนุมัติ
[Signature]
ศส.ดร.ปวีณา ศรีเรืองฤทธิ์
อธิการบดีมหาวิทยาลัยราชภัฏพระบูรณ์

วันที่ 05-เมษายน-2567

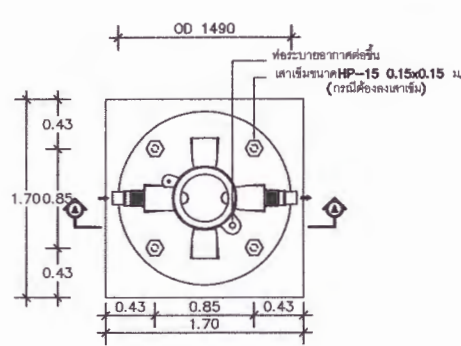
รายการแก้ไขปรับปรุง

1	
2	
3	
4	

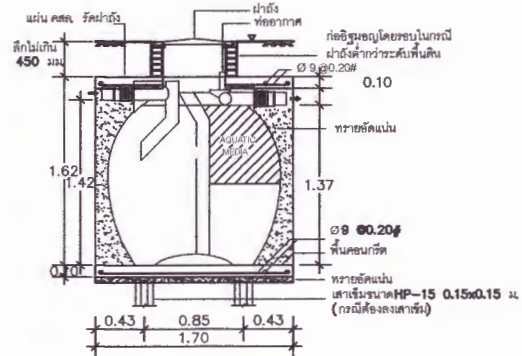
หมายเหตุ



แบบมาตรฐานระยะการติดตั้งสุขภัณฑ์ และอุปกรณ์ห้องน้ำ

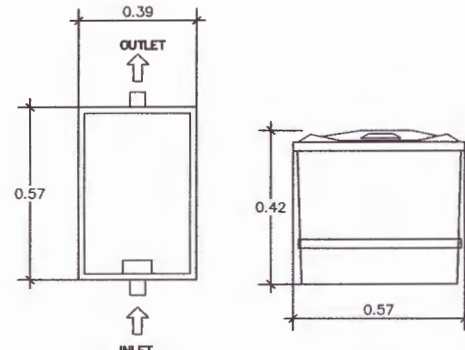


แปลน

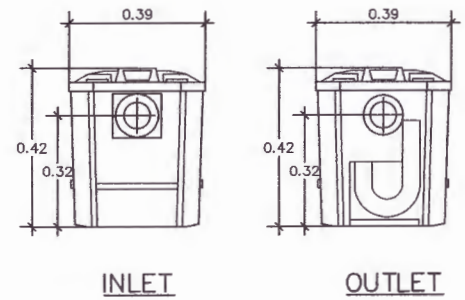


รูปตัด

แบบขยายถังน้ำขนาด 1600 ลิตร



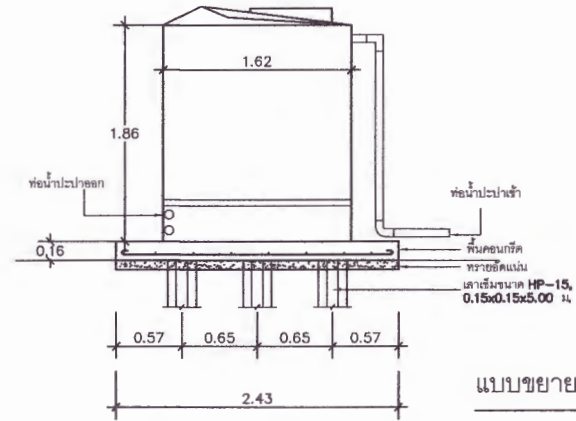
แปลน



INLET

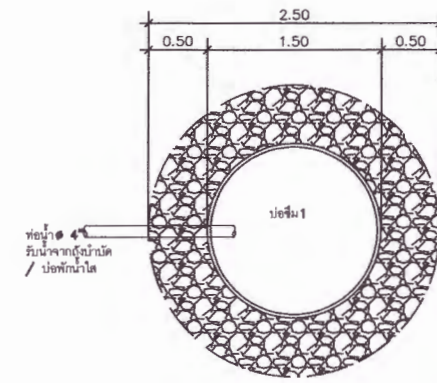
OUTLET

แบบขยายถังดักไขมัน

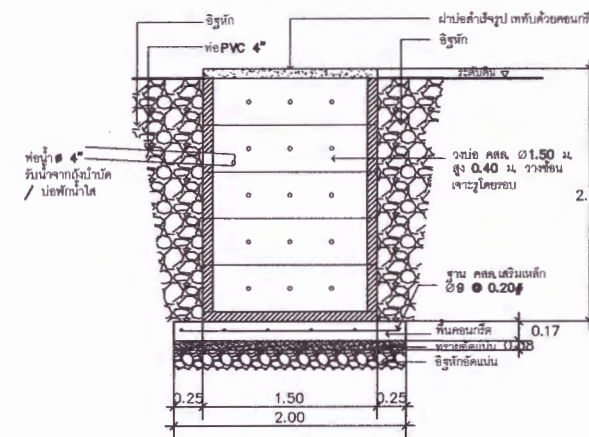


แบบขยายถังเก็บน้ำชนิดวางบนดิน

ขนาด 1000 ลิตร



แปลน



แบบขยายการทำบ่อซึม 2



มหาวิทยาลัยราชภัฏเพชรบูรณ์

โครงการ ก่อสร้างอาคารศูนย์เรียนรู้
และฝึกอาชีพผู้ประกอบการ (Market Place)
ตำบลตะตอง อำเภอเมืองเพชรบูรณ์
จังหวัดเพชรบูรณ์ 1 ร งาน

สถานที่ก่อสร้าง	ปีงบประมาณ
มหาวิทยาลัยราชภัฏเพชรบูรณ์	2567

แบบแผนงาน		
แบบขยายงานสุขาภิบาล		
มาตรฐาน	As Show	แผนที่
รพช.แบบ		SM02
จำนวนแผ่น		

ตัวตรวจ/เขียนแบบ
นายอรรถพล ผลบุญ
สถาปนิก ก-ตจ.10622

ตัวตรวจ/ออกแบบ
นายอรรถพล ผลบุญ
สถาปนิก ก-ตจ.10622

ตัวตรวจ/ออกแบบ
อ.ส.ม.ว.
นายประภากร สิริวัฒน์
วิศวกรโยธา ตจ.22396

ตัวตรวจ/ออกแบบ
นายอรรถพล ปิ่นไข
วิศวกรไฟฟ้า ตจ.ก.4035

ตรวจสอบ
อ.สุจิตรา บุญญากร
อาจารย์ประจำภาควิชาวิศวกรรมโยธา

เห็นชอบ
ศส.ดร.ภมรวิชัย ออสนา
รองอธิการบดีฝ่ายบริหารและกิจการภายนอกมหาวิทยาลัย

อนุมัติ
ศส.ดร.ปวีณา ศรีเรืองฤทธิ์
อธิการบดีมหาวิทยาลัยราชภัฏเพชรบูรณ์

วันที่ 05-มิถุนายน-2567

รายการแก้ไขปรับปรุง

หมายเหตุ
(ดูระยะจากตัวเลข ห้ามวัดจากแบบ)



มหาวิทยาลัยราชภัฏเพชรบูรณ์

โครงการ ก่อสร้างอาคารศูนย์เรียนรู้
และฝึกอาชีพผู้ประกอบการ (Market Place)
ตำบลตะเอน อำเภอเมืองเพชรบูรณ์
จังหวัดเพชรบูรณ์ 1 งาน

สถานที่ก่อสร้าง	ปีงบประมาณ
มหาวิทยาลัยราชภัฏเพชรบูรณ์	2567

แบบแสดง ผังตำแหน่งไฟฟ้าแสงสว่าง		
มาตราส่วน	1:150	แผ่นที่
รหัสแบบ		SE01
จำนวนแผ่น		

ตำราวง/เขียนแบบ
[Signature]
นายณัฐพล หนองบุญ
สถาปนิก ๓-๓๓.16422

ตำราวง/ออกแบบ
[Signature]
นายณัฐพล หนองบุญ
สถาปนิก ๓-๓๓.16422

ตำราวง/ออกแบบ
[Signature]
นายประภากร ศิริวัฒน์
วิศวกรโยธา ๓๓.12396

ตำราวง/ออกแบบ
[Signature]
นายอรุณพล ปิ่นไชย
วิศวกรไฟฟ้า ๓๓.16422

ตรวจแบบ
[Signature]
อ.สุริยา เหมยาบุญกรม
อาจารย์วิชาเทคโนโลยีวิศวกรรมโยธา

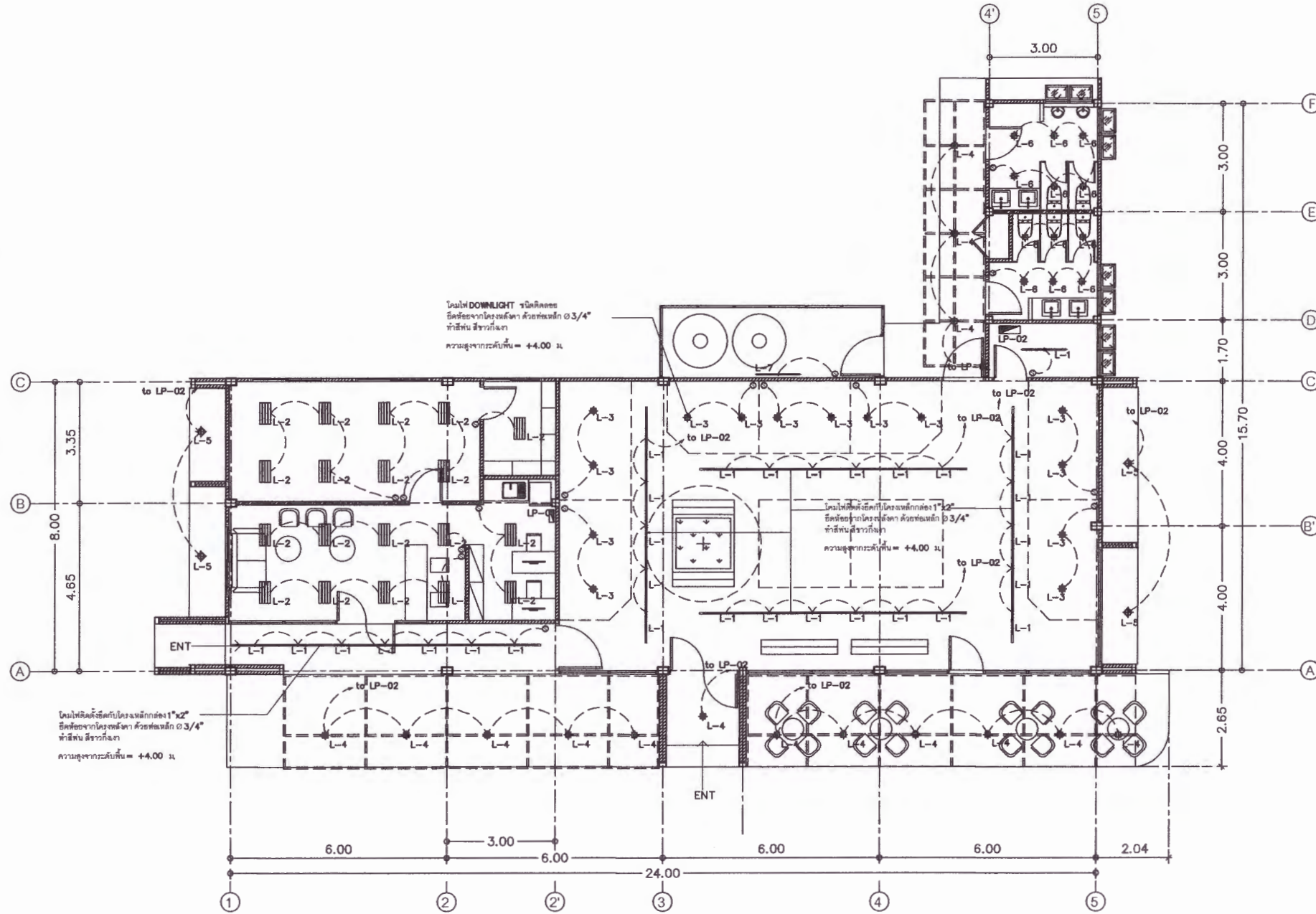
เห็นชอบ
[Signature]
ผศ.ดร.ภณฉวี ออชมา
รองอธิการบดีฝ่ายบริหารและกิจการสถานศึกษา

อนุมัติ
[Signature]
ผศ.ดร.ปวีณา ศรีเวียงฤทธิ์
อธิการบดีมหาวิทยาลัยราชภัฏเพชรบูรณ์

วันที่ 05-พฤษภาคม-2567

รายการแก้ไขปรับปรุง

หมายเหตุ



สัญลักษณ์มาตรฐานไฟฟ้าแสงสว่าง

	โคม LED T5 14W แสง WARMWHITE
	ชุดโคมไฟ FLUORESCENT 18Wx2 พร้อมแผงกระจาย REFLECTOR ขนาด 0.30x0.60 ม.
	โคมไฟ DOWNLIGHT สีขาว ชนิดคัลเลอร์ หลอด LED 14 W ๓ E27 WARMWHITE ติดตั้งจากโครงเหล็กดำ ด้วยท่อเหล็ก ๑ 3/4" ทำสีพ่น สีขาวทึบ
	โคมไฟ DOWNLIGHT สีขาว ชนิดคัลเลอร์ หลอด LED 14 W ๓ E27 WARMWHITE ติดกับโครงเหล็กกล่องดำทึบ
	โคมไฟ UP LIGHT ชนิดติดตั้งบนพื้น หลอด LED 20W WARMWHITE กันน้ำ IP65
	โคมไฟ DOWNLIGHT สีขาว ชนิดฝังฝ้า หลอด LED 14 W ๓ E27 WARMWHITE ติดกับโครงเหล็กกล่องดำทึบ
	โคมไฟ FLUORESCENT 1x36 W ติดกับผนัง ฝาครอบกันน้ำ
	แผงควบคุมหลอด LOAD PANEL 3P 12 วงจรต่อ (ควบคุมหลอด แสงสว่างภายนอก)
	แผงควบคุมหลอด LOAD PANEL 3P 24 วงจรต่อ (ควบคุมหลอดภายใน และพื้นที่ส่วนกลางอาคาร)
	สวิทช์ตามีชื่อของ Panasonic สีขาว ติดตั้ง +1.20 ม.
	สายไฟ THW เดินสายยึดกับ PVC สีขาว (เดินผนัง/ฝ้าเพดาน)

หมายเหตุ :

- การเดินท่อสายไฟที่เป็นผนังฝ้าเพดาน ต้องแนบอยู่กับโครงเหล็กดำหรือโครงเหล็กดำ และใช้ขั้วขันยึด
- การเดินสายไฟกับอุปกรณ์ไฟฟ้าใช้ Flexible Conduit ความยาวไม่เกิน 1.80 ม.
- ขนาดสายไฟสำหรับไฟฟ้าแสงสว่าง สอดขนาดไม่น้อยกว่า 2.5 mm²

ผังตำแหน่งไฟฟ้าแสงสว่าง
มาตราส่วน 1:150





มหาวิทยาลัยราชภัฏเพชรบูรณ์

โครงการ ก่อสร้างอาคารศูนย์เรียนรู้
และฝึกอาชีพผู้ประกอบการ (Market Place)
ตำบลตะเอน อำเภอเมืองเพชรบูรณ์
จังหวัดเพชรบูรณ์ 1 งาน

สถานที่ก่อสร้าง	จึงงบประมาณ
มหาวิทยาลัยราชภัฏเพชรบูรณ์	2567

แบบแสดง ผังตำแหน่งไฟฟ้ากำลัง		
มาตราส่วน	1:150	แผ่นที่
รหัสแบบ		SE02
จำนวนแผ่น		

สำรวจ/เขียนแบบ
[Signature]
นายอรรถพร หนองบุญ
สถาปนิก ๑-๑๑.1622

สำรวจ/ออกแบบ
[Signature]
นายอรรถพร หนองบุญ
สถาปนิก ๑-๑๑.1622

สำรวจ/ออกแบบ
ช.ค.น
นายประภากร ศิริวัฒน์
วิศวกรโยธา ๑๑.๒396

สำรวจ/ออกแบบ
[Signature]
นายอรุณพล ปิ่นโรช
วิศวกรไฟฟ้า ๑๑.๑๘๓๕

ตรวจแบบ
[Signature]
อ.สุวิภา เบญจอนุกรม
สาขาวิชาเทคโนโลยีวิศวกรรมโยธา

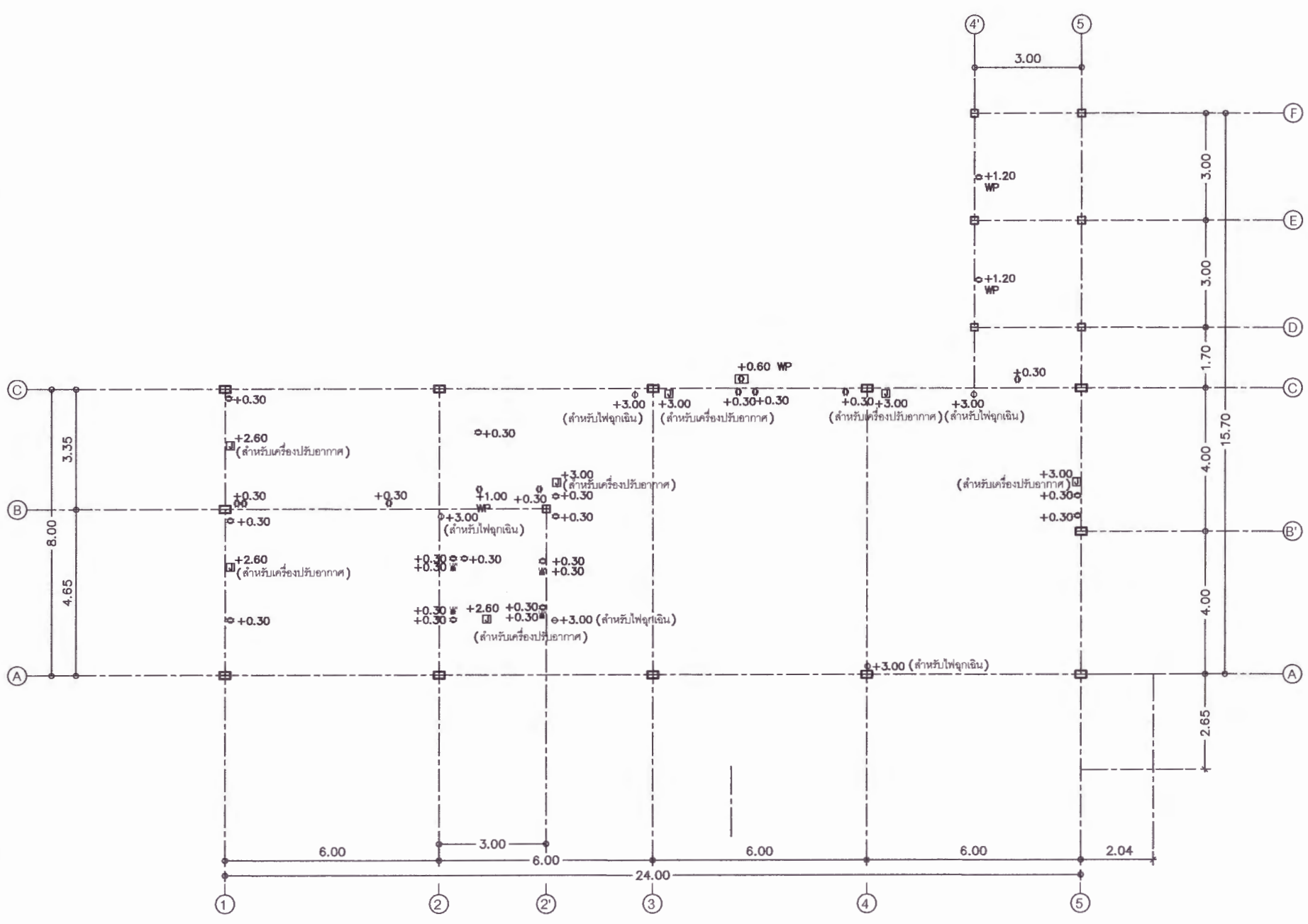
เห็นชอบ
[Signature]
ศส.ดร.กมลวิษ อดธนา
รองอธิการบดีฝ่ายบริหารและกิจการมหาวิทยาลัย

อนุมัติ
[Signature]
ศส.ดร.ปวีณา ศรีเรืองฤทธิ์
อธิการบดีมหาวิทยาลัยราชภัฏเพชรบูรณ์

วันที่ 05-เมษายน-2567

รายการแก้ไขปรับปรุง

หมายเหตุ



สัญลักษณ์งาน
ไฟฟ้ากำลัง

○ +0.00	เคเบิลร้อยท่อ ท่อขนาด ๑ นิ้ว (เลือกชนิดผู้ว่าจ้าง)
○ +0.00	เคเบิลร้อยท่อ ท่อขนาด ๑ นิ้ว (เลือกชนิดผู้ว่าจ้าง)
□ +0.00	JUNCTION BOX
LAN +0.00	จุดเคเบิล COMPUTER LAN CAT6 สีขาวหน้าทาบสีขาว (เลือกชนิดผู้ว่าจ้าง)

หมายเหตุ : - การเดินท่อร้อยสายที่ฝังและพื้น ให้ใช้ท่อ PVC ท่อขนาด 1 นิ้ว ในการเดินสายเท่านั้น
- ขนาดสายไฟให้สัมพันธ์กับ สีของฉนวนชนิดมีขนาดไม่ต่ำกว่า 14 มม²

ผังตำแหน่งไฟฟ้าแสงสว่าง
มาตราส่วน 1:150





มหาวิทยาลัยราชภัฏเพชรบูรณ์

โครงการ ก่อสร้างอาคารศูนย์เรียนรู้
และฝึกอบรมผู้ประกอบการ (Market Place)
ตำบลตะตอง อำเภอเมืองเพชรบูรณ์
จังหวัดเพชรบูรณ์ 1 งาน

สถานที่ก่อสร้าง	ปีงบประมาณ
มหาวิทยาลัยราชภัฏเพชรบูรณ์	2567

แบบแปลน ผังตำแหน่งไฟฟ้าฉุกเฉิน
และระบบป้องกันอัคคีภัย

มาตราส่วน	1:150	แผ่นที่
รหัสแบบ		SE03
จำนวนแผ่น		

สำรวจ/เขียนแบบ
[Signature]
นายณัฐพล หอมบุญ
สถาปนิก ส.ศบ.16622

สำรวจ/ออกแบบ
[Signature]
นายณัฐพล หอมบุญ
สถาปนิก ส.ศบ.16622

สำรวจ/ออกแบบ
[Signature]
นายประภัสร์ ศิริวัฒน์
วิศวกรโยธา ส.ศบ.1296

สำรวจ/ออกแบบ
[Signature]
นายอรุณทศ ปิ่นไชย
วิศวกรไฟฟ้า ส.ศบ.6835

ตรวจสอบ
[Signature]
อ.สุวิภา เหมธยานุกรม
ศาสตราจารย์พิเศษ วิศวกรรมโยธา

เห็นชอบ
[Signature]
ผศ.ดร.กมลวิษ อดธนา
รองอธิการบดีฝ่ายบริหารและกิจการภายนอกมหาวิทยาลัย

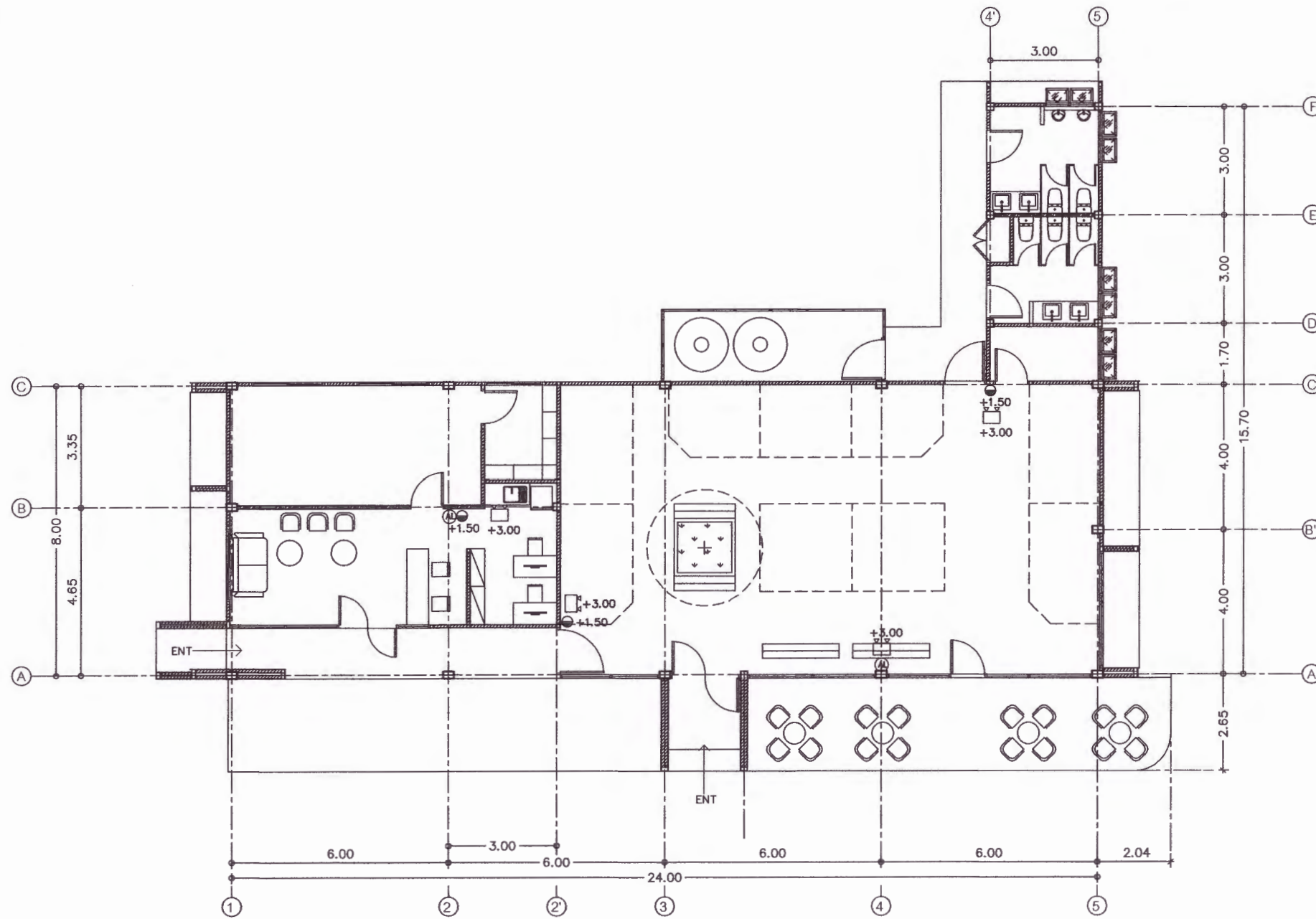
อนุมัติ
[Signature]
ผศ.ดร.ปวีณา ศรีเรืองฤทธิ์
อธิการบดีมหาวิทยาลัยราชภัฏเพชรบูรณ์

วันที่ 05-พฤษภาคม-2567

รายการแก้ไขปรับปรุง

-	-
---	---

หมายเหตุ



สัญลักษณ์งานไฟฟ้ากำลัง

(A)	อุปกรณ์ติดตั้งสัญญาณเตือนภัยชนิดบีบีบี ชนิดใช้มือดึง เพื่ออุปกรณ์แจ้งงาน
(B) +1.50	เครื่องตรวจจับควันแบบมีมือดึง ชนิดอะคูสติคแบบแจ้ง ขนาดมาตรฐานมี ไม่น้อยกว่า 4 กิโลกรัม
(C)	อุปกรณ์สำหรับแจ้งเหตุฉุกเฉิน สำหรับห้องอย่างน้อย 2 ชั่วโมง

ผังตำแหน่งไฟฟ้าฉุกเฉิน
และระบบป้องกันอัคคีภัย
มาตราส่วน 1:150





มหาวิทยาลัยราชภัฏเพชรบูรณ์

โครงการ ก่อสร้างอาคารศูนย์เรียนรู้
และฝึกอาชีพผู้ประกอบการ (Market Place)
ตำบลตะติง อำเภอเมืองเพชรบูรณ์
จังหวัดเพชรบูรณ์ 1 งาน

สถานที่ก่อสร้าง	ปีงบประมาณ
มหาวิทยาลัยราชภัฏเพชรบูรณ์	2567

แบบแสดง	
มาตรฐาน	แผ่นที่
รหัสแบบ	SO
จำนวนแผ่น	

สำรวจ/เขียนแบบ
[Signature]
ชติลา ชมภู

สำรวจ/ออกแบบ
[Signature]
นายณัฐพล ศุภบุญ
สถาปนิก ๒-๓๖.1๐๕22

สำรวจ/ออกแบบ
[Signature]
นายประจักษ์ ศิริวัฒน์
วิศวกรโยธา ๓๖.12๖๙๔

สำรวจ/ออกแบบ
[Signature]
นายอรรถพล ชินไชย
วิศวกรไฟฟ้า ๓๖.๔๖35

ตรวจแบบ
[Signature]
อ.สุธิรา เอมญาบุญกรม
คณาจารย์ภาควิชาวิศวกรรมโยธา

เห็นชอบ
[Signature]
ผศ.ดร.กมลวิษ อดธมา
รองอธิการบดีฝ่ายบริหารและจัดการศึกษาวิทยาลัย

อนุมัติ
[Signature]
ผศ.ดร.ปวีณา ศรีเรืองฤทธิ์
อธิการบดีมหาวิทยาลัยราชภัฏเพชรบูรณ์

วันที่ 05-พฤษภาคม-2567

รายการแก้ไขปรับปรุง

หมายเหตุ

แบบก่อสร้างอาคาร ศูนย์เรียนรู้ และฝึกอาชีพผู้ประกอบการ อาคาร MARKETPLACE (หมวดงานวิศวกรรมโครงสร้าง)

เจ้าของโครงการ : มหาวิทยาลัยราชภัฏเพชรบูรณ์
สถานที่ก่อสร้าง : มหาวิทยาลัยราชภัฏเพชรบูรณ์ ต.ตะติง อ.เมือง จ.เพชรบูรณ์



มหาวิทยาลัยราชภัฏพระบุรี

โครงการ ก่อสร้างอาคารศูนย์เรียนรู้
และฝึกอบรมผู้ประกอบการ (Market Place)
ตำบลตะเคียน อำเภอเมืองพระบุรี
จังหวัดพระบุรี 1 งาน

สถานที่ก่อสร้าง	ปีงบประมาณ
มหาวิทยาลัยราชภัฏพระบุรี	2567
รหัสแผน	
รหัสบัญชี	
จำนวนแผ่น	

แบบแปลน	
สารบัญแบบวิศวกรรมโครงสร้าง	
มาตราส่วน	แผ่นที่
รหัสแบบ	S01
จำนวนแผ่น	

สำรวจ/เขียนแบบ
[Signature]
ชติลา ชมภู

สำรวจ/ออกแบบ
[Signature]
นายอรรถพล หอบุญ
สถาปนิก ๑-๓๐.๑๑๕๕

สำรวจ/ออกแบบ
[Signature]
นายประสาร สิริวัฒน์
วิศวกรโยธา ๓๐.๑๓๙๔

สำรวจ/ออกแบบ
[Signature]
นายอรรถพล ปิ่นไชย
วิศวกรโยธา ๓๐.๑๓๙๕

ตรวจแบบ
[Signature]
อ.สุวิภา เบญจอนุกรม
ภาควิชาโยธา วิศวกรรมโยธา

เห็นชอบ
[Signature]
ผศ.ดร.กมลวิภา ออธนา
รองอธิการบดีฝ่ายบริหารและกิจการภายนอกมหาวิทยาลัย

อนุมัติ
[Signature]
ผศ.ดร.ปวีณา ศรีเรืองฤทธิ์
อธิการบดีมหาวิทยาลัยราชภัฏพระบุรี

วันที่ 05-พฤษภาคม-2567

รายการแก้ไขปรับปรุง

-	-
---	---

หมายเหตุ

แผ่นที่	รหัสแผ่น	สารบัญแบบก่อสร้าง	ข้อกำหนด และรายละเอียดประกอบแบบงานวิศวกรรม		รายละเอียดประกอบแบบงานวิศวกรรม					
			1.งานคอนกรีต		3.เหล็กเสริมคอนกรีต					
01	S-01	สารบัญแบบวิศวกรรมโครงสร้าง ข้อกำหนด และรายละเอียดประกอบแบบทั่วไป	1.1 ให้ออกแบบเป็นคาน้ำจืด แผ่นคาน้ำจืด หนา 12 ซม. หรือคาน้ำจืด หรือคาน้ำจืด หรือคาน้ำจืด นอกเหนือจากนั้นจะต้องได้รับความเห็นชอบวิศวกรผู้ออกแบบก่อน		3.1 ต้องเป็นเหล็กเส้นที่ไม่เคยผ่านการใช้งานมาก่อน ไม่มีสนิมขุม ไม่มีวัสดุอื่นแปลกปลอม โดยมีจุด YIELD POINT ดังนี้ เหล็กข้ออ้อย (DB12-DB25) ใช้เหล็กชั้นคุณภาพมาตรฐาน มอก. SD40 fy > 4000 ksc. เหล็กกลม (RB6-RB25) ใช้เหล็กชั้นคุณภาพมาตรฐาน มอก. SR24 fy > 2400 ksc.					
02	S-02	แบบขยายวิศวกรรม 1/2	1.2 ทราต้องเป็นทรายน้ำจืด ที่คม แข็ง ไม่แตกง่าย สะอาดปราศจากวัสดุอื่น เจือปน ซึ่งอาจทดสอบได้ด้วย							
03	S-03	แบบขยายวิศวกรรม 2/2	นำยาไฮเดียมไฮดรอกไซด์ 3 % ตามวิธี มาตราฐาน มีค่า FINESS MOULUS อยู่ระหว่าง 2.75-3.25							
04	S-04	ผังโครงสร้างฐานราก	1.3 หินต้องเป็นหินสะอาด แข็งแกร่ง ทนทานไม่เปราะแตกง่าย ปราศจากวัสดุอื่นเจือปนต้องมีสัดส่วนคละสมว่าเสมอ		3.2 ลวดผูกเหล็กใช้เบอร์ 18 ตามมาตรฐานผลิตภัณฑ์อุตสาหกรรม มอก. 138-2518					
05	S-05	ผังโครงสร้างพื้น	กล่าวคือใน 1 ปริมาตร จะมียอดที่มีความยาวของกึ่งมากกว่า 3 เท่าของด้านอื่นของก้อนเกิน 20 % ไม่ได้		ให้เป็นไปตามมาตรฐานของ วสท. ที่เกี่ยวข้องหรืออาจใช้ตารางต่อไปนี้เป็นแนวทาง					
06	S-06	ผังโครงสร้างคานรับหลังคา	เมื่อทดสอบการสึกกร่อนโดยวิธี LOS ANGELES ABRASION TEST แล้วต้องสูญเสียน้ำหนักไม่เกิน 40 %							
07	S-07	ผังโครงสร้างหลังคา	1.4 น้ำที่ใช้ผสมคอนกรีต ต้องใสสะอาด ต้มได้ โดยปราศจากสาร กลิ่น น้ำมัน ก๊าซ ต่าง เหลือ น้ำตาล		DIAMETER	ระยะทาบในคาน,พื้น	ระยะทาบในเสา	ระยะฝังในคาน,พื้น	ระยะฝังในเสา	
08	S-08	รูปตัด A-A	และอินทรีย์สารอื่น		หน่วยเป็นมม.	(F.T.L)	(F.C.L)	(F.T.A)	(F.C.A)	
09	S-09	รูปตัด B-B	1.5 การผสมคอนกรีต ห้ามใช้คอนกรีตที่ผสมแล้ว เกิน 30 นาที หรือคอนกรีตเริ่มก่อตัวเป็นก้อนแล้ว		6.9	400	300	300	300	
10	S-10	แบบขยายฐานราก	การเทต้องทำให้คอนกรีตที่แน่น โดยการใช้เครื่องสั่นคอนกรีต		12	475	350	375	300	
11	S-11	แบบขยายเสา,แบบขยายคาน	1.6 กาลังอัดประลัยของคอนกรีต ต้องมีค่าไม่น้อยกว่าตามตารางข้างล่างนี้		15	650	450	500	325	
12	S-12	แบบขยายพื้น,แบบขยายเหล็กเสริมพิเศษของเปิด, แบบขยายโครงสร้าง	CYLINDER		20	950	575	725	425	
			280 KSC.	เสา,คาน,พื้น	25	1475	700	1125	525	
			280 KSC.	บันได,ฐานราก	28	1850	800	1425	575	
			180 KSC.	ถนน,รางระบายน้ำและท่อพักน้ำ	32	2400	900	1850	850	
			ทั้งนี้ จะต้องมีปริมาณปูนซีเมนต์ไม่น้อยกว่า 300 กิโลกรัมต่อลูกบาศก์เมตร หรือมีใบรับรองกำลังอัดประลัยของคอนกรีตจากสถาบันและองค์กรที่น่าเชื่อถือ และวิศวกรผู้ออกแบบมีสิทธิที่จะสั่งให้ทำลูก CYLINDER ในระหว่างเทคอนกรีต เมื่อสงสัยว่า คอนกรีตนั้นอาจมีคุณภาพไม่ดีพอ		3.3 เหล็กทุบทุกรูปพรรณใช้เหล็กชั้นคุณภาพ Fe 24 และทาสีป้องกันสนิม จำนวน 2 ครั้ง และทาสีชั้นสุดท้ายอีกครั้งหนึ่งด้วยสีน้ำมัน สวดเชื่อม ใช้ลวด ELECTRODE ชั้นคุณภาพ E-70xx					
			2. ไม่แบบมีข้อกำหนดดังนี้		4. ระยะทั้งหมดที่ไม่ปรากฏในแบบเป็น เมตร และระดับเป็นเมตร และใช้ตัวเลขที่แสดงอยู่ในแบบถ้าระยะใด					
			2.1 โดยทั่วไปผนังคอนกรีตเปลือย ให้ออกแบบเป็นผนัง หรือแบบเหล็ก และลวม 2 x 2 เซนติเมตร โดยตลอด		ไม่มีขีดเงินให้ตรวจเทียบกับทางวิศวกรผู้ออกแบบก่อนทำการก่อสร้าง					
			2.2 การก่อตัวของไม้แบบ ต้องทำอย่างแข็งแรง และปราณีต เมื่อถอดแบบออกแล้ว		5. พื้นคาน้ำ,พื้นห้องน้ำ,พื้นระเบียง,และโครงสร้างที่สัมผัสกับน้ำให้ผสมน้ำยาผสมคอนกรีตเพื่อป้องกันการซึมของน้ำ					
			ต้องไม่คดหรือโก่งงอมากเกินไปถ้าปรากฏว่าเป็นโพรงหรือรู จะต้องปรับแต่งให้เรียบร้อย		6. ในกรณีที่มีแบบแปลนไม่ชัดเจน หรือขัดแย้งกับรายการอื่นผู้รับเหมาต้องสอบถามวิศวกรผู้ออกแบบก่อนดำเนินการก่อสร้าง					
			2.3 ไม้แบบจะถอดออกไม่ได้จนกว่าจะครบกำหนดเวลา หลังจากเทคอนกรีตแล้ว ดังนี้		7. มาตรฐานในการก่อสร้าง ให้เป็นไปตามหลักมาตรฐานวิศวกรรม ของวิศวกรรมสถานแห่งประเทศไทย					
			2.3.1 แบบข้างเสา ข้างคาน ข้างกำแพง 2 วัน							
			2.3.2 แบบข้างล่างของพื้น 14 วัน และเมื่อถอดแล้ว ให้ค้ำกลางคานอีก 12 วัน							
			2.3.3 แบบข้างล่างของรับคาน 14 วัน และเมื่อถอดแล้ว ให้ค้ำกลางคานอีก 12 วัน							
			ทั้งนี้ให้ยกเว้นในกรณีที่ใช้ปูนซีเมนต์เร็วตัวแล้ว โดยให้ถือกำหนดถอดแบบออกไปเมื่อครบอายุ 7 วัน							
			2.4 ในกรณีที่พื้นโครงสร้างบนพื้นดิน ให้บดอัดดินให้แน่น แล้วปูแผ่นพลาสติกก่อนเทคอนกรีต							

หมายเหตุ : 1. กรณีเป็นเสา,คาน,โครงสร้างชนิด Precast Concrete ให้ออกกำลังอัดประลัย fc' = 240 ksc เหล็กเสริมให้ใช้มาตรฐาน SR24 , SD40.
2. งานโครงสร้างฐานรากจะต้องมีการตรวจสอบสภาพดินและปรับฐานรากให้เหมาะสมกับสภาพพื้นที่ก่อนทำงานจริงทุกครั้ง
โดยผู้รับจ้างจะต้องดำเนินการทดสอบการรับน้ำหนักของดิน และรับรองด้วยวิศวกรระดับ สามัญวิศวกร และได้รับความเห็นชอบจากผู้ว่าจ้าง
ก่อนดำเนินการงานฐานรากตามแบบรูปที่กำหนด

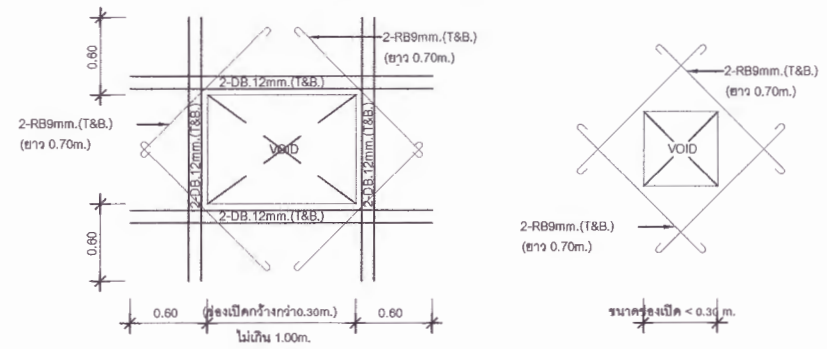
มาตรฐานเหล็กเสริมงานคอนกรีต

(ถ้าไม่ได้ระบุในแบบรายละเอียดเกี่ยวกับเหล็กเสริมและคอนกรีตไปปฏิบัติตามมาตรฐานรับยาคอนกรีตเสริมเหล็กฉบับ 1001-16 ของวิศวกรรมสถานแห่งประเทศไทย)

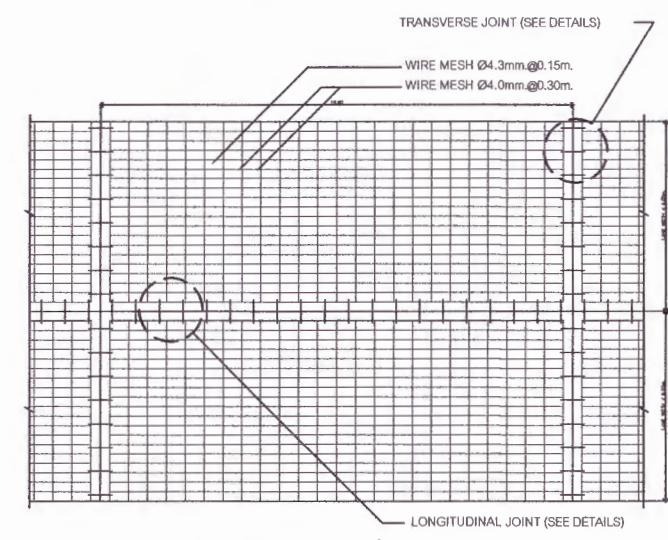
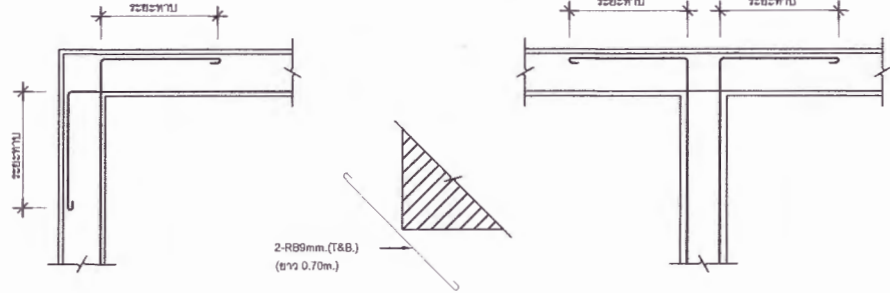
สัญลักษณ์ทั่วไป	เหล็กปลอก	ระยะห่าง							
		เหล็กเสริมรับแรงดึง				เหล็กเสริมรับแรงอัด			
		ขนาดเหล็ก (mm.)	ระยะห่าง (cm.)	ขนาดเหล็ก (mm.)	ระยะห่าง (cm.)	ขนาดเหล็ก (mm.)	ระยะห่าง (cm.)	ขนาดเหล็ก (mm.)	ระยะห่าง (cm.)
RB, ϕ	เหล็กเส้นกลม	ϕ 8	55	ϕ 12	60	ϕ 6	30	ϕ 12	45
DB, IO	เหล็กข้ออ้อย	ϕ 9	80	ϕ 16	80	ϕ 9	45	ϕ 16	60
ϕ0.XX(STR.)	ระยะเหล็กปลอก	ϕ 12	110	ϕ 20	95	ϕ 12	60	ϕ 20	70
ค.ม. L5	ระยะเหล็กค้ำ	ϕ 15	135	ϕ 25	-	ϕ 15	75	ϕ 25	-
ค.ค.	ตรงสลับค้ำ	ϕ 19	170	ϕ 28	-	ϕ 19	95	ϕ 28	-
>	มากกว่า	ϕ 22	-	-	-	ϕ 22	-	-	-
<	น้อยกว่า	ϕ 25	-	-	-	ϕ 25	-	-	-
≧	ไม่น้อยกว่า	ϕ 28	-	-	-	ϕ 28	-	-	-
≈	ไม่น้อยกว่า								
S	ประมาณ								

ระยะห่าง	ขนาดค้ำของเหล็กที่เล็กที่สุด	เหล็กปลอก
ระยะค้ำถึงค้ำ	ϕ 6-25mm, R = 2.5D	R < D
ระยะค้ำถึงค้ำ	ϕ 9-15mm, R = 2.5D	
ระยะค้ำถึงค้ำ	ϕ 19-25mm, R = 3D	
ส.ท.ค.	เหล็กเสริมพิเศษ	
T&B	เหล็กเสริมแนวและข้าง	

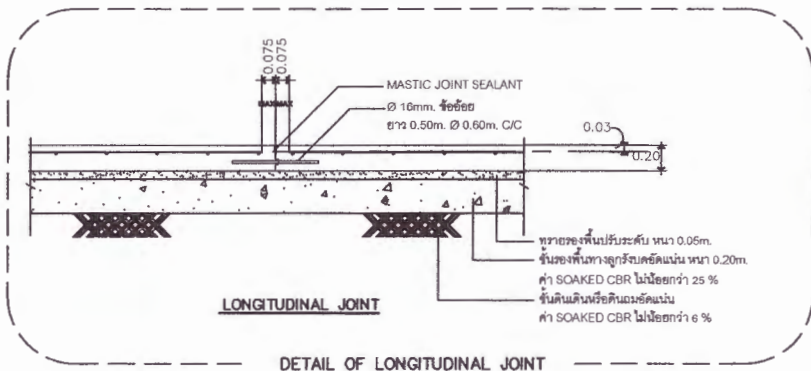
การเสริมเหล็กของเปิดพื้นและผนัง ค.ส.ล.



การเสริมเหล็กมุมผนัง ค.ส.ล.

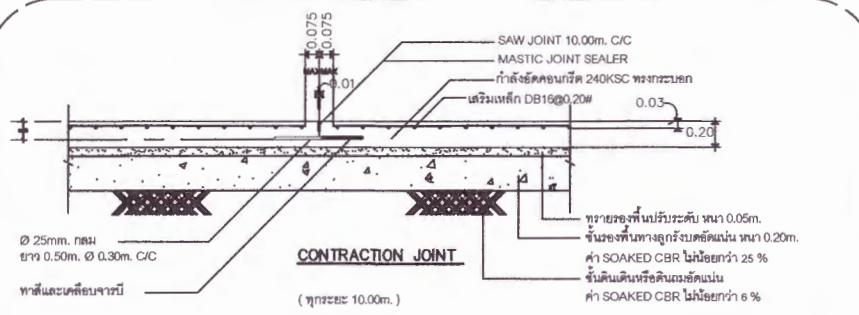


PLAN แสดงการเสริมเหล็กในพื้น GS



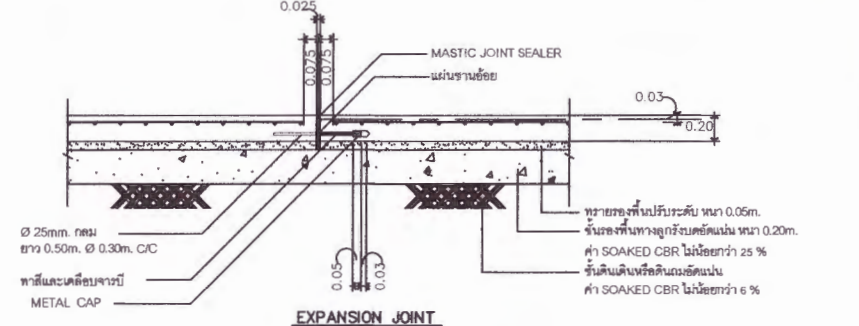
DETAIL OF LONGITUDINAL JOINT

แบบขยายพื้น GS



CONTRACTION JOINT

(ทุกระยะ 10.00m.)



EXPANSION JOINT

(ทุกระยะ 10.00m.)

DETAIL OF TRANSVERSE JOINT



มหาวิทยาลัยราชภัฏเพชรบูรณ์

โครงการ ก่อสร้างอาคารศูนย์เรียนรู้
และพิธีอัญเชิญพระประธาน (Market Place)
ตำบลตะเอน อำเภอเมืองเพชรบูรณ์
จังหวัดเพชรบูรณ์ 1 งาน

สถานที่ก่อสร้าง	ปีงบประมาณ
มหาวิทยาลัยราชภัฏเพชรบูรณ์	2567

แบบแสดง	แบบขยายวิศวกรรม 1/3
มาตราส่วน	As Show
รหัสนิยม	ส่วนที่
จำนวนแผ่น	S02

สำรวจ/เขียนแบบ
[Signature]
ชิตา ชนุก

สำรวจ/ออกแบบ
[Signature]
นายณัฐเดช มณีบุญ
สถาปนิก ส-๓๖.16622

สำรวจ/ออกแบบ
[Signature]
นายประสาร ศิริวัฒน์
วิศวกรโยธา สบ.๖๖๖

สำรวจ/ออกแบบ
[Signature]
นายอรุณพล ปิ่นไข
วิศวกรไฟฟ้า สบ.๖๖๖

ควบคุม
[Signature]
อ.สุธีรา บุญญาบุญกรม
สถาปนิก ส-๓๖.๑๖๖๖

เขียนขอบ
[Signature]
ผศ.ดร.กมลวิษ ออณา
รองอธิการบดีฝ่ายบริหารและการจัดการมหาวิทยาลัย

อนุมัติ
[Signature]
ผศ.ดร.ปวีณา ศรีเรืองฤทธิ์
อธิการบดีมหาวิทยาลัยราชภัฏเพชรบูรณ์

วันที่ 05-เมษายน-2567

รายการแก้ไขปรับปรุง

หมายเหตุ
(ดูระยะจากตัวเลข ห้ามวัดจากแบบ)



มหาวิทยาลัยราชภัฏพระบูรณ์

โครงการ ก่อสร้างอาคารศูนย์เรียนรู้
และเพื่อผู้ประกอบการ (Market Place)
ตำบลละเคียง อำเภอเมืองพระบูรณ์
จังหวัดพระบูรณ์ 1 งาน

สถานที่ก่อสร้าง	จึงประมาณ
มหาวิทยาลัยราชภัฏพระบูรณ์	2567

แบบแสดง	แบบขยายวิศวกรรม 2/3	
มาตรฐาน	As Show	แผ่นที่
รหัสแบบ		S03
จำนวนแผ่น		

สำรวจ/เขียนแบบ
[Signature]
ชิตา ชมภู

สำรวจ/ออกแบบ
[Signature]
นายณัฐพล วัฒนชัย
สถาปนิก ส-ทจ.16622

สำรวจ/ออกแบบ
[Signature]
นายประภากร ศิริวัฒน์
วิศวกรโยธา ส.12396

สำรวจ/ออกแบบ
[Signature]
นายธรรพล ปิ่นไข
วิศวกรไฟฟ้า สทจ.4635

ตรวจแบบ
[Signature]
อ.สุธิดา บุญอนุกรม
ศาสตราจารย์พิเศษ วิศวกรรมการโยธา

เห็นชอบ
[Signature]
ศ.ดร.กมลวชิร ออธมา
รองอธิการบดีฝ่ายบริหารและกิจการมหาวิทยาลัย

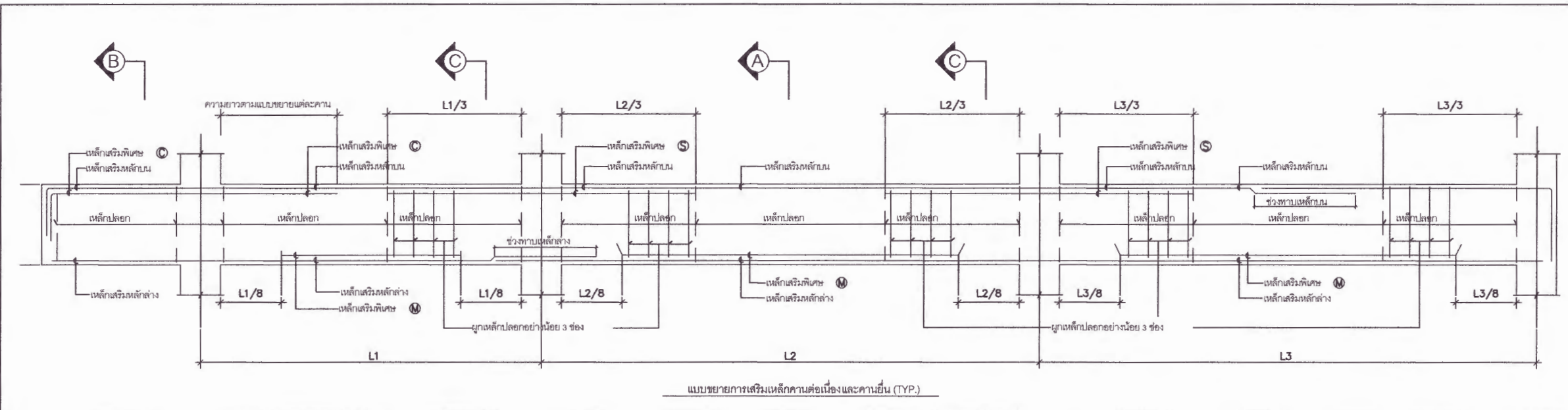
อนุมัติ
[Signature]
พ.ศ.ปวีณา ศรีเรืองฤทธิ์
อธิการบดีมหาวิทยาลัยราชภัฏพระบูรณ์

วันที่ 05-เมษายน-2567

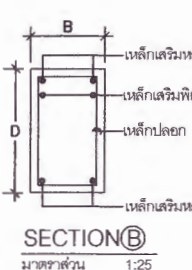
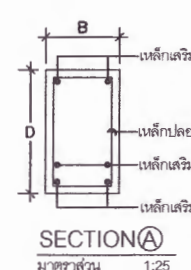
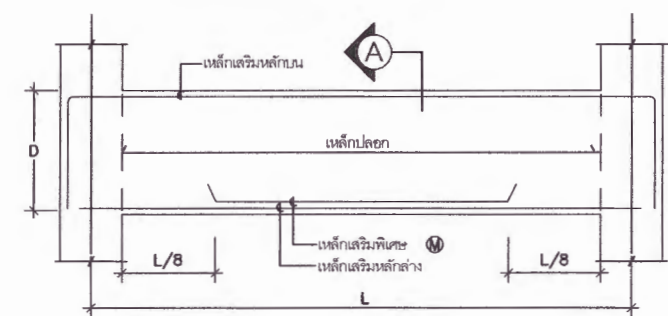
รายการแก้ไขปรับปรุง

-	-
---	---

พิมพ์ออกชุด
(ดูระยะจากตัวเลข ห้ามวัดจากแบบ)

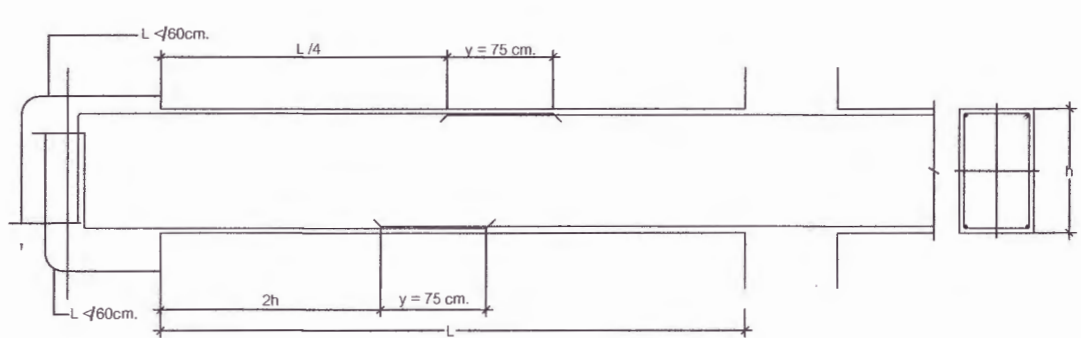


แบบขยายการเสริมเหล็กคานต่อเนื่องและคานยื่น (TYP.)



NOTE
 (S) เหล็กเสริมพิเศษช่วงหัวเสา
 (M) เหล็กเสริมพิเศษช่วงกลางคาน
 (C) เหล็กเสริมพิเศษช่วงคานยื่น

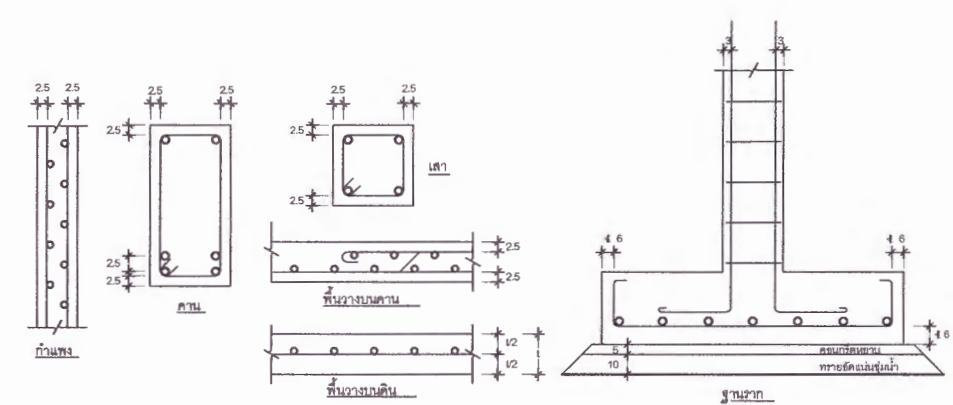
การเสริมเหล็กคานช่วงเดียวทั่วไป



แบบขยายการต่อทาบเหล็กเสริมของคาน ค.ส.ล.

- หมายเหตุ
1. การต่อทาบเหล็กเสริมบน ให้ทำการต่อทาบที่ระยะ L/4
 2. การต่อทาบเหล็กเสริมล่าง ให้ทำการต่อทาบที่ระยะ 2h
 3. ห้ามทำการต่อทาบเหล็กเสริมในช่วงคานที่มีระยะ 2h มากกว่า L/4
 4. y หมายถึง ระยะทาบต่อเหล็กเสริมยก มีค่าเท่ากับ 75 cm.

หากไม่มีข้อกำหนดเป็นอย่างอื่น ให้ใช้ระยะระบุต่อไปนี้เป็นเกณฑ์ในการเสริมเหล็ก (หน่วย :cm.)

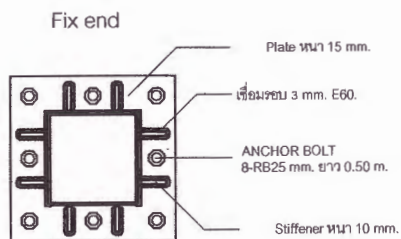


ความหนาของคอนกรีตที่หุ้มเหล็กเสริม

มาตรฐานรอยต่อเหล็ก

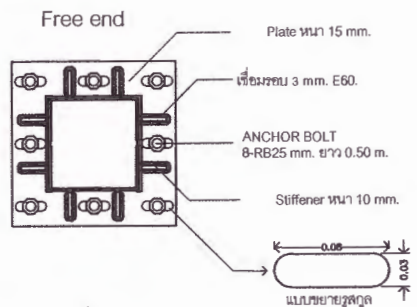
(ถ้าไม่ได้ระบุในแบบรายละเอียดเกี่ยวกับเหล็กเสริมและคอนกรีตให้ปฏิบัติตามมาตรฐานสำหรับอาคารคอนกรีตเสริมเหล็กฉบับ 1001-16 ของวิศวกรรมสถานแห่งประเทศไทย)

แปลน แบบขยาย Support



แปลน

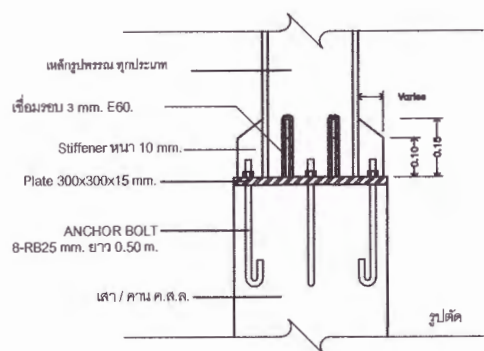
แปลน แบบขยาย Support



แปลน

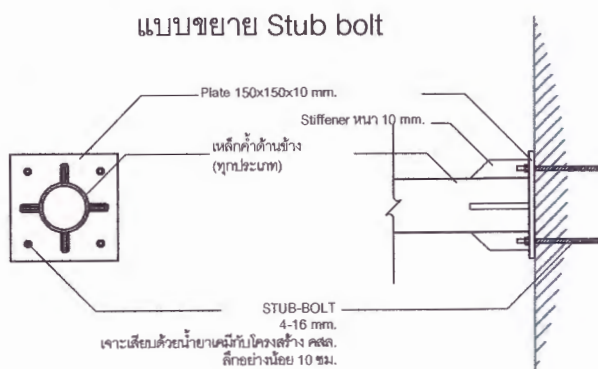
รูปตัดแบบขยาย Support

Fix end ,Free end

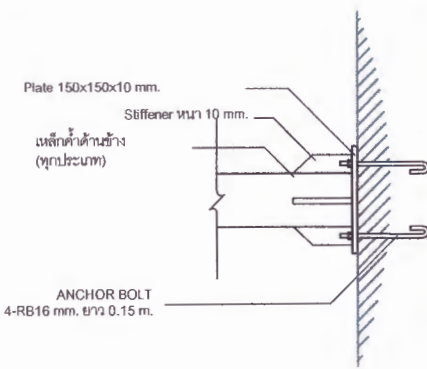


รูปตัด

แบบขยาย Stub bolt

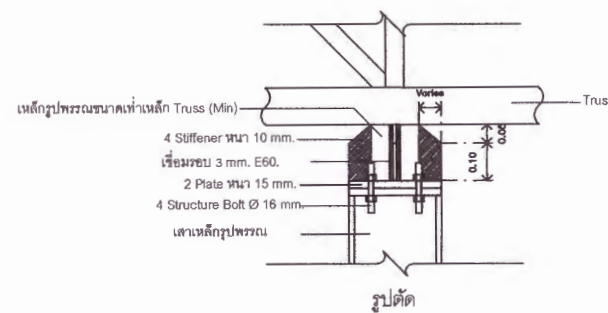


กรณีเจาะเสียบเหล็ก

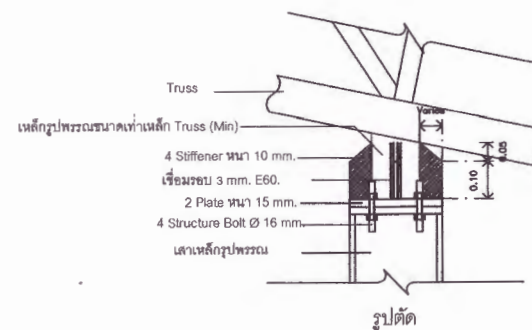


กรณีฝากเหล็กคอนกรีต

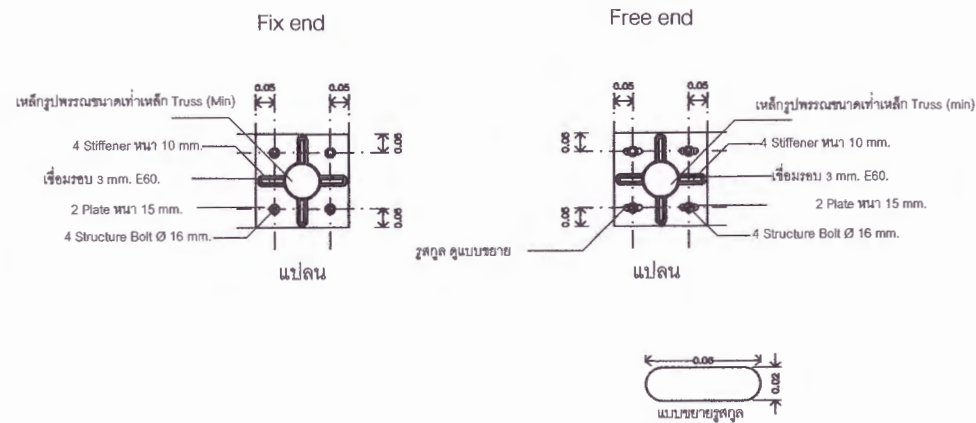
แบบขยายปลายเสา



รูปตัด

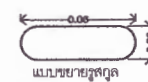


รูปตัด



แปลน

แปลน



แบบขยายจุดตัด



โครงการก่อสร้างอาคารศูนย์เรียนรู้
และฝึกอาชีพผู้ประกอบการ (Market Place)
ตำบลละหาน อำเภอเมืองพระบุรีรัมย์
จังหวัดพระบุรีรัมย์ 1 งาน

สถานที่ก่อสร้าง	จึงประมาณ
มหาวิทยาลัยราชภัฏพระบุรีรัมย์	2567

แบบแสดง	แบบขยายวิศวกรรม 3/3	
มาตราส่วน	As Show	แผ่นที่
รหัสแบบ		S04
จำนวนแผ่น		

สำรวจ/เขียนแบบ
[Signature]
ชนิดา ชนุกู

สำรวจ/ออกแบบ
[Signature]
เกษมรัฐพล ผ่องบุญ
สถาปนิก ๒-๓๐.๒๕๖๖

สำรวจ/ออกแบบ
[Signature]
นายประภากร ศิริวัฒน์
วิศวกรโยธา ๓๐.๒๖๖๖

สำรวจ/ออกแบบ
[Signature]
นายนรพร พินไชย
วิศวกรไฟฟ้า ๓๐.๒๖๖๖

ตรวจสอบ
[Signature]
อ.สุวิภา เมธอนุกรม
สาขาวิชาสถาปัตยกรรมศาสตร์

เห็นชอบ
[Signature]
ผศ.ดร.ภจวิชัย ออธมา
รองอธิการบดีฝ่ายบริหารและกิจการสัมพันธ์มหาวิทยาลัย

อนุมัติ
[Signature]
ผศ.ดร.ปวีณา ศรีเรืองฤทธิ์
อธิการบดีมหาวิทยาลัยราชภัฏพระบุรีรัมย์

วันที่ 05-เมษายน-2567

รายการแก้ไขปรับปรุง

หมายเหตุ
(ดูระยะจากตัวเลข ห้ามวัดจากแบบ)



มหาวิทยาลัยราชภัฏเพชรบูรณ์

โครงการ ก่อสร้างอาคารศูนย์เรียนรู้
และฝึกอาชีพผู้ประกอบการ (Market Place)
ตำบลตะเคียน อำเภอเมืองเพชรบูรณ์
จังหวัดเพชรบูรณ์ 1 ไร่

สถานที่ก่อสร้าง	โอบประมาณ
มหาวิทยาลัยราชภัฏเพชรบูรณ์	2567

แบบแสดง ผังโครงสร้างฐานราก		
มาตราส่วน	AS Show	แผ่นที่
รหัสแบบ		S05
จำนวนแผ่น		

สำรวจ/เขียนแบบ
[Signature]
ชติดา ขนุกู

สำรวจ/ออกแบบ
[Signature]
นายณัฐพล ศุภชัย
สถาปนิก ๒-๓๓.๒๐๕๒

สำรวจ/ออกแบบ
[Signature]
นายประภากร ศิริวัฒน์
วิศวกรโยธา ๓๓.๒๒๓๖

สำรวจ/ออกแบบ
[Signature]
นายจรรพพล ปิ่นไชย
วิศวกรไฟฟ้า ๓๓.๓๕๓๕

ควบคุมแบบ
[Signature]
อ.สุธิดา บุญอนุกรม
อาจารย์ประจำภาควิชาวิศวกรรมโยธา

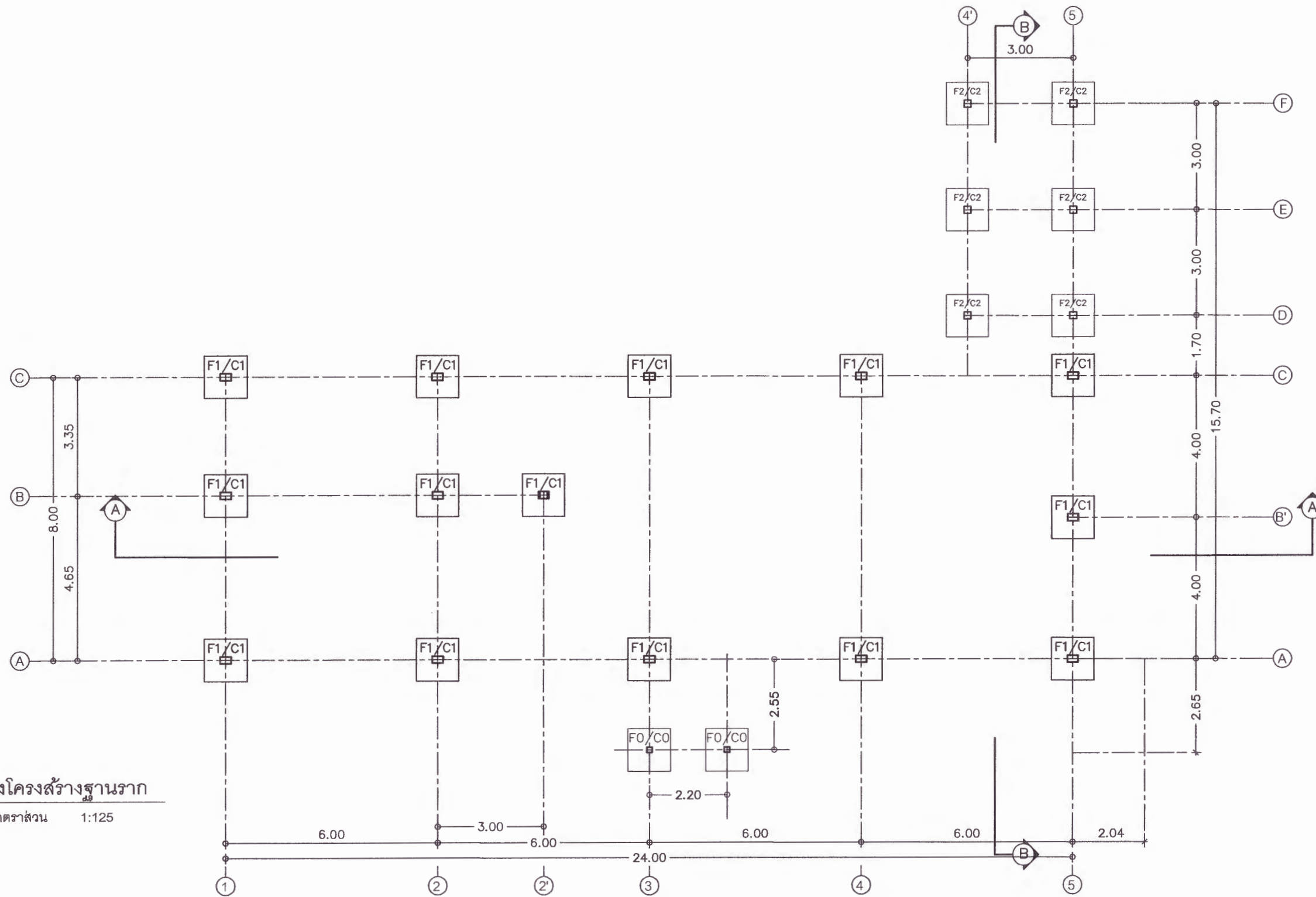
เห็นชอบ
[Signature]
ผศ.ดร.ภณวิษ อดิยา
รองอธิการบดีฝ่ายบริหารและกิจการภายนอก มหาวิทยาลัย

อนุมัติ
[Signature]
ผศ.ดร.ปวีณา ศรีเรืองฤทธิ์
อธิการบดีมหาวิทยาลัยราชภัฏเพชรบูรณ์

วันที่ 05-เมษายน-2567

รายการแก้ไขปรับปรุง

หมายเหตุ
(ดูระยะจากตัวเลข ห้ามวัดจากแบบ)



ผังโครงสร้างฐานราก

มาตราส่วน 1:125



มหาวิทยาลัยราชภัฏเพชรบูรณ์

โครงการ ก่อสร้างอาคารศูนย์เรียนรู้
และฝึกอาชีพผู้ประกอบการ (Market Place)
ตำบลตะเคียน อำเภอเมืองเพชรบูรณ์
จังหวัดเพชรบูรณ์ 1 งาน

สถานที่ก่อสร้าง	ปีงบประมาณ
มหาวิทยาลัยราชภัฏเพชรบูรณ์	2567

แบบแสดง ผังโครงสร้างพื้น		
มาตราส่วน	AS Show	แผ่นที่
ระดับ		S06
จำนวนแผ่น		

สำรวจ/เขียนแบบ
[Signature]
ชชิตา ชมภู

สำรวจ/ออกแบบ
[Signature]
นายณัฐพล หนูบุญ
สถาปนิก ๑-๓๓.๑๕๖๖

สำรวจ/ออกแบบ
[Signature]
นายประภากร ศิริวัฒน์
วิศวกรโยธา ๓๓.๖๖๓๖

สำรวจ/ออกแบบ
[Signature]
นายอรุณทศ ปิ่นไข
วิศวกรไฟฟ้า ๓๓.๕๐๓๓

ตรวจสอบ
[Signature]
อ.สุริยา เจริญอนุกรม
สาขาวิชาสถาปัตยกรรมศาสตร์

เห็นชอบ
[Signature]
ผศ.ดร.ภมรวิภา ออชนา
รองอธิการบดีฝ่ายบริหารและกิจการมหาวิทยาลัย

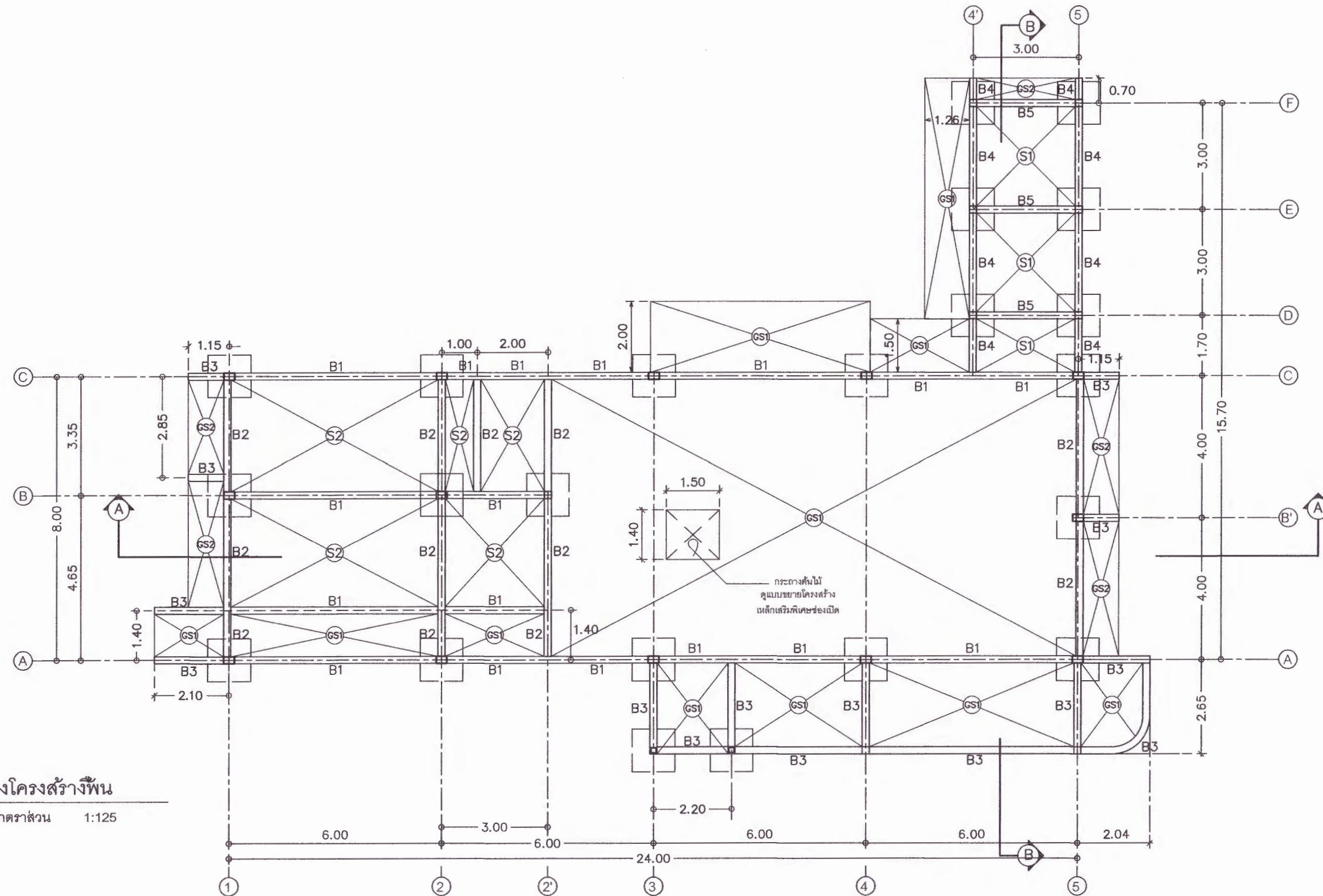
อนุมัติ
[Signature]
ผศ.ดร.ปวีณา ศรีเรืองฤทธิ์
อธิการบดีมหาวิทยาลัยราชภัฏเพชรบูรณ์

วันที่ 05-เมษายน-2567

รายการแก้ไขปรับปรุง

--	--

หมายเหตุ
(ดูระยะจากตัวเลข ห้ามวัดจากแบบ)



ผังโครงสร้างพื้น
มาตราส่วน 1:125



มหาวิทยาลัยราชภัฏเพชรบูรณ์

โครงการ ก่อสร้างอาคารศูนย์เรียนรู้
และฝึกอาชีพผู้ประกอบการ (Market Place)
ตำบลตะเอน อำเภอเมืองเพชรบูรณ์
จังหวัดเพชรบูรณ์ 1 งาน

สถานที่ก่อสร้าง	ปีงบประมาณ
มหาวิทยาลัยราชภัฏเพชรบูรณ์	2567
มหาวิทยาลัยราชภัฏเพชรบูรณ์	
มหาวิทยาลัยราชภัฏเพชรบูรณ์	
มหาวิทยาลัยราชภัฏเพชรบูรณ์	

แบบแปลน		
ผังโครงสร้างรับหลังคา		
มาตรฐาน	AS Show	แผ่นที่
รหัสแบบ		S07
จำนวนแผ่น		

สำรวจ/เขียนแบบ
[Signature]
ชดดา ชมภู

สำรวจ/ออกแบบ
[Signature]
นายณัฐพล วัฒนบุญ
สถาปนิก ๒-๓๐.๑๕๕๒

สำรวจ/ออกแบบ
[Signature]
นายประภากร สิริวัฒน์
วิศวกรโยธา ๓๓.๑๒๓๙๕

สำรวจ/ออกแบบ
[Signature]
นายอรุณพล ปิ่นไชย
วิศวกรไฟฟ้า ๓๓.๑๕๓๓๕

ตรวจสอบ
[Signature]
อ.สุธีรา เหมอานุกรม
ภาควิชาเทคโนโลยีการโยธา

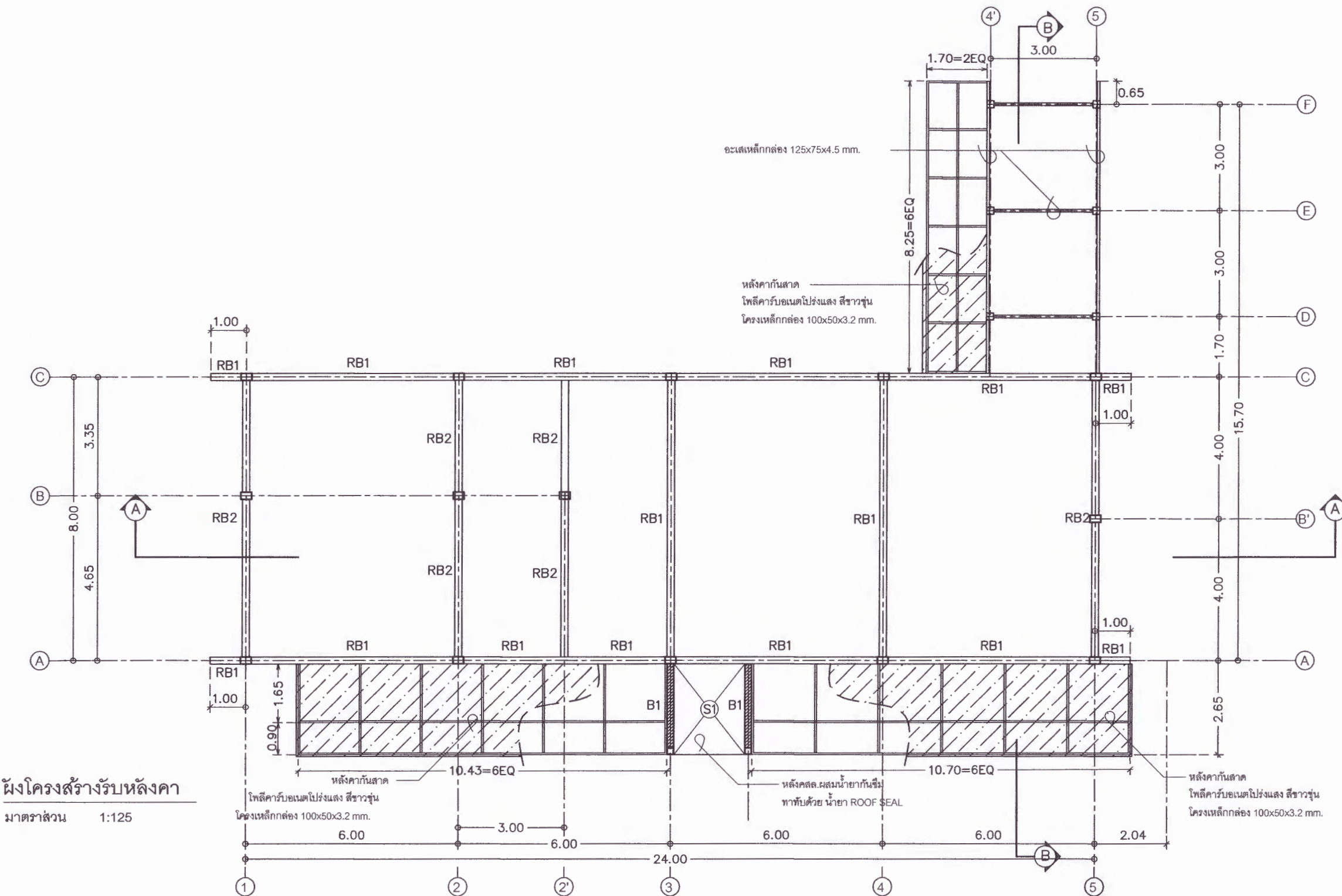
เห็นชอบ
[Signature]
ผศ.ดร.กมลวิษ ออธมา
รองอธิการบดีฝ่ายบริหารและกิจการมหาวิทยาลัย

อนุมัติ
[Signature]
ผศ.ดร.ปวีณา ศรีเรืองฤทธิ์
อธิการบดีมหาวิทยาลัยราชภัฏเพชรบูรณ์

วันที่ 05-เมษายน-2567

รายการแก้ไขปรับปรุง

หมายเหตุ
(ดูระยะจากตัวเลข ห้ามวัดจากแบบ)



ผังโครงสร้างรับหลังคา
มาตราส่วน 1:125



มหาวิทยาลัยราชภัฏเพชรบูรณ์

โครงการ ก่อสร้างอาคารศูนย์เรียนรู้
และพิธีกรรมาธิการ (Market Place)
ตำบลตะเอน อำเภอเมืองเพชรบูรณ์
จังหวัดเพชรบูรณ์ 1 งาน

สถานที่ก่อสร้าง	ปีงบประมาณ
มหาวิทยาลัยราชภัฏเพชรบูรณ์	2567

แบบแสดง ผังโครงสร้างหลังคา		
มาตราส่วน	AS Show	แผ่นที่
รหัสแบบ		S08
จำนวนแผ่น		

สำรวจ/เขียนแบบ
Light
ชัชดา ชนุกู

สำรวจ/ออกแบบ
M. An
นายอรรถพล หมอบุญ
สถาปนิก ก-๓๐.๒๕๖๖

สำรวจ/ออกแบบ
ร.ร.น
นายประภากร ศิริวัฒน์
วิศวกรโยธา ส.๒๖๓๙

สำรวจ/ออกแบบ
OK
นายอรรถพล ปิ่นไข
วิศวกรโยธา ส.๓๓.๕๖๖๖

ตรวจสอบ
OK
อ.สุวิภา เมธญาบุกรม
นางวิชาญพนาไมย์ วิศวกรโยธา

เห็นชอบ
OK
ผศ.ดร.ภนอวิษ อดธนา
รองอธิการบดีฝ่ายบริหารและกิจการภายนอกมหาวิทยาลัย

อนุมัติ
OK
ผศ.ดร.ปวีณา ศรีเรืองฤกษ์
อธิการบดีมหาวิทยาลัยราชภัฏเพชรบูรณ์

วันที่ 05-เมษายน-2567

รายการแก้ไขปรับปรุง
-
-

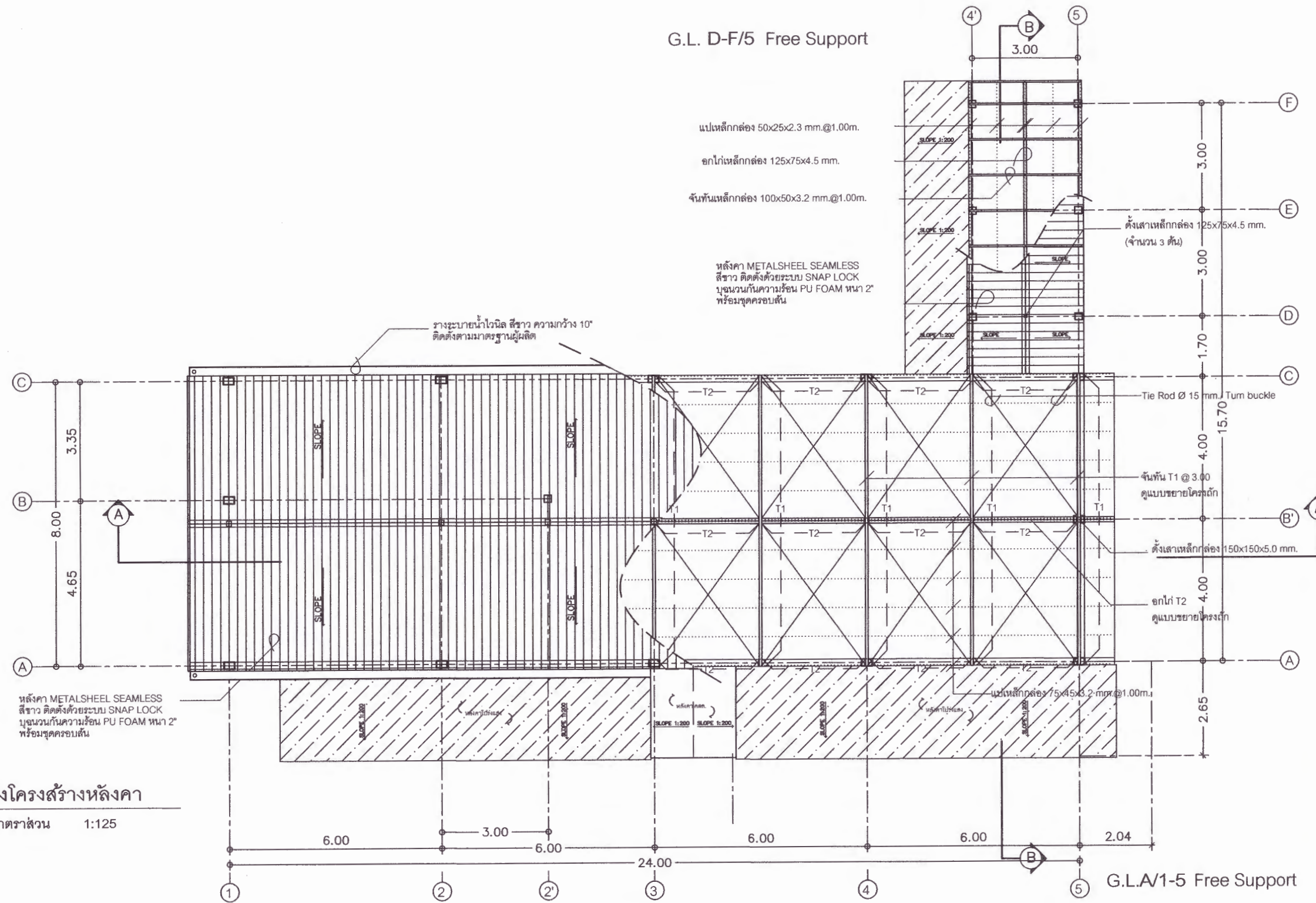
หมายเหตุ
(ดูระยะจากตัวเลข ห้ามวัดจากแบบ)

G.L. D-F/5 Free Support

แปเหล็กกล่อง 50x25x2.3 mm.@1.00m.
อกไก่เหล็กกล่อง 125x75x4.5 mm.
จันทันเหล็กกล่อง 100x50x3.2 mm.@1.00m.

หลังคา METALSHEEL SEAMLESS
สีขาว ติดตั้งด้วยระบบ SNAP LOCK
บุฉนวนกันความร้อน PU FOAM หนา 2"
พร้อมชุดครอบสัน

รางระบายน้ำไวนิล สีขาว ความกว้าง 10"
ติดตั้งตามมาตรฐานผู้ผลิต



ผังโครงสร้างหลังคา

มาตราส่วน 1:125

G.L.A/1-5 Free Support



มหาวิทยาลัยราชภัฏเพชรบูรณ์

โครงการ ก่อสร้างอาคารศูนย์เรียนรู้
และกิจการชุมชน (Market Place)
ค้าปลีกและห้องเช่า อ่างทองเมืองเพชรบูรณ์
จังหวัดเพชรบูรณ์ 1 งาน

สถานที่ก่อสร้าง	พื้นที่ประมาณ
มหาวิทยาลัยราชภัฏเพชรบูรณ์	2567

แบบแปลน รูปตัดโครงสร้าง A-A		
มาตราส่วน	AS Show	แผ่นที่
รหัสแบบ		S09
จำนวนแผ่น		

สำรวจ/เขียนแบบ
[Signature]
ชดิกา หนอง

สำรวจ/ออกแบบ
[Signature]
นายณัฐพงศ์ ผดุงบุญ
สถาปนิก ก-๒๓, ๒๕๖๒

สำรวจ/ออกแบบ
[Signature]
นายประภากร ศิริวัฒน์
วิศวกรโยธา ๒๓, ๒๕๖๖

สำรวจ/ออกแบบ
[Signature]
นายอรุณพงศ์ ปิ่นไข
วิศวกรโยธา ก๓๓, ๒๕๖๕

ตรวจสอบ
[Signature]
อ.สุริยา เขมยงานุกรม
สาขาวิชาเทคโนโลยีการชลประทาน

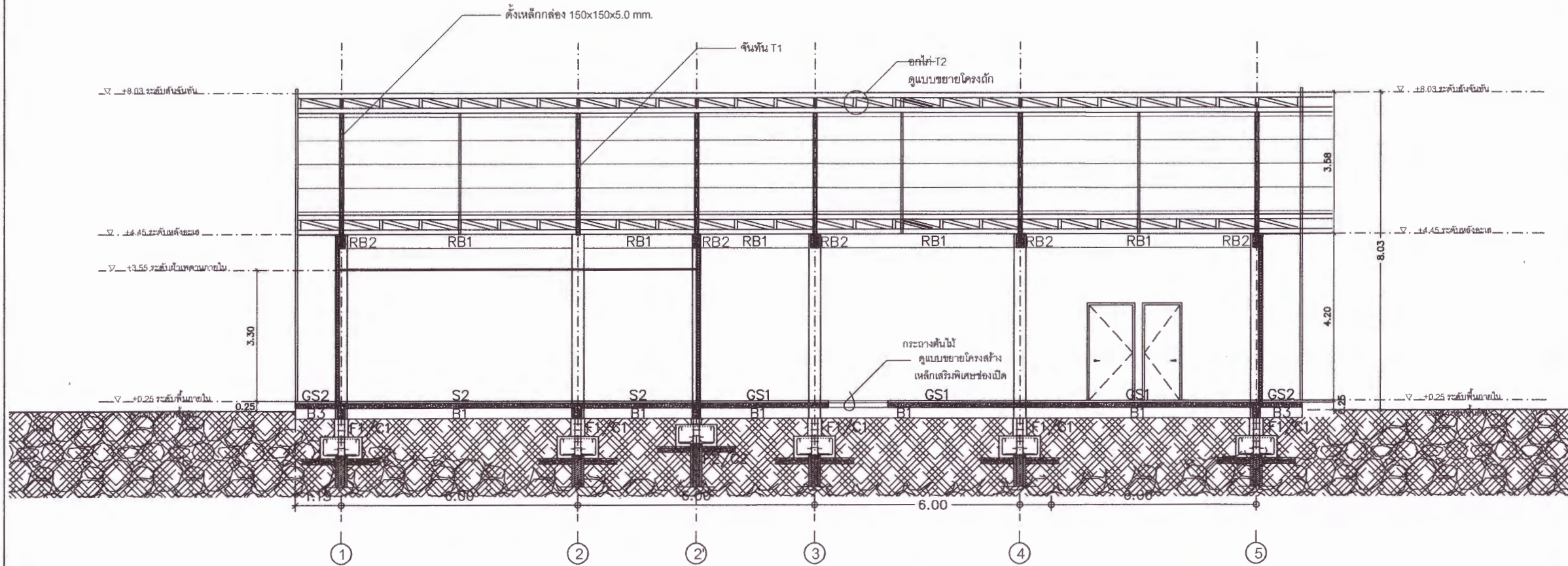
เห็นชอบ
[Signature]
ผศ.ดร.กมลวิระ ออธมา
รองอธิการบดีฝ่ายบริหารและกิจการอุดมศึกษา

อนุมัติ
[Signature]
ผศ.ดร.ปวีณา ศรีเรืองฤทธิ์
อธิการบดีมหาวิทยาลัยราชภัฏเพชรบูรณ์

วันที่ 05-เมษายน-2567

รายการแก้ไขปรับปรุง	
-	-

หมายเหตุ
(ดูระยะจากตัวเลข หน้ามโนทัศน์)



รูปตัดโครงสร้าง A-A

มาตราส่วน 1:125



มหาวิทยาลัยราชภัฏเพชรบูรณ์

โครงการ ก่อสร้างอาคารศูนย์เรียนรู้
และฝึกอาชีพผู้ประกอบการ (Market Place)
ตำบลตะเอน อำเภอเมืองเพชรบูรณ์
จังหวัดเพชรบูรณ์ 1 งาน

สถานที่ก่อสร้าง	ปีงบประมาณ
มหาวิทยาลัยราชภัฏเพชรบูรณ์	2567

แบบแปลน รูปตัดโครงสร้าง B - B		
มาตราส่วน	AS Show	แผ่นที่
รหัสแบบ		S10
จำนวนแผ่น		

สำรวจ/เขียนแบบ
[Signature]
ชลิตา ฆนตุ

สำรวจ/ออกแบบ
[Signature]
นายณัฐพล หนองขุ่น
สถาปนิก ๑-๑๓.1๕๖22

สำรวจ/ออกแบบ
[Signature]
นายประภัสร์ ศิริวัฒน์
วิศวกรโยธา ๑๓.133๙๔

สำรวจ/ออกแบบ
[Signature]
นายอรุณพล ปิ่นไข้อย
วิศวกรโยธา ๑๓.๑๕๖๓๕

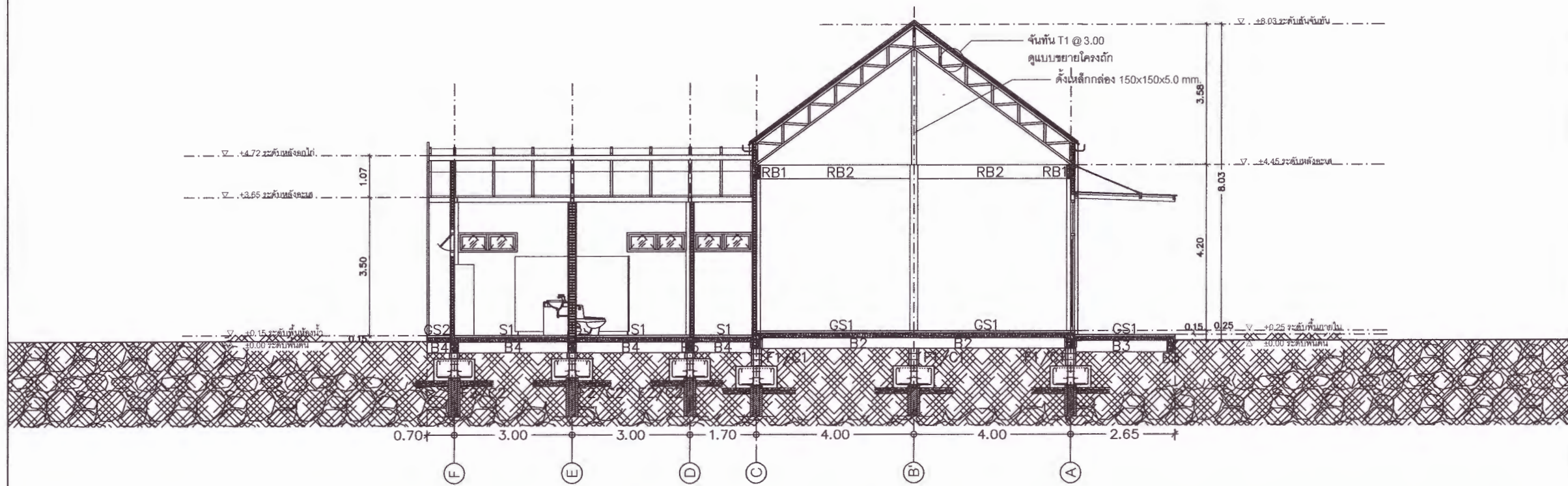
ตรวจสอบ
[Signature]
อ.สุวิภา บุญจนากรม
สาขาวิชาเทคโนโลยีการโยธา

เห็นชอบ
[Signature]
ผศ.ดร.กมลวิษ อดธนา
รองอธิการบดีฝ่ายบริหารและกิจการมหาวิทยาลัย

อนุมัติ
[Signature]
ผศ.ดร.ปวีณา ศรีเรืองฤทธิ์
อธิการบดีมหาวิทยาลัยราชภัฏเพชรบูรณ์

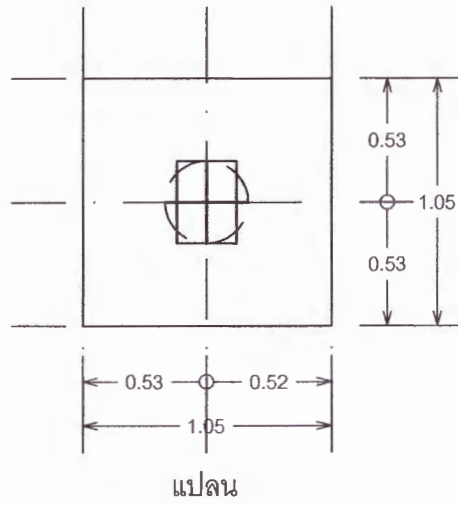
วันที่	05-เมษายน-2567
รายการแก้ไขปรับปรุง	

หมายเหตุ
(ดูระยะจากตัวเลข ห้ามวัดจากแบบ)



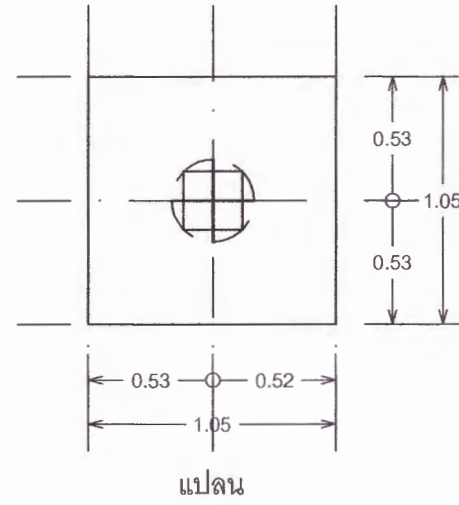
รูปตัดโครงสร้าง B-B
มาตราส่วน 1:125

แบบขยายฐานราก F1



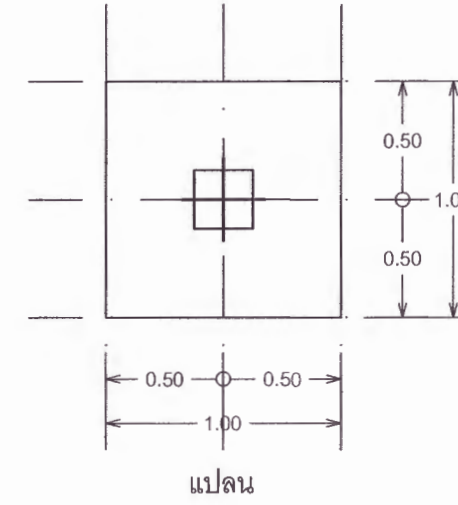
แปลน

แบบขยายฐานราก F2

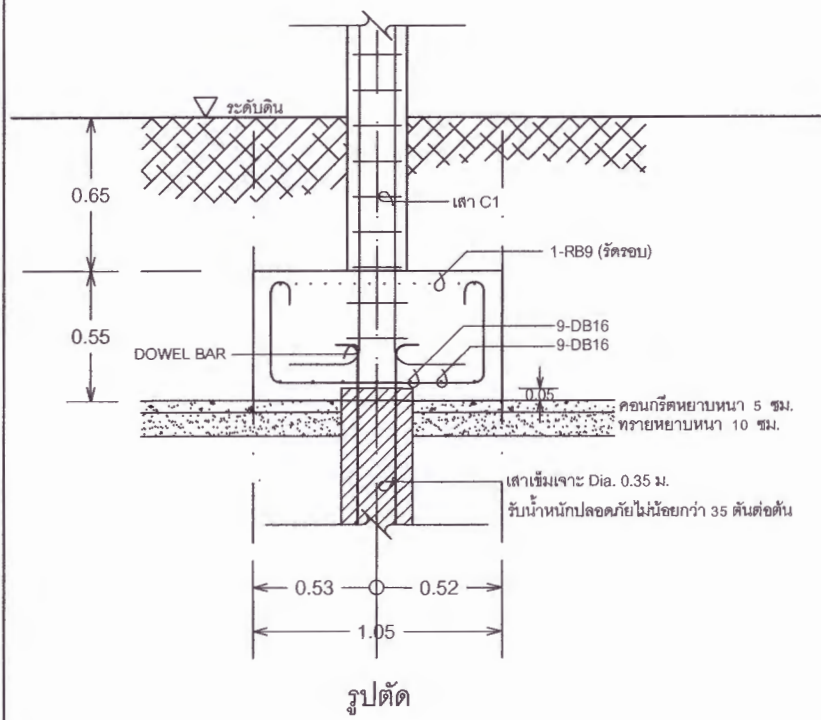


แปลน

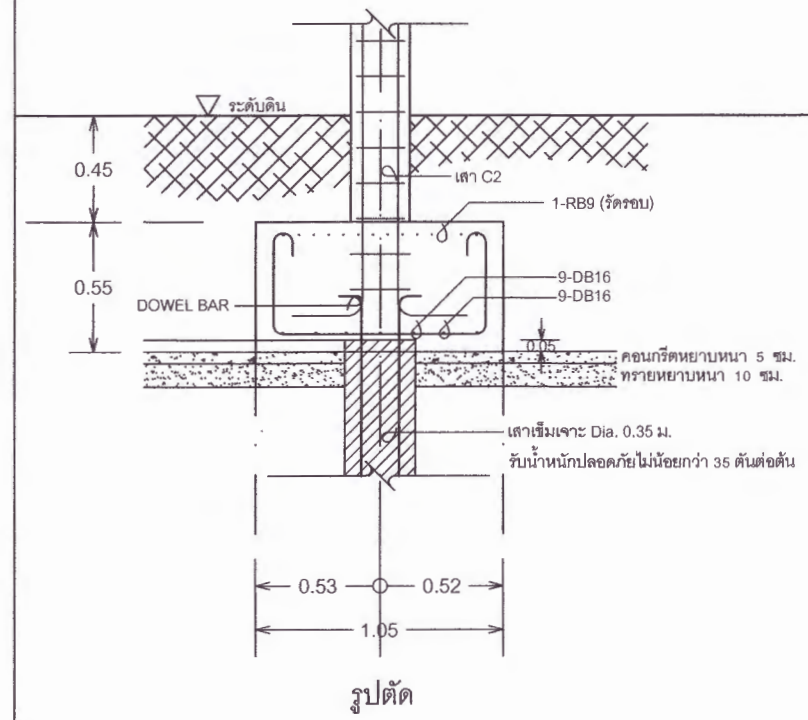
แบบขยายฐานราก F0



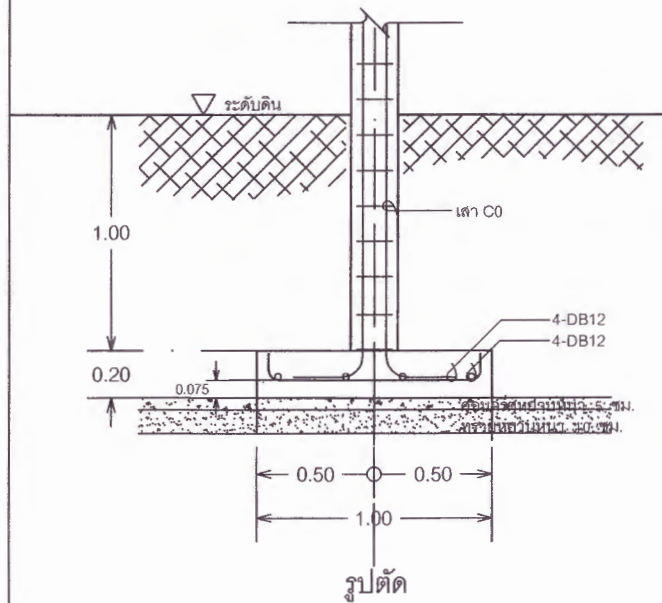
แปลน



รูปตัด



รูปตัด



รูปตัด

หมายเหตุ :

1. งานโครงสร้างฐานรากจะต้องมีการตรวจสอบสภาพดินและปรับฐานรากให้เหมาะสมกับสภาพพื้นที่ก่อนทำงานจริงทุกครั้ง โดยผู้รับจ้างจะต้องดำเนินการทดสอบการรับน้ำหนักของดิน และรับรองด้วยวิศวกรระดับ สามัญวิศวกร และได้รับความเห็นชอบจากผู้ว่าจ้าง ก่อนดำเนินการงานฐานรากตามแบบรูปกำหนด



มหาวิทยาลัยราชภัฏพระนคร

โครงการ ก่อสร้างอาคารศูนย์เรียนรู้ และฝึกอาชีพผู้ประกอบการ (Market Place) ตำบลตะเคียน อำเภอเมืองพระนคร จังหวัดพระนคร 1 งาน

สถานที่ก่อสร้าง	ปีงบประมาณ
มหาวิทยาลัยราชภัฏพระนคร	2567

แบบแสดง		
แบบขยายฐานราก		
มาตราส่วน	As Show	แผ่นที่
รหัสแบบ		S11
จำนวนแผ่น		

สำรวจ/เขียนแบบ
Ch. At
ชิตา ขนุกู

สำรวจ/ออกแบบ
Mr. Jungs
นายณัฐพล ผลบุญ
สถาปนิก ๒-๓๓.๒๕๖๒

สำรวจ/ออกแบบ
ว.ร.น.
นายประภากร ศิริวัฒน์
วิศวกรโยธา ๓๓.๒๓๖๕

สำรวจ/ออกแบบ
OK
นายอรรถพล ชินโช
วิศวกรโยธา ๓๓.๒๓๖๕

ตรวจสอบ
อ.สุวิภา
อ.สุวิภา เมธานุกรม
สาขาวิชาเทคโนโลยีการโยธา

เห็นชอบ
ดร.ภ.ม.ว.วิ. ออชมา
รองอธิการบดีฝ่ายบริหารและกิจการมหาวิทยาลัย

อนุมัติ
ดร.ว.ป.วิ.ช. ศวีร์อุทธี
อธิการบดีมหาวิทยาลัยราชภัฏพระนคร

วันที่ 05-เมษายน-2567

รายการแก้ไขปรับปรุง

-	-
---	---

หมายเหตุ
(ดูระยะจากตัวเลข ห้ามวัดจากแบบ)



มหาวิทยาลัยราชภัฏเพชรบูรณ์

โครงการ ก่อสร้างอาคารศูนย์เรียนรู้
และฝึกอาชีพผู้ประกอบการ (Market Place)
ตำบลตะเคียน อำเภอเมืองเพชรบูรณ์
จังหวัดเพชรบูรณ์ 1 งาน

สถานที่ก่อสร้าง	ปีงบประมาณ
มหาวิทยาลัยราชภัฏเพชรบูรณ์	2567

แบบแปลน แบบขยายเสา, แบบขยายคาน		
มาตรฐาน	As Show	แผ่นที่
รหัสแบบ		S12
จำนวนแผ่น		

สำรวจ/เขียนแบบ
[Signature]
ชวลิต ชมภู

สำรวจ/ออกแบบ
[Signature]
นายณัฐพล หอมภู
สถาปนิก ๓-๓๐.๒๕๖๒๒

สำรวจ/ออกแบบ
[Signature]
นายประภากร ศิริวัฒน์
วิศวกรโยธา ๓๐.๒๒๖๙๔

สำรวจ/ออกแบบ
[Signature]
นายอรรถพล ปิ่นไธย
วิศวกรไฟฟ้า ๓๗๓.๕๕๒๑๖

ตรวจแบบ
[Signature]
อ.สุจิตรา เบนอยู่อนุกรม
สารวิชาเทคโนโลยีวิศวกรรมโยธา

เห็นชอบ
[Signature]
ผศ.ดร.กมลวิภา ออสมมา
รองอธิการบดีฝ่ายบริหารและกิจการภายนอกมหาวิทยาลัย

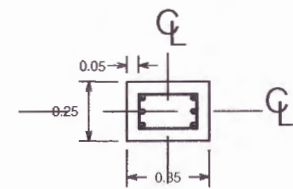
อนุมัติ
[Signature]
ผศ.ดร.ปรีชา ศรีเรืองฤทธิ์
อธิการบดีมหาวิทยาลัยราชภัฏเพชรบูรณ์

วันที่ 05-เมษายน-2567

รายการแก้ไขปรับปรุง
-
หมายเหตุ
(ดูระยะจากตัวเลข ห้ามวัดจากแบบ)

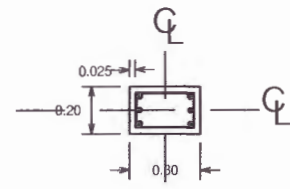
แบบขยายเสา C1

ค่อม่อ - พื้น



6-DB12 mm.
Stirr. 1RB9
@ 0.15 cm.

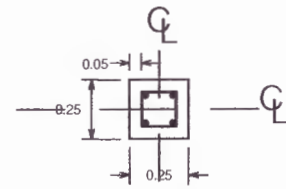
พื้น - หลังคา



6-DB12 mm.
Stirr. 1RB9
@ 0.15 cm.

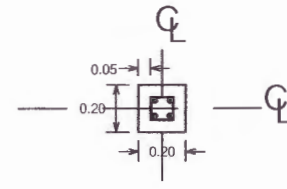
แบบขยายเสา C2

ค่อม่อ - พื้น



4-DB12 mm.
Stirr. 1RB9
@ 0.15 cm.

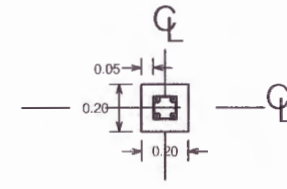
พื้น - หลังคา



4-DB12 mm.
Stirr. 1RB9
@ 0.15 cm.

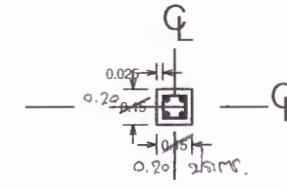
แบบขยายเสา C0

ค่อม่อ - พื้น



4-DB12 mm.
Stirr. 1RB9
@ 0.15 cm.

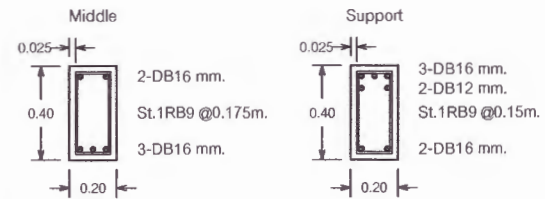
พื้น - หลังคา



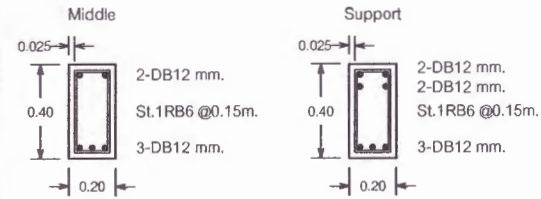
4-DB12 mm.
Stirr. 1RB9
@ 0.15 cm.

แบบขยายคาน

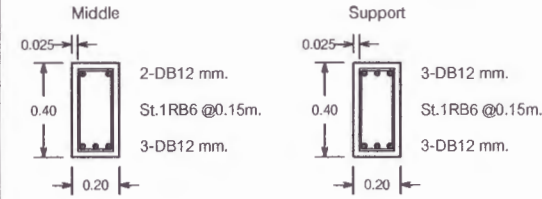
B1



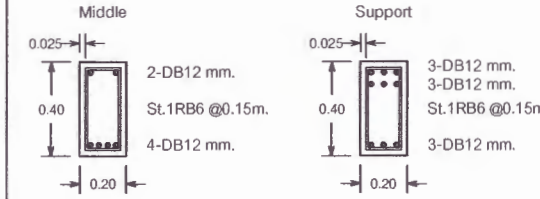
B2



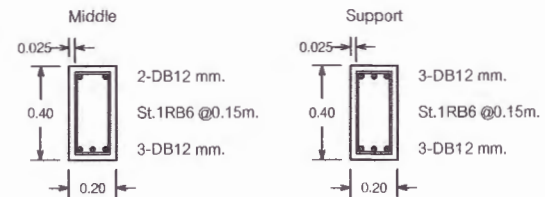
B3



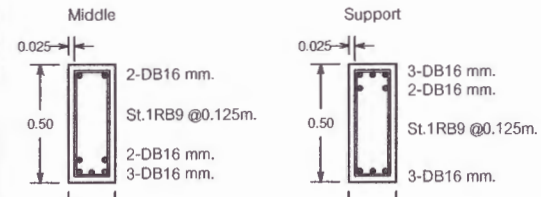
B4



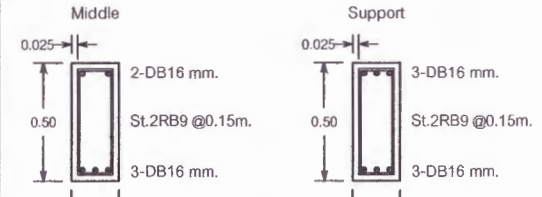
B5



RB1



RB2





มหาวิทยาลัยราชภัฏเพชรบูรณ์

โครงการ ก่อสร้างอาคารศูนย์เรียนรู้
และฝึกอาชีพผู้ประกอบการ (Market Place)
ตำบลตะเอน อำเภอเมืองเพชรบูรณ์
จังหวัดเพชรบูรณ์ 1 งาน

สถานที่ก่อสร้าง	ปีงบประมาณ
มหาวิทยาลัยราชภัฏเพชรบูรณ์	2567

แบบแปลน	แบบขยายพื้น	แบบขยายโครง	แบบขยายเหล็กเสริมพิเศษช่องเปิด
มาตราส่วน	As Show	แผ่นที่	
รหัสแบบ			S13
จำนวนแผ่น			

สำรวจ/เขียนแบบ
[Signature]
ชอติกา รนฤ

สำรวจ/ออกแบบ
[Signature]
นายพัชร์ หลบุญ
สถาปนิก ส.ศบ.16622

สำรวจ/ออกแบบ
[Signature]
นายประภากร ศิริวัฒน์
วิศวกรโยธา สบ.12394

สำรวจ/ออกแบบ
[Signature]
นายชรรณทศ ปิ่นไข
วิศวกรไฟฟ้า สบ.6835

ตรวจสอบ
[Signature]
อ.สุวิรา บุญจามกร
อาจารย์พิเศษ ภาควิชาวิศวกรรมโยธา

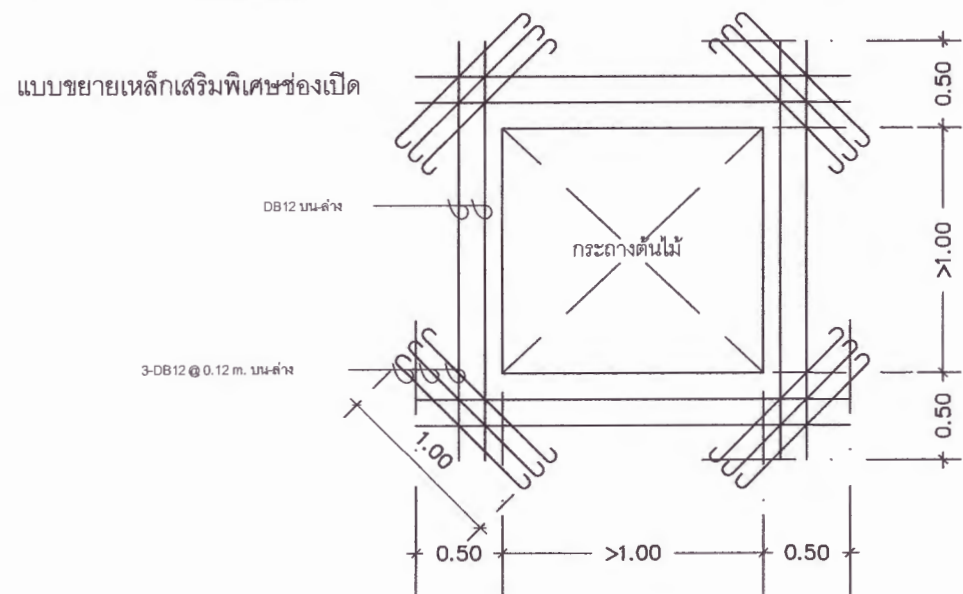
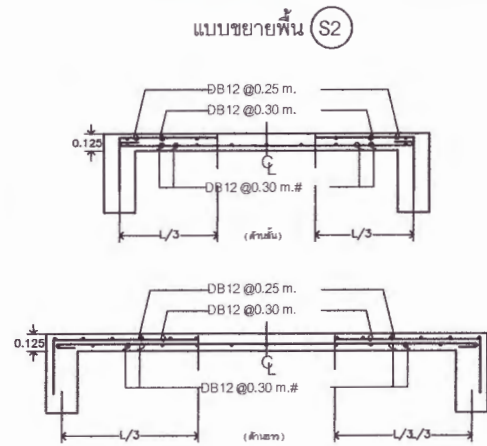
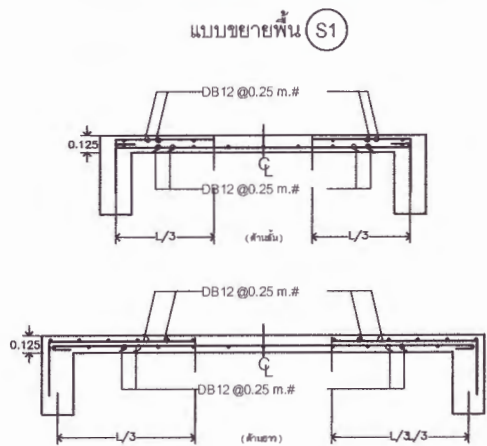
เห็นชอบ
[Signature]
ผศ.ดร.กมลวิภา ออฮมา
รองอธิการบดีฝ่ายบริหารและกิจการสัมพันธ์ มหาวิทยาลัย

อนุมัติ
[Signature]
ผศ.ดร.ปวีณา ศรีเรืองฤทธิ์
อธิการบดีมหาวิทยาลัยราชภัฏเพชรบูรณ์

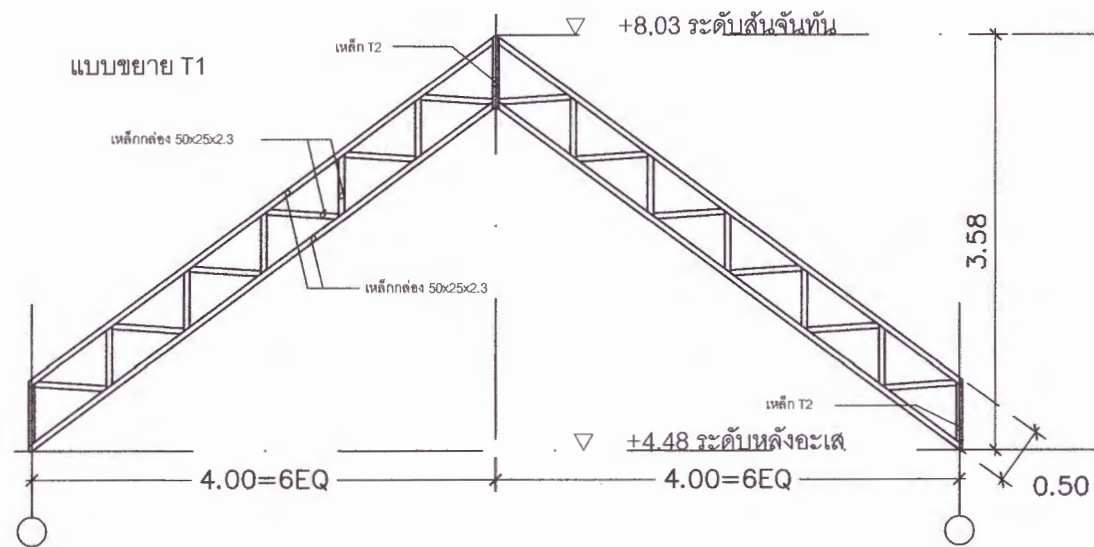
วันที่ 05-พฤษภาคม-2567

รายการแก้ไขปรับปรุง	
-	-

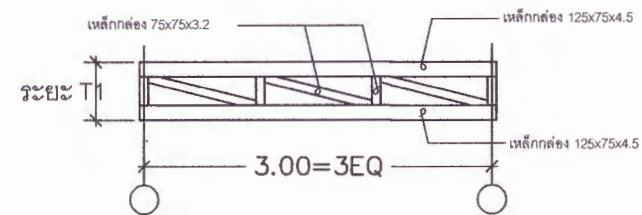
หมายเหตุ
(ดูระยะจากตัวเลข ห้ามวัดจากแบบ)



แบบขยายโครงสร้างหลังคา



แบบขยาย T2





มหาวิทยาลัยราชภัฏเพชรบูรณ์

โครงการ ก่อสร้างอาคารศูนย์เรียนรู้
และฝึกอาชีพผู้ประกอบการ (Market Place)
ตำบลตะเคียน อำเภอเมืองเพชรบูรณ์
จังหวัดเพชรบูรณ์ 1 งาน

สถานที่ก่อสร้าง	จึงงบประมาณ
มหาวิทยาลัยราชภัฏเพชรบูรณ์	2567

แบบแสดง	
มาตราส่วน	แผ่นที่
รหัสแบบ	EO
จำนวนแผ่น	

สำรวจ/เขียนแบบ
[Signature]
ชนิดา ชนุก

สำรวจ/ออกแบบ
[Signature]
นายอัฐพล สมบุญ
สถาปนิก ๑-๓๓.๑๕๖๖๖

สำรวจ/ออกแบบ
[Signature]
นายประภากร ศิริวัฒน์
วิศวกรโยธา ๓๐.๖๖๖๖๖

สำรวจ/ออกแบบ
[Signature]
นายอรรถพล ปิ่นไชย
วิศวกรไฟฟ้า ๓๓.๓๓.๓๓๓

ตรวจแบบ
[Signature]
อ.สุวิภา เมธยานุกรม
คณาจารย์ภาควิชาวิศวกรรมโยธา

เห็นชอบ
[Signature]
ผศ.ดร.ภรณ์วิษ อดธมา
รองอธิการบดีฝ่ายบริหารและกิจการภายนอกมหาวิทยาลัย

อนุมัติ
[Signature]
ผศ.ดร.ปวีณา ศรีเรืองสุทธิ
อธิการบดีมหาวิทยาลัยราชภัฏเพชรบูรณ์

วันที่ 05-พฤษภาคม-2567

รายการแก้ไขปรับปรุง
-

หมายเหตุ

แบบก่อสร้างอาคาร ศูนย์เรียนรู้ และฝึกอาชีพผู้ประกอบการ
อาคาร MARKETPLACE (หมวดงานระบบไฟฟ้าและสื่อสาร)

เจ้าของโครงการ : มหาวิทยาลัยราชภัฏเพชรบูรณ์
สถานที่ก่อสร้าง : มหาวิทยาลัยราชภัฏเพชรบูรณ์ ต.ตะเคียน อ.เมือง จ.เพชรบูรณ์

สารบัญแบบ

หมวดงานระบบไฟฟ้า และสื่อสาร

แบบเลขที่ รายละเอียด

- E-01 สารบัญแบบระบบไฟฟ้า และสื่อสาร
- E-02 รายการประกอบแบบ
- E-03 ตารางชนิดไฟฟ้า
- E-04 แผนระบบไฟฟ้า
- E-05 แปลงไฟฟ้าแสงสว่าง
- E-06 แปลงไฟฟ้ากำลัง
- E-07 แปลงระบบแจ้งเหตุเพลิงไหม้

หมายเหตุ

ทุกจุดระบบทวิต และจุดที่งานที่วางไว้ในการติดตั้งระบบไฟฟ้า และสื่อสาร ต้องเป็นผลิตภัณฑ์ภายในประเทศไทย โดยจะต้องใช้ในการติดตั้ง ไม่น้อยกว่า ร้อยละ ๕๐ ของมูลค่าที่ติดตั้ง

สัญลักษณ์ระบบไฟฟ้า

สัญลักษณ์	รายละเอียด	สัญลักษณ์	รายละเอียด
ELECTRICAL SYSTEM.			
	MAIN DISTRIBUTION BOARD.		LED STRIP RIBBON
	PANEL BOARD.		EXIT LIGHT
	CIRCUIT BREAKER WITH ENCLOSURE.		EMERGENCY LIGHT 2 x 9W LED
	KILOWATT HOUR METER.	TELEPHONE SYSTEM.	
	HOME RUN CIRCUIT 6 FROM PANEL BOARD (LP.)		MAIN DISTRIBUTION FRAME
	PULL BOX. (WEATHER PROOF)		Telephone Cabinet
	GROUND CONDUCTOR RUN TO GROUNDING SYSTEM.		TELEPHONE OUTLET INSTALLATION 0.30 M. HEIGHT AFF.
	KILOWATT HOUR METER BOARD.		TELEPHONE OUTLET INSTALLATION 0.30 M. POPUP TYPE
	SINGLE POLE SWITCH 15A. 250 V. INSTALLATION 1.30 M. HEIGHT AFF.	MATV SYSTEM.	
	SINGLE POLE SWITCH 15A. 250 V. INSTALLATION 1.30 M. HEIGHT AFF.		TV OUTLET.
	"wp." WEATHER PROOF		SPLITTER 2 WAY.
	THREE-WAY SWITCH 15A. 250 V. INSTALLATION 1.30 M. HEIGHT AFF.		SPLITTER 4 WAY.
	FAN SWITCH WITH LAMP (LAMP ON WHEN SWITCH TURN ON)		TV BOX
	10A. 250 V. INSTALLATION 1.30 M. HEIGHT AFF.	FIRE ALARM SYSTEM.	
	KEY SWITCH CONTROL		FIRE ALARM CONTROL PANEL.
	DUPLEX RECEPTACLE WITH GROUND (UNIVERSAL TYPE) 15A,250 V. INSTALLATION 0.30 M. HEIGHT AFF.		REMOTE FIRE ALARM PANEL.
	DUPLEX RECEPTACLE WITH GROUND (UNIVERSAL TYPE) 15A,250 V. INSTALLATION 1.10 M. HEIGHT AFF.		GRAPHIC ANNUNCIATOR
	DUPLEX RECEPTACLE WITH GROUND (UNIVERSAL TYPE) 15A,250 V. "wp." WEATHER PROOF. "C" CEILING AFF.		BELL 6"
	RECEPTACLE FLOOR OUTLET. (POP UP.)		MANUAL PULL STATION ADDRESSIBLE
	USB OUTLET		HEAT DETECTOR ADDRESSIBLE
	WEATHER PROOF JUNCTION BOX.		SMOKE DETECTOR ADDRESSIBLE
	JUNCTION BOX FOR AIR CONDITION. (WEATHER PROOF)		END OF LINE
	JUNCTION BOX FOR EXHAUST FAN.	CCTV SYSTEM.	
	EXHAUST FAN 8" WALL TYPE		กล้องวงจรปิด แบบ BULLET
	EXHAUST FAN 8" CEILING TYPE		กล้องวงจรปิด แบบ DOME FIX
	CONDENSING UNIT.	NETWORK SYSTEM.	
	FANCOIL UNIT. (WALL TYPE)		COMPUTER OUTLET
	COPPER CLAD STEEL GROUND ROD 5/8"x10" LONG		COMPUTER OUTLET POPUP TYPE
	โคมหลอด T8 1x20W LED แบบฝังฝ้าทาบ		COMPUTER OUTLET FOR ACCESS POINT
	โคมหลอด T8 1x20W LED	LIGHTNING PROTECTION SYSTEM.	
	โคมไฟ DOWN LIGHT แบบฝังฝ้าทาบกึ่งหรี่หรือหรี่หลอด LED 14 w		3-GROUND ROD Ø66x3.00 m. (TYP.)
	โคมไฟ DOWN LIGHT แบบฝังฝ้าทาบทาบหรี่หรือหรี่หลอด LED 10 W		GROUND TEST BOX
	โคมไฟติดตั้งบนฝ้าหรือหลอด LED 10 W		AIR TERMINAL



มหาวิทยาลัยราชภัฏเพชรบูรณ์

โครงการ ก่อสร้างอาคารศูนย์เรียนรู้ และฝึกอบรมผู้ประกอบการ (Market Place) ตำบลตะเอน อำเภอเมืองเพชรบูรณ์ จังหวัดเพชรบูรณ์ 1 งาน

สถานที่ก่อสร้าง	ปีงบประมาณ
มหาวิทยาลัยราชภัฏเพชรบูรณ์	2567

แบบแสดง สารบัญแบบระบบไฟฟ้าและสื่อสาร	
มาตราส่วน	แผ่นที่
รหัสแบบ	E01
จำนวนแผ่น	

สำรวจ/เขียนแบบ
ชติดา หนงู

สำรวจ/เขียนแบบ
นายฉัตรเดช ผดุงชัย
สถาปนิก ๒-๓๐.1๐๕๖

สำรวจ/ออกแบบ
นายประภากร ศิริวัฒน์
วิศวกรโยธา ๓๐.๖๓๙๔

สำรวจ/ออกแบบ
นายชรรตพล ปิ่นไชย
วิศวกรไฟฟ้า ๓๐.๕๐๓๕

ตรวจสอบ
อ.สุวิภา เบลอจานุกรม
สาขาวิชาเทคโนโลยีการโยธา

เห็นชอบ
ศส.ดร.กรมวิทย์ ออธมา
รองอธิการบดีฝ่ายบริหารและกิจการมหาวิทยาลัย

อนุมัติ
ศส.ดร.ปวีณา ศรีเรืองฤกษ์
อธิการบดีมหาวิทยาลัยราชภัฏเพชรบูรณ์

วันที่ 05-เมษายน-2567

รายการแก้ไขปรับปรุง

หมายเหตุ



มหาวิทยาลัยราชภัฏเพชรบูรณ์

โครงการ ก่อสร้างอาคารศูนย์เรียนรู้
และฝึกอบรมผู้ประกอบการ (Market Place)
ตำบลตะตอง อำเภอเมืองเพชรบูรณ์
จังหวัดเพชรบูรณ์ 1 งาน

สถานที่ก่อสร้าง	ปีงบประมาณ
มหาวิทยาลัยราชภัฏเพชรบูรณ์	2567

แบบแปลน	ตารางโหลดไฟฟ้า	
มาตราส่วน	1:200	แผ่นที่
รหัสแบบ		E03
จำนวนแผ่น		

สำรวจ/เขียนแบบ
[Signature]
ชวิตา ชมภู

สำรวจ/เขียนแบบ
[Signature]
นายณัฐพล หนุบุญ
สถาปนิก ๑-๓๐.1๐๕๒

สำรวจ/ออกแบบ
[Signature]
นายประสาร สิริวัฒน์
วิศวกรโยธา ๓๐.๑๓๙๖

สำรวจ/ออกแบบ
[Signature]
นายชรรุทนต์ ปิ่นไข
วิศวกรไฟฟ้า ๓๐.๑๑๓๕

ตรวจแบบ
[Signature]
อ.สุธีรา วัฒนพานุกรม
สาขาวิชาสถาปัตยกรรมศาสตร์

เห็นชอบ
[Signature]
ผศ.ดร.ภรณ์วิภา ออสมมา
รองคณบดีฝ่ายบริหารและกิจการสัมพันธ์

อนุมัติ
[Signature]
ผศ.ดร.ปวีณา ศรีเรืองฤทธิ์
อธิการบดีมหาวิทยาลัยราชภัฏเพชรบูรณ์

วันที่ 05-เมษายน-2567

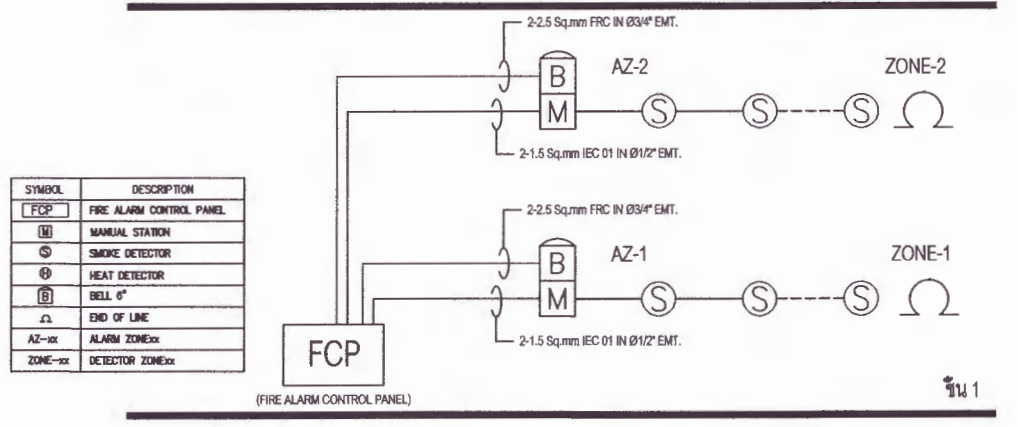
รายการแก้ไขปรับปรุง

หมายเหตุ

ประเภท	สายไฟ (mm ²)		ชนิด	ระยะห่าง	ชนิดของท่อ			ขนาด (mm)			จำนวน	ชนิด	ขนาด (mm ²)	ชนิด	ระยะห่าง	หมายเหตุ	รายการ
	ขนาด	ชนิด			ขนาด	ขนาด	ขนาด	ขนาด	ขนาด	ขนาด							
สายไฟ	2.5	IEC 01	Ø 1/2" EMT	1	18	50	500				1						2
สายไฟ	2.5	IEC 01	Ø 1/2" EMT	1	18	50	500				3						4
สายไฟ	2.5	IEC 01	Ø 1/2" EMT	1	18	50	500				5						6
สายไฟ	2.5	IEC 01	Ø 1/2" EMT	1	18	50	500				7						8
สายไฟ	2.5	IEC 01	Ø 1/2" EMT	1	18	50	500				9						10
สายไฟ	2.5	IEC 01	Ø 1/2" EMT	1	18	50	500				11						12
EMERGENCY LIGHT	2.5	IEC 01	Ø 1/2" EMT	1	18	50	500				13						14
SPARE	-	-	-	1	18	50	500				15						16
SPARE	-	-	-	1	18	50	500				17						18
SPARE	-	-	-	1	18	50	500				19						20
SPARE	-	-	-	1	18	50	500				21						22
SPARE	-	-	-	1	18	50	500				23						24
SPARE	-	-	-	1	18	50	500				25						26
SPARE	-	-	-	1	18	50	500				27						28
SPARE	-	-	-	1	18	50	500				29						30
SPARE	-	-	-	1	18	50	500				31						32
SPARE	-	-	-	1	18	50	500				33						34
SPARE	-	-	-	1	18	50	500				35						36
SPARE	-	-	-	1	18	50	500				37						38
SPARE	-	-	-	1	18	50	500				39						40
SPARE	-	-	-	1	18	50	500				41						42
รวม	2,000	2,000	2,000	A	B	C	12,500	12,500	14,000	รวม							รวม
รวม	รวม			15,000	15,000	17,000	รวม	รวม									รวม
รวม	รวม			47,000				รวม	รวม								รวม
รวม	รวม						รวม	รวม									รวม
รวม	รวม						รวม	รวม									รวม
รวม	รวม						รวม	รวม									รวม

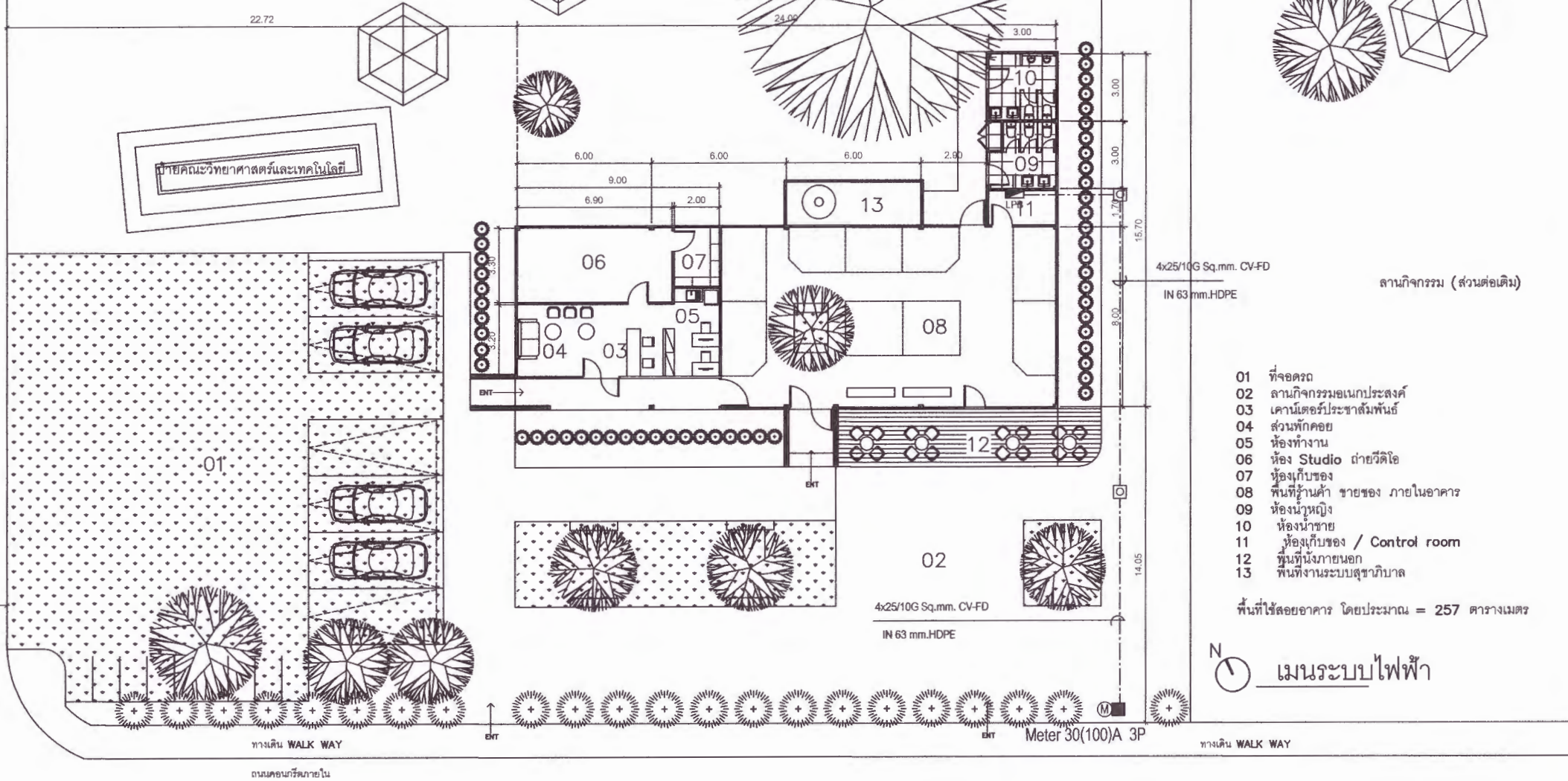
ประเภท	สายไฟ (mm ²)		ชนิด	ระยะห่าง	ชนิดของท่อ			ขนาด (mm)			จำนวน	ชนิด	ขนาด (mm ²)	ชนิด	ระยะห่าง	หมายเหตุ	รายการ
	ขนาด	ชนิด			ขนาด	ขนาด	ขนาด	ขนาด	ขนาด	ขนาด							
สายไฟ	2.5	IEC 01	Ø 1/2" EMT	1	18	50	500				1						2
สายไฟ	2.5	IEC 01	Ø 1/2" EMT	1	18	50	500				3						4
EMERGENCY LIGHT	2.5	IEC 01	Ø 1/2" EMT	1	18	50	500				5						6
SPARE	-	-	-	1	18	50	500				7						8
SPARE	-	-	-	1	18	50	500				9						10
SPARE	-	-	-	1	18	50	500				11						12
SPARE	-	-	-	1	18	50	500				13						14
SPARE	-	-	-	1	18	50	500				15						16
SPARE	-	-	-	1	18	50	500				17						18
SPARE	-	-	-	1	18	50	500				19						20
SPARE	-	-	-	1	18	50	500				21						22
SPARE	-	-	-	1	18	50	500				23						24
SPARE	-	-	-	1	18	50	500				25						26
SPARE	-	-	-	1	18	50	500				27						28
SPARE	-	-	-	1	18	50	500				29						30
SPARE	-	-	-	1	18	50	500				31						32
SPARE	-	-	-	1	18	50	500				33						34
SPARE	-	-	-	1	18	50	500				35						36
SPARE	-	-	-	1	18	50	500				37						38
SPARE	-	-	-	1	18	50	500				39						40
SPARE	-	-	-	1	18	50	500				41						42
รวม	1,000	1,000	1,000	A	B	C	4,000	4,000	4,000	รวม							รวม
รวม	รวม			5,000	5,000	5,000	รวม	รวม									รวม
รวม	รวม			15,000				รวม	รวม								รวม
รวม	รวม						รวม	รวม									รวม
รวม	รวม						รวม	รวม									รวม

CKT NO	DESCRIPTION	CIRCUIT BREAKER			CONDUCTORS		CONDUIT	CONNECTED LOAD IN VA	REMARK
		NO. POLE	AT	IC	SIZE	TYPE			
1	แสงสว่าง	1	16		2-2.5	IEC 01	Ø1/2" EMT	100	
2	ตู้รับไฟฟ้า	1	20		2-4/2.5G		Ø1/2" EMT	1,000	
3	เครื่องปรับอากาศ	1	20		2-4/2.5G		Ø1/2" EMT	1,500	
4	ตู้วาง	1	16		-		-	400	
CONNECTED TO : LPB		MAIN : MCB (RCBO)			MAIN CABEL : 2-G4G, IEC 01		3,000 VA		DEMAND 100%
REMARK :					CONDUIT : Ø3/4" EMT		3,000 VA		




RISER DIAGRAM FOR FIRE ALARM SYSTEM

	CONCRETE POLE 9 m.
	CONCRETE POLE 12 m. มีตัวนำที่ขอมอบเป็นสายภาค 1 จากเสา
	CONCRETE POLE 12 m. มีตัวนำที่ขอมอบเป็นสายภาค 3 จากเสา
	CONCRETE POLE 12 m. มีตัวนำที่ขอมอบเป็นสายภาค 3 และดิน
	CONCRETE POLE 12 m. มีตัวนำที่ขอมอบเป็นสายภาค 3 และดิน
	CONCRETE POLE 12 m. มีตัวนำที่ขอมอบเป็นสายภาค 3 และดิน
	CONCRETE POLE 12 m. มีตัวนำที่ขอมอบเป็นสายภาค 3 และดิน
	HAND HOLE
	AERIAL CABLE LOW VOLT.
	AERIAL CABLE 22 KV. (SAC)
	UNDERGROUND CABLE XLPE 22 KV.
	UNDERGROUND CABLE LOW VOLT 400/230 V.
	LOW TENTION LIGHTNING ARRESTER
	GROUNDING
	GUY
	TRANSFORMER
	MAIN DISTRIBUTION BOARD



- 01 ที่จอดรถ
 - 02 ลานกิจกรรมนอกประสงค์
 - 03 เคาน์เตอร์ประชาสัมพันธ์
 - 04 ส่วนพักผ่อน
 - 05 ห้องทำงาน
 - 06 ห้อง Studio ถ่ายวิดีโอ
 - 07 ห้องเก็บของ
 - 08 พื้นที่ร้านค้า ชายของ ภายในอาคาร
 - 09 ห้องนั่งเล่น
 - 10 ห้องนำชาย
 - 11 ห้องเก็บของ / Control room
 - 12 พื้นที่นั่งภายนอก
 - 13 พื้นที่งานระบบสุขาภิบาล
- พื้นที่ใช้สอยอาคาร โดยประมาณ = 257 ตารางเมตร



มหาวิทยาลัยราชภัฏเพชรบูรณ์

โครงการ ก่อสร้างอาคารศูนย์เรียนรู้
และฝึกอบรมผู้ประกอบการ (Market Place)
ตำบลตะเกอง อำเภอเมืองเพชรบูรณ์
จังหวัดเพชรบูรณ์ งาม

สถานที่ก่อสร้าง	จึงขงประมาณ
มหาวิทยาลัยราชภัฏเพชรบูรณ์	2567

แบบแสดง เมนระบบไฟฟ้า		
มาตราส่วน	1:250	แผ่นที่
รหัสแบบ		E04
จำนวนแผ่น		

สำรวจ/เขียนแบบ
[Signature]
ชิตา ชมภู

สำรวจ/เขียนแบบ
[Signature]
นายณัฐพล หนอง
สถาปนิก ๓-๓๐.1๐๖๖

สำรวจ/ออกแบบ
[Signature]
นายประภากร ศิริวัฒน์
วิศวกรโยธา ๓๓.๒๓๙๔

สำรวจ/ออกแบบ
[Signature]
นายธรรพล ปิ่นไข
วิศวกรไฟฟ้า ๓๓.๕๐๓๕

ตรวจสอบ
[Signature]
อ.สุริยา บุญอาจกรม
ภาววิชาเทคโนโลยีวิศวกรรมโยธา

เห็นชอบ
[Signature]
ผศ.ดร.กมลวิษ ออธมา
รองอธิการบดีฝ่ายบริหารและจัดการศึกษาภาววิชาอื่น

อนุมัติ
[Signature]
ผศ.ดร.ปวีณา ศรีเรืองฤทธิ์
อธิการบดีมหาวิทยาลัยราชภัฏเพชรบูรณ์

วันที่ 05-เมษายน-2567

รายการแก้ไขปรับปรุง

เพิ่มเติม



มหาวิทยาลัยราชภัฏเพชรบูรณ์

โครงการ ก่อสร้างอาคารศูนย์เรียนรู้
และฝึกอาชีพประกอบการ (Market Place)
ตำบลตะเอน อำเภอเมืองเพชรบูรณ์
จังหวัดเพชรบูรณ์ 1 งาน

สถานที่ก่อสร้าง	ปีงบประมาณ
มหาวิทยาลัยราชภัฏเพชรบูรณ์	2567

แบบแปลนไฟฟ้าแสงสว่าง	
มาตราส่วน	แผ่นที่
รทศบม	E05
จำนวนแผ่น	

สำรวจ/เขียนแบบ
[Signature]
ชติลา ชมภู

สำรวจ/เขียนแบบ
[Signature]
นายณัฐพิศ หอมบุญ
สถาปนิก ๓-๓๐.16422

สำรวจ/ออกแบบ
[Signature]
นายประสาร สิริวัฒน์
วิศวกรโยธา ๓๐.๒๓๓๖

สำรวจ/ออกแบบ
[Signature]
นายวีรวัฒน์ ปิ่นไข
วิศวกรไฟฟ้า ๓๐.๒๓๓๖

ตรวจสอบ
[Signature]
อ.สุวิภา เอมอานุกรม
สาขาวิชาเทคโนโลยีการเกษตร

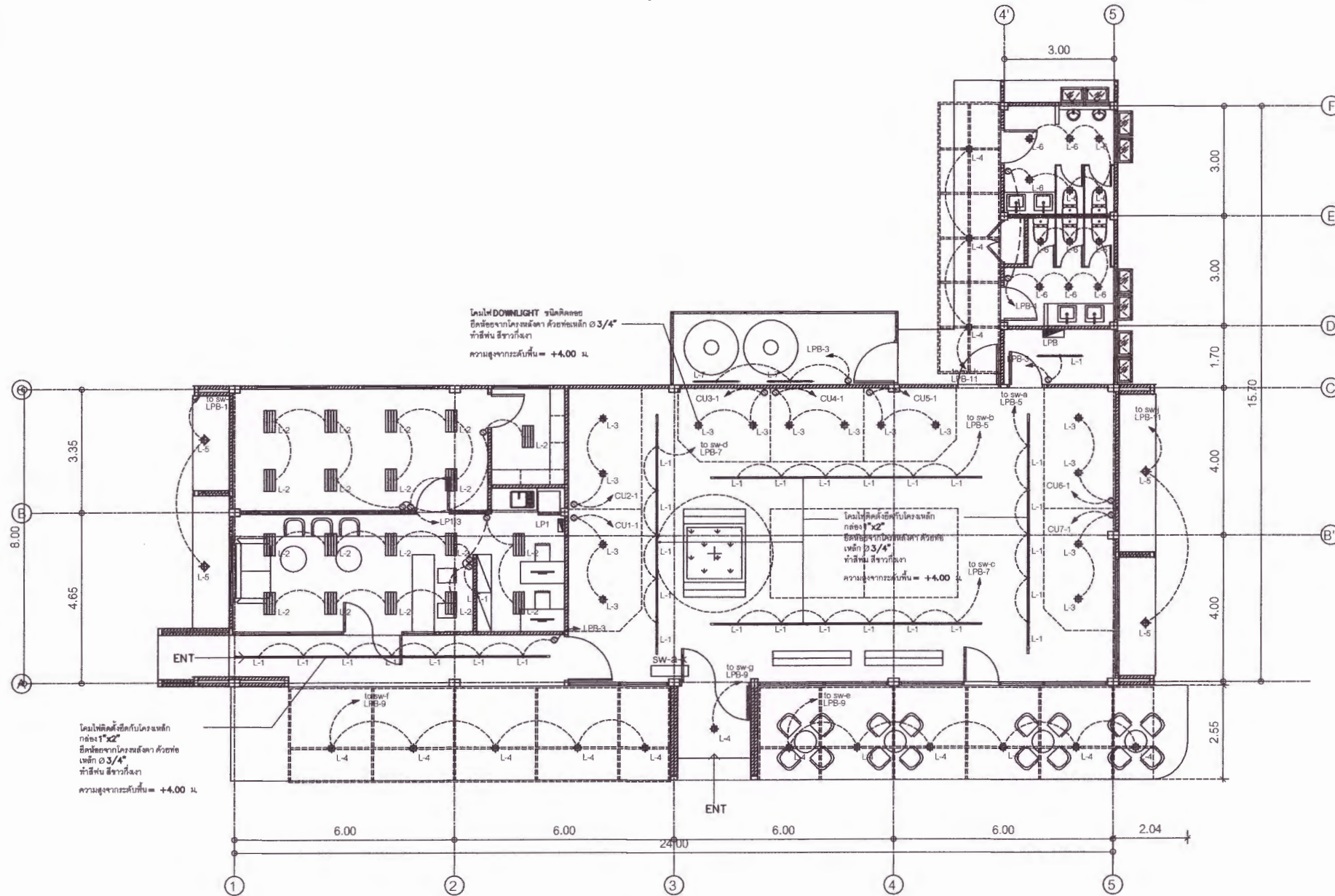
เห็นชอบ
[Signature]
ศส.ดร.กมลวิษ อดมมา
รองอธิการบดีฝ่ายบริหารและกิจการภายนอกมหาวิทยาลัย

อนุมัติ
[Signature]
ศส.ดร.ปวีณา ศรีเรืองฤทธิ์
อธิการบดีมหาวิทยาลัยราชภัฏเพชรบูรณ์

วันที่ 05-15 พฤษภาคม-2567

รายการแก้ไขปรับปรุง

หมายเหตุ



สัญลักษณ์งานไฟฟ้าแสงสว่าง

L-1	โคม LED T5 14W แสง WARMWHITE
L-2	ชุดโคมไฟ FLUORESCENT 18Wx2 พร้อมแผง REFLECTOR ขนาด 0.30x0.60 ม.
L-3	โคมไฟ DOWNLIGHT สีขาว ชนิดหลอดหลอด LED 14 W จี E27 WARMWHITE ติดตั้งจากโครงหลังคา ด้วยท่อเหล็ก Ø 3/4" ทำสีผง สีขาวทึบเงา ความสูงจากระดับพื้น = +4.00 ม.
L-4	โคมไฟ DOWNLIGHT สีขาว ชนิดหลอดหลอด LED 14 W จี E27 WARMWHITE ติดกับโครงหลังคาทึบเงา
L-5	โคมไฟ UPLIGHT ชนิดติดตั้งบนพื้น หลอด LED 20W WARMWHITE ที่หน้า IP65
L-6	โคมไฟ DOWNLIGHT สีขาว ชนิดฝังในฝ้า หลอด LED 14 W จี E27 WARMWHITE ติดกับโครงหลังคาทึบเงา
L-7	โคมไฟ FLUORESCENT 1x36 W ติดกับผนัง พร้อมครอบกันน้ำ
LPB	แผงควบคุมหลอด LOAD PANEL 3P 12 วงจรต่อ (ควบคุมหลอด แผงประจําห้อง)
LPB	แผงควบคุมหลอด LOAD PANEL 3P 24 วงจรต่อ (ควบคุมหลอดกันน้ำ และติดตั้งหลายหลอด)
SW	สวิทช์จําแนกสี สีขาว ติดตั้ง +1.20 ม.
ENT	สายไฟ THW เดินสายร้อยท่อ PVC สีขาว (เดินผนัง / ฝ้าเพดาน)

หมายเหตุ :

- การเดินท่อสายไฟที่ได้เดินเรียบร้อยแล้ว ต้องแนบอยู่ใกล้โครงหลังคาทึบเงา และสีของสายไฟต้องเป็นสีขาว
- การเดินสายไฟกับอุปกรณ์ ไฟฟ้า Flexible Conduit ความยาวไม่เกิน 1.80 ม.
- ระบายสายไฟด้านบนฝ้าเพดาน ต้องมีขนาดไม่น้อยกว่า 2.5 ซม²

ผังตำแหน่งไฟฟ้าแสงสว่าง
มาตราส่วน 1:150





มหาวิทยาลัยราชภัฏอุดรธานี

โครงการ ก่อสร้างอาคารศูนย์เรียนรู้
และฝึกอาชีพผู้ประกอบการ (Market Place)
ท่าบ่อเตือง อำเภอเมืองอุดรธานี
จังหวัดอุดรธานี 1 งาน

สถานที่ก่อสร้าง	ปีงบประมาณ
มหาวิทยาลัยราชภัฏอุดรธานี	2567

แบบแปลนไฟฟ้ากำลัง	
มาตราส่วน	1:150
รหัสนำหน้า	
จำนวนแผ่น	E06

สำรวจ/เขียนแบบ
[Signature]
ชวลิตา ชนกุล

สำรวจ/เขียนแบบ
[Signature]
นายณัฐพล หอมบุญ
สถาปนิก ๒-๐๓.๒๕๖๖

สำรวจ/ออกแบบ
[Signature]
นายประภากร ศรีวิวัฒน์
วิศวกรโยธา ๒๕.๖๖๙๔

สำรวจ/ออกแบบ
[Signature]
นายธีรพล ปิ่นโชติ
วิศวกรไฟฟ้า ๓๓๓.๕๖๖๖

ตรวจแบบ
[Signature]
อ.สุวิภา เบญจอนุกรม
ศาสตราจารย์ วิศวกรรมโยธา

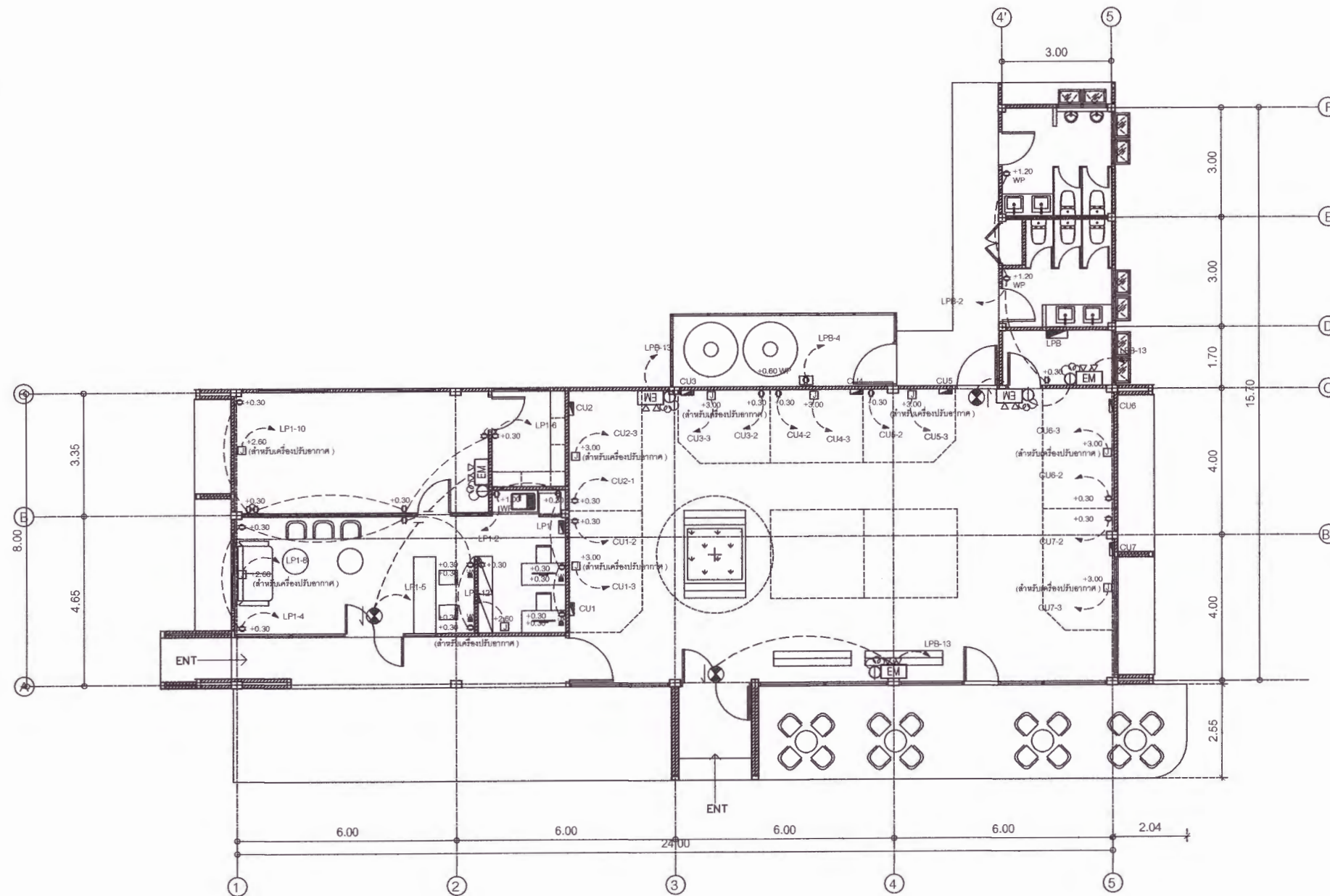
เห็นชอบ
[Signature]
ศส.ดร.กมลวิชัย ออธญา
รองอธิการบดีฝ่ายบริหารและการศึกษา มหาวิทยาลัย

อนุมัติ
[Signature]
ศส.ดร.ปรีชา ศรีเรืองฤทธิ์
อธิการบดีมหาวิทยาลัยราชภัฏอุดรธานี

วันที่ 05-เมษายน-2567

รายการแก้ไขปรับปรุง

ทนายทนาย



สัญลักษณ์งานไฟฟ้ากำลัง

⊙ ๕0.00	เคเบิลเคเบิลพร้อมทราเวล สี่ขา
⊙ ๕0.00	เคเบิลคู่พร้อมทราเวล สี่ขา
□ ๕0.00	JUNCTION BOX
LAN ๕0.00	จุดเคเบิล COMPUTER LAN CAT6 สี่ขาหน้าทราเวล

หมายเหตุ : - การเดินท่อเคเบิลเคเบิลพร้อมทราเวล ใช้ชนิด PVC ฝังสายไฟ ในทางเดินสายเคเบิล
- ขนาดสายไฟสำหรับเคเบิลคู่ ต้องมีขนาดไม่น้อยกว่า 4 mm²

♻️ แปลนไฟฟ้ากำลัง
มาตราส่วน 1:150





มหาวิทยาลัยราชภัฏเพชรบูรณ์

โครงการ ก่อสร้างอาคารศูนย์เรียนรู้
และกิจการผู้ประกอบการ (Market Place)
ท่าบ่อตะเคียน อำเภอเมืองเพชรบูรณ์
จังหวัดเพชรบูรณ์ 1 งาน

สถานที่ก่อสร้าง	ปีงบประมาณ
มหาวิทยาลัยราชภัฏเพชรบูรณ์	2567

แบบแสดง แปลนระบบแจ้งเหตุเพลิงไหม้		
มาตราส่วน	1:150	แผ่นที่
รหัสแบบ		E07
จำนวนแผ่น		

สำรวจ/เขียนแบบ
[Signature]
ชดิกา ขนุกู

สำรวจ/เขียนแบบ
[Signature]
นายณัฐพล ศอญญู
สถาปนิก ส.ศบ.18622

สำรวจ/ออกแบบ
[Signature]
นายประภากร ศิริวัฒน์
วิศวกรโยธา สบ.2296

สำรวจ/ออกแบบ
[Signature]
นายอรุณพล ปิ่นไข
วิศวกรไฟฟ้า สท.6835

ตรวจแบบ
[Signature]
อ.สุริยา เขียวอนุกรม
ราชภัฏมหาวิทยาลัยราชภัฏเพชรบูรณ์

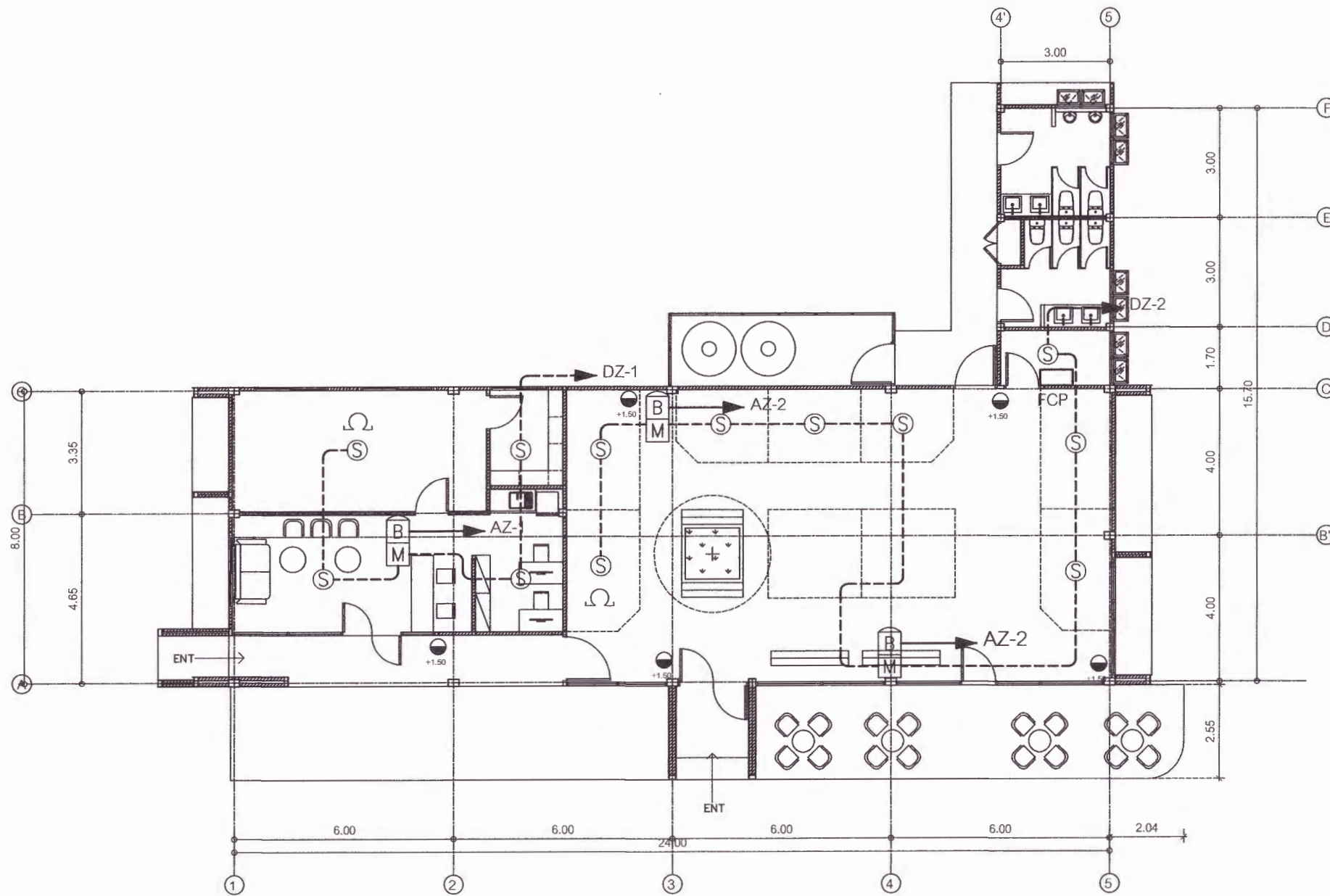
เห็นชอบ
[Signature]
ผศ.ดร.กมลวิภา ลอยมา
รองอธิการบดีฝ่ายบริหารและกิจการมหาวิทยาลัย

อนุมัติ
[Signature]
ผศ.ดร.ปรีชา ศรีเรืองฤทธิ์
อธิการบดีมหาวิทยาลัยราชภัฏเพชรบูรณ์

วันที่ 05-เมษายน-2567

รายการแก้ไขปรับปรุง

หมายเหตุ



สัญลักษณ์งาน
ไฟฟ้ากำลัง

(A)	จุดปรอทติดตั้งสัญญาณเตือนชนิดมือกด ชนิดใช้มือดึง เพื่อจุดปรอททำงาน
(B)	เครื่องส่งสัญญาณแบบมือถือ ชนิดเคลื่อนที่แบบแจ้ง ขยายบรรจุสารเคมีไม่ติด กว่า 4 กิโลกรัม

N
แปลนระบบแจ้งเหตุเพลิงไหม้
มาตราส่วน 1:150

